



Franklin Electric

SÉRIE MHP 50 HZ

POMPES MULTI-ÉTAGES HORIZONTALES AUTO-AMORÇANTES



MHp - Pompes multi-étages horizontales auto-amorçantes

Visionnez les vidéos sur YouTube:



Restez à jour grâce à la version en ligne :

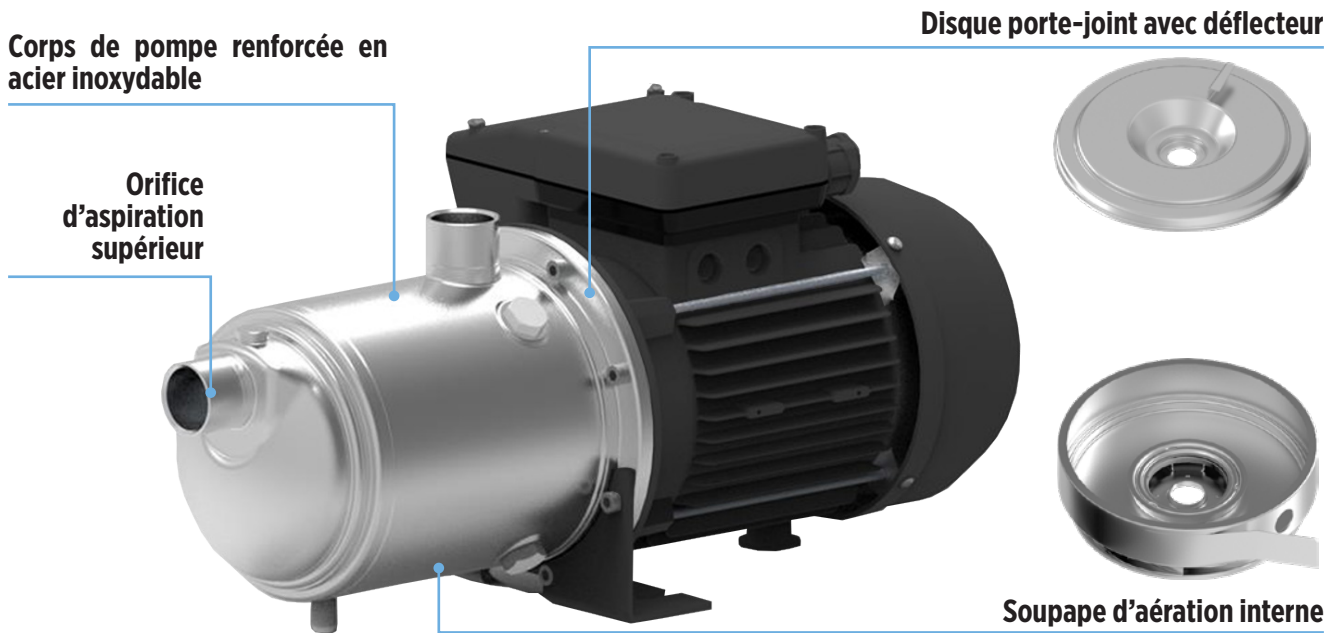


Sélectionnez votre pompe:



Pump selector

MHp - Pompes multi-étages horizontales auto-amorçantes



Nouveau modèle conçu pour garantir des performances élevées dans toutes les applications.

Caractéristiques et avantages

- 
GARNITURE MÉCANIQUE SIC/SIC/EPDM
 Résistance et durée exceptionnelles, conçues pour fonctionner même dans les conditions les plus difficiles
- 
CAPACITÉ D'AMORÇAGE DANS TOUTES LES SITUATIONS
 Construction intelligente grâce à une soupape d'aération interne qui pousse les bulles d'air vers l'extérieur
- 
CONVIENT AUX APPLICATIONS INDUSTRIELLES
 HVAC, fertirrigation, systèmes de refroidissement, augmentation de la pression
- 
PROTECTION ÉLEVÉE DE LA GARNITURE MÉCANIQUE
 Disque porte-joint avec défecteur qui protège la garniture mécanique des bulles d'air
- 
RÉDUCTION DU RISQUE D'ARRÊT DES INSTALLATIONS
 Grâce au système d'amorçage

Données techniques

- Modèles:
 - MHp 3/04, 3/05, 3/06, 3/07
 - MHp 5/04, 5/05, 5/06, 5/07
- Débit: jusqu'à 7,8 m³/h
- Hauteur manométrique totale: jusqu'à 82 m
- Puissance du moteur: 0,55 - 1,5 kW
- Hauteur d'aspiration maximale: 8 m
- Pression de fonctionnement maximale: 10 bar
- Température maximale du liquide:
 - Monophasé 55 °C
 - Triphasés 85 °C



Augmentation de la pression dans les bâtiments résidentiels



Chauffage et climatisation



Fertirrigation



Industrie générale

MHp - Pompes multi-étages horizontales auto-amorçantes

CARACTÉRISTIQUES GÉNÉRALES

Modèle		3	5
Débit nominal [m ³ /h]		3	5
Température maximale du liquide [°C]	Monophasé	55 °C	
	Triphasés	85 °C	
N hydraulique max.		45,5	56,8
Plage de débit [m ³ /h]		1,5 - 4	2 - 7
Pression de fonctionnement maximale [bar]		10	
Pièce(s)		I (AISI 304)	
Raccordements hydrauliques (dimensions)	Rp (aspiration - refoulement) - Standard	1" x 1"	

CODE D'IDENTIFICATION DU PRODUIT

3 MH p 04 - I S - T S B 007 - QQE - W2

3	MH	p	04	-	I	S	-	T	S	B	007	-	QQE	-	W2	Type de moteur
																Garniture mécanique : « QQE » (Carbure de silicium/Carbure de silicium/EPDM)
																Puissance du moteur (kWx10)
																Tension du moteur : « 2 » (230V), « B » (230/400V)
																Fréquence: "5" (50 Hz)
																Phase du moteur : « T » (Triphasée)
																Version de pompe: "S" (Standard)
																Pièce(s): "I" (AISI304)
																Nombre d'étapes
																Versions : « p » (auto-amorçage)
																Modèle de pompe
																Débit nominal [m ³ /h]

0044103 01/2026

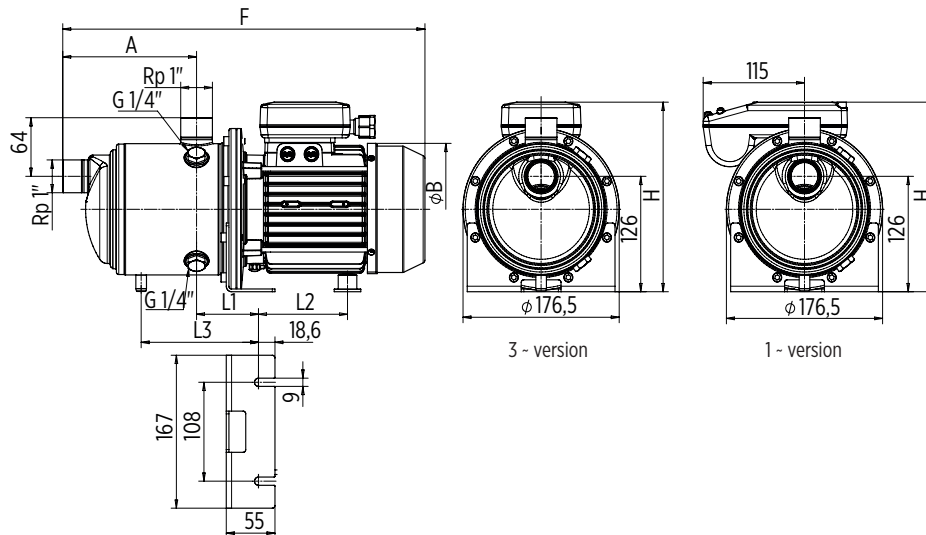
Données techniques

DONNÉES TECHNIQUES DE LA POMPE ÉLECTRIQUE 1 ~

Modèle de pompe	Taille du moteur	Puissance nominale du moteur		Puissance d'entrée [kW]	Condensateur 450 V [μF]	Courant d'entrée [A] 220-240 V	Dimensions [mm]						Poids [kg]	
		[kW]	[HP]				A	F	ØB	H	L1	L2		L3
3MHp04-I-M52005-QQE	71	0,55	0,75	0,76	16	3,7	127	388	137	195	70	121	-	12,6
3MHp05-I-M52007-QQE	71	0,75	1	0,91	20	4,3	151	412	137	195	70	121	-	13,2
3MHp06-I-M52011-QQE	80	1,1	1,5	1,13	30	5,4	175	436	154	205	70	128	-	17,2
3MHp07-I-M52011-QQE	80	1,1	1,5	1,28	30	6	199	460	154	205	70	128	180	17,8
5MHp04-I-M52011-QQE	80	1,1	1,5	1,1	30	5,3	127	388	154	205	70	128	-	16,2
5MHp05-I-M52011-QQE	80	1,1	1,5	1,32	30	6,2	151	412	154	205	70	128	-	16,8
5MHp06-I-M52015-QQE	80	1,5	2	1,53	40	7,3	175	478	154	205	70	128	-	19,8
5MHp07-I-M52015-QQE	80	1,5	2	1,74	40	8,2	199	502	154	205	70	128	180	20,2

DONNÉES TECHNIQUES DE LA POMPE ÉLECTRIQUE 3 ~

Modèle de pompe	Taille du moteur	Puissance nominale du moteur		Puissance d'entrée [kW]	Courant d'entrée [A]		Dimensions [mm]						Poids [kg]	
		[kW]	[HP]		220-240 V	380-415 V	A	F	ØB	H	L1	L2		L3
3MHp04-I-T5B007-QQE	71	0,75	1	0,72	2,4	1,4	127	408	137	195	70	120,6	-	12,2
3MHp05-I-T5B007-QQE	71	0,75	1	0,87	2,7	1,6	151	432	137	195	70	120,6	-	12,6
3MHp06-I-T5B011-QQE	80	1,1	1,5	1,1	3,6	2,1	175	477	154	205	70	128	-	16,8
3MHp07-I-T5B011-QQE	80	1,1	1,5	1,3	4	2,3	199	501	154	205	70	128	180	17,4
5MHp04-I-T5B011-QQE	80	1,1	1,5	1,1	3,6	2,1	127	429	154	205	70	128	-	15,8
5MHp05-I-T5B011-QQE	80	1,1	1,5	1,3	4	2,3	151	453	154	205	70	128	-	16,2
5MHp06-I-T5B015-QQE	80	1,5	2	1,5	5	2,9	175	478	162	205	70	128	-	18
5MHp07-I-T5B015-QQE	80	1,5	2	1,72	5,5	3,2	199	502	162	205	70	128	180	18,4



9202/01/9502000

MHp 3 - Performances hydrauliques à 50 Hz

MONOPHASÉ

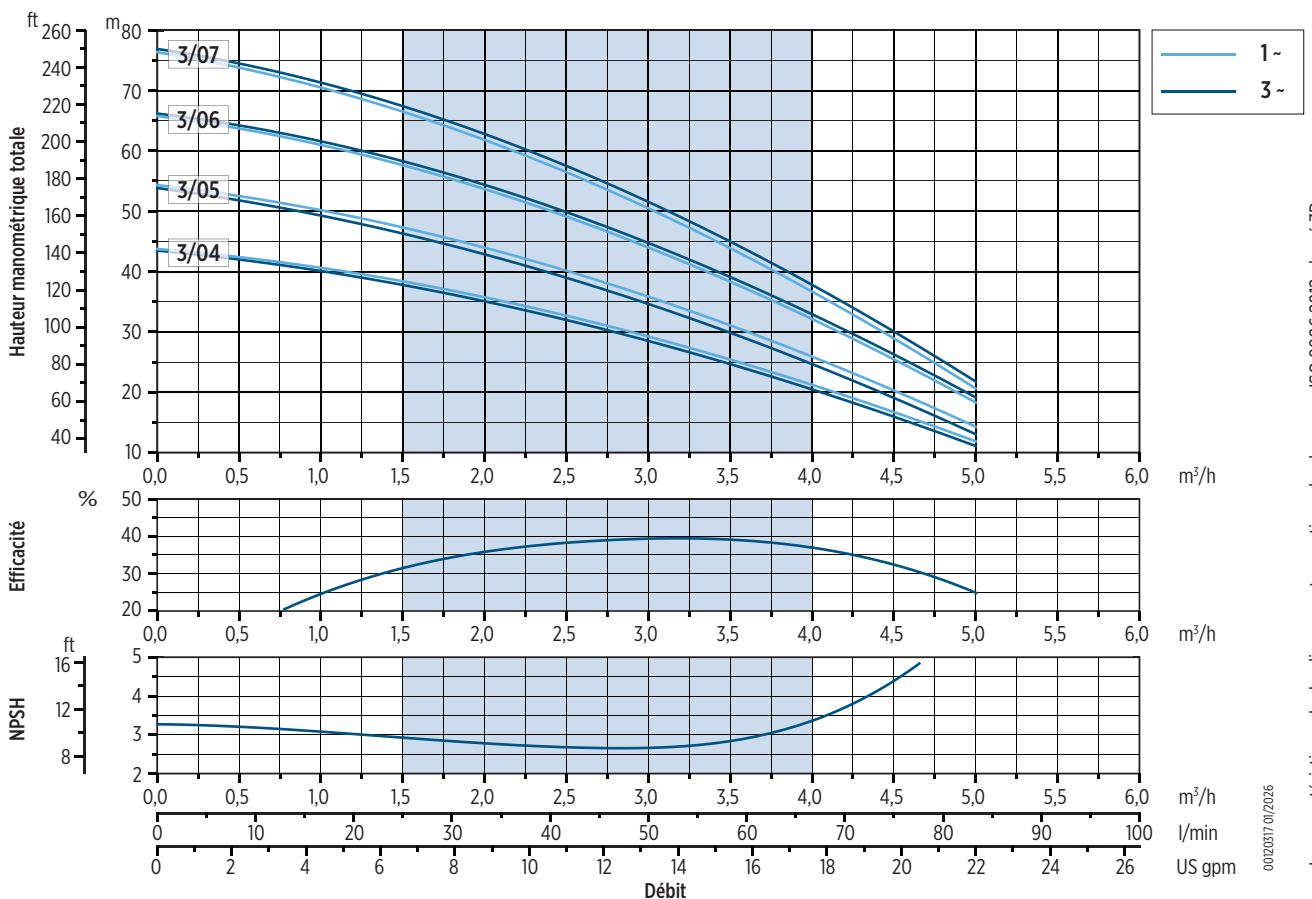
Modèle de pompe	Puissance nominale		Q = Débit							
			l/min 0	16,6	25	28,3	41,7	50	66,7	83,3
			m ³ /h 0	1	1,5	1,7	2,5	3	4	5
	[kW]	[HP]	US gpm 0	4,4	6,6	7,5	11	13,2	17,6	22
			H = Hauteur manométrique totale colonne d'eau [m]							
3MHp04-I-M52005-QQE	0,55	0,75	43,5		38,4	37,4	32,5	29	21,4	
3MHp05-I-M52007-QQE	0,75	1	54,1		47,3	46,1	39,9	35,6	26,1	
3MHp06-I-M52011-QQE	1,1	1,5	65,5		57,7	56,1	48,9	43,7	32,4	
3MHp07-I-M52011-QQE	1,1	1,5	76		66,5	64,7	56,2	50,1	37	

Domaine d'application

TRIPHASÉS

Modèle de pompe	Puissance nominale		Q = Débit							
			l/min 0	16,6	25	28,3	41,7	50	66,7	83,3
			m ³ /h 0	1	1,5	1,7	2,5	3	4	5
	[kW]	[HP]	US gpm 0	4,4	6,6	7,5	11	13,2	17,6	22
			H = Hauteur manométrique totale colonne d'eau [m]							
3MHp04-I-T5B007-QQE	0,75	1	43,3		37,8	36,8	31,8	28,3	20,7	
3MHp05-I-T5B007-QQE	0,75	1	53,6		46,3	45	38,7	34,4	24,9	
3MHp06-I-T5B011-QQE	1,1	1,5	65,9		58,3	56,8	49,6	44,5	33,2	
3MHp07-I-T5B011-QQE	1,1	1,5	76,5		67,4	65,7	57,2	51,2	38,1	

Domaine d'application



0020317-07/2026

Les caractéristiques hydrauliques sont garanties selon la norme ISO 9906:2012, degré 3B



MHp 5 - Performances hydrauliques à 50 Hz

MONOPHASÉ

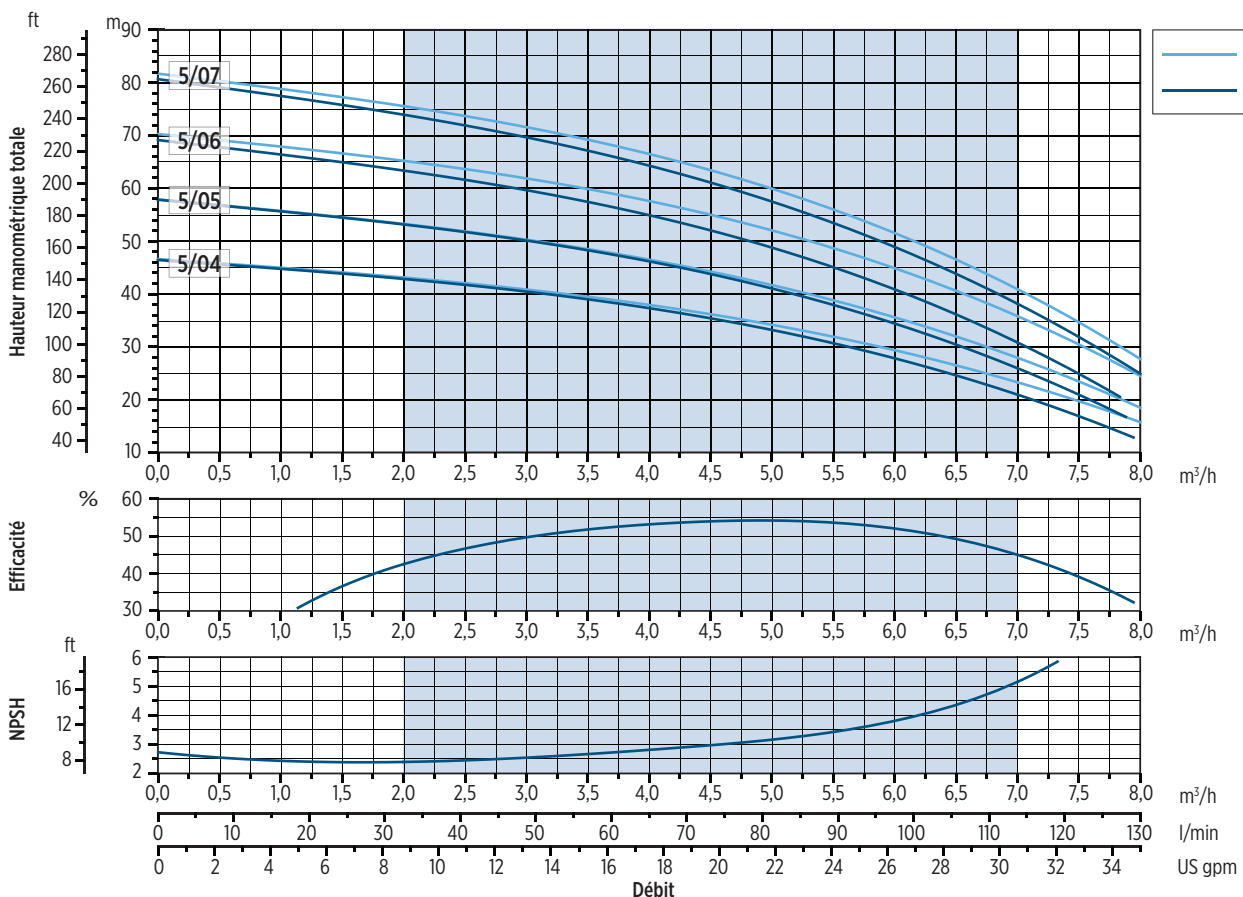
Modèle de pompe	Puissance nominale		Q = Débit								
			l/min 0	28,3	33,3	41,7	50	66,7	100	116,7	133,3
			m ³ /h 0	1,7	2	2,5	3	4	6	7	8
			US gpm 0	7,5	8,8	11	13,2	17,6	26,4	30,8	35,2
[kW]		[HP]	H = Hauteur manométrique totale colonne d'eau [m]								
5MHp04-I-M52011-QQE	1,1	1,5	46,6		43,1	41,9	40,7	38	29,6	23,2	
5MHp05-I-M52011-QQE	1,1	1,5	57,9		53,2	51,7	50,1	46,5	35,8	27,8	
5MHp06-I-M52015-QQE	1,5	2	70,3		65,2	63,4	61,7	57,6	45,2	35,7	
5MHp07-I-M52015-QQE	1,5	2	81,7		75,5	73,4	71,4	66,5	51,9	40,7	

Domaine d'application

TRIPHASÉS

Modèle de pompe	Puissance nominale		Q = Débit								
			l/min 0	28,3	33,3	41,7	50	66,7	100	116,7	133,3
			m ³ /h 0	1,7	2	2,5	3	4	6	7	8
			US gpm 0	7,5	8,8	11	13,2	17,6	26,4	30,8	35,2
[kW]		[HP]	H = Hauteur manométrique totale colonne d'eau [m]								
5MHp04-I-T5B011-QQE	1,1	1,5	46,4		42,9	41,6	40,4	37,3	27,9	20,9	
5MHp05-I-T5B011-QQE	1,1	1,5	57,8		53,2	51,6	50	46,2	34,6	25,8	
5MHp06-I-T5B015-QQE	1,5	2	69,1		63,4	61,4	59,5	54,9	41,1	30,7	
5MHp07-I-T5B015-QQE	1,5	2	80,7		73,9	71,6	69,5	64,3	49,2	37,9	

Domaine d'application



0020318-01/2026

Les caractéristiques hydrauliques sont garanties selon la norme ISO 9906:2012, degré 3B



Franklin Electric

Franklin Electric Europa GmbH
Rudolf-Diesel-Str. 20 - 54516 Wittlich
ALLEMAGNE
Téléphone: +49 (0) 6571 - 105-0
Fax: +49 (0) 6571 - 105-510
Email: info@franklin-electric.de

Franklin Electric S.r.l.
Via Asolo, 7 - 36031 Dueville (Vicenza)
ITALIE
Téléphone: +39 0444 361114
Fax: +39 0444 365247
Email: sales.it@fele.com



10000026262 FR REV.00_01-2026



franklinwater.eu

Membre individuel - Société soumise au contrôle et à la coordination de Franklin Electric Co., Inc.
Franklin Electric se réserve le droit d'apporter des modifications aux spécificités sans préavis.