

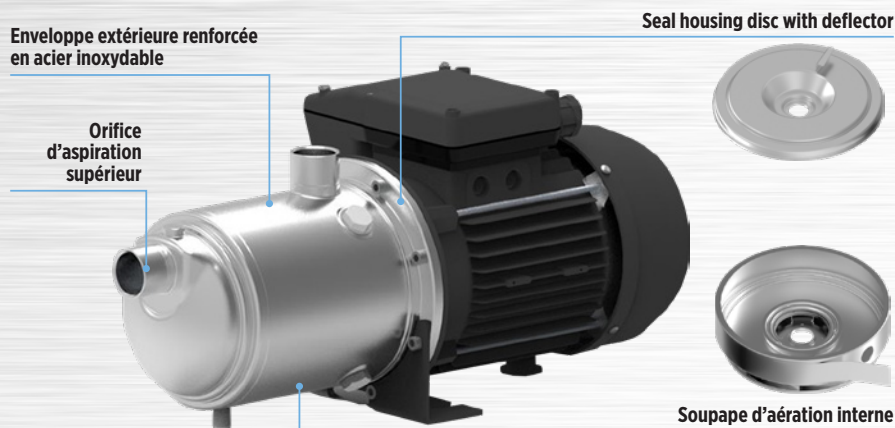
# POMPES MULTI-ÉTAGES HORIZONTALES AUTO-AMORÇANTES – Série MHp

## Nouveau modèle conçu pour garantir des performances élevées dans toutes les applications

Franklin Electric élargit sa gamme de pompes multicellulaires horizontales avec la nouvelle série MHp, des pompes auto-amorçantes conçues pour offrir des performances fiables même dans les conditions de fonctionnement les plus exigeantes.

Conçue avec un système d'amorçage innovant, la série MHp assure un démarrage rapide, un fonctionnement continu et des temps d'arrêt réduits dans une large gamme d'applications industrielles et agricoles.

Model		3	5
Débit nominal [m <sup>3</sup> /h]		3	5
Plage de débit [m <sup>3</sup> /h]		1,5 - 4	2 - 7
Hauteur manométrique totale [m]		jusqu'à 82	
Température maximale du liquide [°C]	Monophasé	55 °C	
	Triphasés	85 °C	
η hydraulique max.		45,5	56,8
Pression de fonctionnement maximale [bar]		10	
Pièce(s)		I (AISI 304)	
Raccordements hydrauliques (dimensions)	Rp (aspiration - refoulement) - Stand	1" x 1"	



### Caractéristiques et avantages

- ✓ **GARNITURE MÉCANIQUE SIC/SIC/EPDM**  
 Résistance et durée exceptionnelles, conçues pour fonctionner même dans les conditions les plus difficiles
- ✓ **CAPACITÉ D'AMORÇAGE DANS TOUTES LES SITUATIONS**  
 Construction intelligente grâce à une soupape d'aération interne qui pousse les bulles d'air vers l'extérieur
- ✓ **CONVIENT AUX APPLICATIONS INDUSTRIELLES**  
 HVAC, fertirrigation, systèmes de refroidissement, augmentation de la pression
- ✓ **PROTECTION ÉLEVÉE DE LA GARNITURE MÉCANIQUE**  
 Disque porte-joint avec déflecteur qui protège la garniture mécanique des bulles d'air
- ✓ **RÉDUCTION DU RISQUE D'ARRÊT DES INSTALLATIONS**  
 Grâce au système d'amorçage

Restez à jour grâce à la version en ligne:



Pour plus d'informations, veuillez nous contacter ou visiter notre site web à l'adresse [franklinwater.eu](http://franklinwater.eu).