



ELETTROPOMPE SOMMERGIBILI PER DRENAGGIO / PER ACQUE LURIDE
ELECTRIC SUBMERSIBLE PUMPS FOR DRAINAGE / FOR SEWAGE
TAUCHMOTORPUMPEN FÜR ENTWÄSSERUNG / FÜR ABWASSER
ELECTROPOMPES SUBMESIBLES POUR ASSECHEMENT / POUR EAUX USEE
ELECTROBOMBAS SUMERGIBLES PARA DRENAJE / PARA AGUA SUCIAS
مضخات الصرف/مضخات الصرف الصحي الغاطسة

SERIE - SERIES - BAUREIHE - SERIE - SERIE - السلسلة

FWS - FWC - FGR - FLV - FDR - FDP

Contiene DICHIARAZIONE CE DI CONFORMITÀ

Contains EC and UK DECLARATION OF CONFORMITY

Enthält EG-KONFORMITÄTSEKTLÄRUNG

Contient la DÉCLARATION CE DE CONFORMITÉ

Contiene DECLARACIÓN CE DE CONFORMIDAD

إعلان المطابقة للمواصفات الأوروبية CE



MANUALE D'USO E MANUTENZIONE

USE AND MAINTENANCE INSTRUCTIONS

BETRIEBS- UND WARTUNGSANLEITUNG

NOTICE D'UTILISATION ET D'ENTRETIEN

INSTRUCCIONES DE SERVICIO

دليل التشغيل والصيانة

12/2023

Con riserva di modifche.

Changes reserved.



Änderungen vorbehalten.

Modification réservées.

Modificaciones sin preaviso.

عرضة للتغيير.

INDICE

1. Informazioni generali		pag. 4
1.1 Descrizione simbologia:	  ATTENZIONE	pag. 4
1.2 Generalità		pag. 4
1.3 Descrizione targa elettropompa		pag. 4
1.4 Consigli		pag. 4
2. Sicurezza		pag. 4
3. Descrizione del prodotto ed impiego		pag. 5
3.1 Caratteristiche tecniche, funzionamento e campo d'applicazione		pag. 5
3.2 Controindicazioni		pag. 5
4. Trasporto e magazzinaggio		pag. 5
5. Installazione		pag. 6
5.1 Controlli iniziali		pag. 6
5.2 Caratteristiche dell'impianto		pag. 6
5.3 Collegamenti meccanici (serie FWS-FWC-FGR)		pag. 6
5.4 Collegamenti e raggugli elettrici		pag. 6
6. Uso e gestione		pag. 6
6.1 Messa in funzione		pag. 6
6.2 Verifiche		pag. 6
6.3 Manutenzione		pag. 6
7. Garanzia		pag. 8
8. Smaltimento del prodotto a fine vita		pag. 8
9. Cause di irregolare funzionamento		pag. 9
10. Dimensioni e pesi		pag. 62
11. Nomenclatura e sezioni		pag. 71





Durante l'installazione, la manutenzione e l'uso dell'apparecchio, seguire scrupolosamente le indicazioni fornite nel manuale. Leggere attentamente il manuale di istruzioni in tutte le sue parti, prima di eseguire qualunque operazione sulla pompa.



Per gli apparecchi privi di spina un mezzo di disconnessione dall'alimentazione, avente separazione dei contatti onnipolare che fornisca una piena disconnessione sotto categoria III di sovratensione, deve essere installato nell'impianto di alimentazione secondo le regole di installazione vigenti.



Questo apparecchiatura non è destinata all'uso da parte di persone (compresi i bambini) con ridotte capacità fisiche, sensoriali o mentali, o mancanza di esperienza e conoscenza, a meno che non siano stati supervisionati o istruiti sull'uso dell'apparecchio da parte di una persona responsabile della loro sicurezza.



Questo apparecchio può essere utilizzato da bambini di età superiore a 8 anni e persone con ridotte capacità fisiche, sensoriali o mentali o mancanza di esperienza e conoscenza se sono stati supervisionati o istruiti sull'uso dell'apparecchio in modo sicuro e comprendono i pericoli coinvolti. I bambini non devono giocare con l'apparecchio. La pulizia e la manutenzione dell'utente non devono essere eseguite da bambini senza supervisione.



Non utilizzare l'elettropompa in piscine, vasche, laghetti e in luoghi simili quando delle persone sono immerse nell'acqua.



L'apparecchio deve essere alimentato per mezzo di un interruttore differenziale, con corrente differenziale di intervento non superiore a 30 mA.



Gli apparecchi trifase devono essere protetti dal corto circuito e dal sovraccarico mediante un dispositivo di protezione di classe 10 secondo IEC 60947-4. Impostare la corrente nominale secondo il valore riportato in targa dati.



Prima di iniziare qualsiasi lavoro sull'elettropompa assicurarsi di aver disinserito il collegamento elettrico dalla rete di alimentazione e che questo non possa essere reinserito accidentalmente.



Se il cavo di alimentazione è danneggiato, deve essere sostituito dal Costruttore, dal suo servizio assistenza o da personale qualificato.

La massima prevalenza della pompa, in metri, è indicata nella targa dati applicata sulla pompa.

La pompa può funzionare continuamente alla massima temperatura indicata nella targa dati (+40°C).

La pompa non è protetta contro gli effetti del congelamento. Deve essere rimossa e svuotata dall'acqua quando vi è il rischio di congelamento, secondo le istruzioni fornite nel manuale.

Per l'installazione dell'apparecchiatura fare riferimento al capitolo "INSTALLAZIONE".

NORME DI SICUREZZA

Il manuale deve assolutamente essere consultato da tutto il personale tecnico qualificato che segue l'installazione, il funzionamento e la manutenzione dell'apparecchio. Il manuale deve essere conservato correttamente ed essere consultabile sul luogo di installazione dell'elettropompa.

Rischi derivanti dal mancato rispetto delle norme di sicurezza

Il mancato rispetto delle norme di sicurezza può provocare danni fisici e materiali, oltre al possibile inquinamento dell'ambiente. L'inosservanza delle norme di sicurezza può portare alla perdita totale dei diritti di garanzia. Per citare qualche esempio, il mancato rispetto di dette norme può provocare:

- il guasto delle funzioni principali della macchina o dell'installazione
- compromissione delle operazioni di manutenzione,
- danni corporali per cause elettriche o meccaniche.

Generalità

Questo apparecchio (pompa o elettropompa, secondo il modello) è stato realizzato secondo le tecniche più avanzate e recenti, nel pieno rispetto delle norme in vigore, ed è stato sottoposto ad un severo controllo di qualità. Il presente manuale vi sarà di aiuto nella comprensione del funzionamento e vi aiuterà a conoscere le sue possibili applicazioni. Il manuale d'uso contiene raccomandazioni importanti necessarie al corretto ed economico funzionamento dell'apparecchio. È necessario rispettare tali raccomandazioni al fine di garantire l'affidabilità, la durata e di evitare i rischi di incidente derivanti da un uso improprio. L'apparecchio deve essere utilizzato per le applicazioni ed entro i limiti descritti nei paragrafi seguenti.

Le attività legate alla manipolazione, installazione, uso, manutenzione e dismissione del prodotto presentano rischi per la sicurezza umana e per l'ambiente non eliminabili costruttivamente.

I principali rischi residui sono di tipo elettrico (elettrocuzione) e meccanico (ferite ad opera di spigoli taglienti, abrasioni o schiacciamento). Tutte le operazioni devono essere eseguite solo da personale esperto, professionale e dotato di misure protettive ed utensili adeguati, quando la macchina è priva di alimentazione e prestando la massima attenzione. Il mancato rispetto delle prescrizioni fornite in questo manuale e delle corrette pratiche di lavoro aumenta i rischi per la salute.

Il costruttore declina ogni responsabilità in caso di incidente o danni causati da negligenza, da uso improprio dell'elettropompa o dalla mancata osservanza delle istruzioni descritte in questo manuale oppure per uso in condizioni diverse da quelle consentite. Nelle condizioni di fornitura l'elettropompa non presenta parti in movimento o normalmente in tensione accessibili dall'esterno.



L'utilizzatore non deve disassemblare l'elettropompa, né completamente, né parzialmente, né apportare modifiche o manomissioni al prodotto. Se rimosse durante le operazioni di installazione, le protezioni devono essere ripristinate immediatamente.

Dispositivi di Protezione Individuale (DPI)

Durante le operazioni di installazione, manutenzione ordinaria e straordinaria, disinstallazione e smaltimento, usare i dispositivi di protezione individuale (DPI) indicati di seguito. Ulteriori DPI possono rendersi necessari, in relazione alle condizioni di lavoro. Il corretto utilizzo dei DPI consente di ridurre i rischi residui per la salute.



Indossare i guanti protettivi



Proteggere la vista con occhiali protettivi



Indossare calzature di sicurezza, isolate da terra e con puntale di protezione



Indossare un respiratore, laddove vi è il rischio di esalazioni tossiche, irritanti o asfissianti

Abbigliamento idoneo



Durante le operazioni di manutenzione e in ogni caso quando la macchina è avviata, incluso il normale funzionamento, evitare abbigliamento o accessori che possano rimanere intrappolati nelle parti mobili della macchina.



1. INFORMAZIONI GENERALI

1.1 Descrizione simbologia



Le istruzioni relative alla sicurezza sono contraddistinte da questo simbolo. Non rispettare queste istruzioni può esporre il personale a rischi sulla salute.



Le istruzioni relative alla sicurezza elettrica sono contraddistinte da questo simbolo. Non rispettare queste istruzioni può esporre il personale a rischi di natura elettrica.

ATTENZIONE

Le istruzioni contraddistinte da questa scritta sono i consigli per un corretto uso dell'elettropompa.

1.2 Generalità

Verificare che il materiale esposto nella bolla di consegna corrisponda a quello ricevuto e che non risulti danneggiato. Prima di mettere in funzione la pompa consultare attentamente le istruzioni riportate nel manuale. Il manuale va conservato con cura in modo che sia disponibile per qualsiasi evenienza.

1.3 Descrizione targa elettropompa



Type	Sigla elettropompa
S/N	Numero di serie
U	Tensione di alimentazione [V]
In	Corrente assorbita [A]
Hz	Frequenza
P1	Potenza assorbita [kW]
P2	Potenza nominale [kW]
n	Velocità di rotazione
Class ...	Classe isolamento
IP 68	Grado di protezione
Q	Campo di portata [l/s]
H	Campo di prevalenza [m]
Hmin	Prevalenza minima [m]
Hmax	Prevalenza massima [m]
∇	Profondità massima di immersione [m]
t_{max}	Temperatura massima del liquido pompato [°C]

1.4 Consigli

Leggere attentamente il manuale per poter ottenere i migliori risultati. Le istruzioni sono riferite a prodotti in versione normale, per versioni particolari, se sarà necessario, il manuale sarà integrato con informazioni supplementari. I dati riportati nella documentazione possono essere modificati dal costruttore senza alcun preavviso. Ogni forma di garanzia e responsabilità da parte del costruttore per danni a persone, animali o cose decade se non vengono rispettate le istruzioni riportate nel manuale.

2. SICUREZZA



Prima di effettuare qualsiasi operazione sull'elettropompa verificare che le parti elettriche non siano collegate alla rete di alimentazione.

Le elettropompe descritte in questo libretto sono per uso industriale, cantieristico o residenziale, quindi la manutenzione e l'eventuale riparazione devono essere effettuate da personale qualificato.

Se l'elettropompa ha funzionato in liquidi nocivi, evitare il contatto indossando adeguate protezioni. Evitare che l'installazione dell'elettropompa possa causare contatti fortuiti dannosi per persone o cose; sistemi di controllo e manutenzione devono essere predisposti per evitare danni derivati da un eventuale guasto

dell'elettropompa. Per garantire le condizioni di garanzia, guasti o impreviste variazioni di prestazioni inducono il divieto di adoperare l'elettropompa.



3. DESCRIZIONE DEL PRODOTTO ED IMPIEGO

3.1 Caratteristiche tecniche, funzionamento e campo d'applicazione

Le elettropompe sommergibili serie FDR, FDP e FLV sono adatte al pompaggio di acque chiare e sporche. Le elettropompe sommergibili serie FWS, FWC e FGR sono adatte al pompaggio di acque chiare, sporche e di liquami. Le elettropompe sommergibili serie FGR, con tritatore, sono adatte a tritare parti solide nel liquido da pompare per evitare l'intasamento in tubi di mandata di piccolo diametro. Il passaggio libero della girante, o del filtro, stabiliscono la dimensione massima dei corpi solidi in sospensione che possono essere pompati. Il motore elettrico è asincrono, a gabbia di scoiattolo, isolamento in classe F (T. max 155°C o 310°F), sommergibile con grado di protezione IP 68 (norme IEC 529). Per la serie FLV, il motore, è a magneti permanenti (12V; 24V in corrente continua DC). La bulloneria e l'albero motore sono in acciaio inox. Il livello di pressione acustica emessa dalla macchina nel campo di funzionamento previsto, non raggiunge i 70 dB (A) nel caso in cui l'elettropompa venga installata secondo i consigli forniti da questo manuale.

3.2 Controindicazioni: ATTENZIONE

Le elettropompe sommergibili non sono indicate per:

- un funzionamento a secco;
- un funzionamento con aspirazione di aria a causa di un livello del liquido troppo basso rispetto all'aspirazione;
- pompaggio di liquidi con temperatura superiore ai 40°C (104°F);
- profondità superiori a 20 metri;
- per un pH del liquido pompato non compreso fra 6-10 (5-8 serie FDR-FDP);
-  - pompaggio liquidi infiammabili;
-  - funzionamento in luoghi classificati a rischio di esplosione.
- un funzionamento continuo con motore elettrico scoperto;
- un funzionamento al chiuso per un tempo superiore ai 3 minuti onde evitare un surriscaldamento del motore elettrico.



Verificare inoltre la conformità del prodotto nelle eventuali restrizioni locali pertinenti.

4. TRASPORTO E MAGAZZINAGGIO

Conservare l'elettropompa in un luogo chiuso asciutto e non polveroso.



Posizionare l'elettropompa in modo che non possa rotolare e cadere.

Ruotare a mano la girante di tanto in tanto per evitare che le parti si incollino.

ATTENZIONE Dopo una installazione, pulire perfettamente l'elettropompa se deve rimanere inutilizzata per lungo tempo (non usare derivati di idrocarburi per la pulizia).



L'elettropompa va maneggiata con cura e cautela adoperando strumenti di sollevamento adatti e adeguati alla normativa di sicurezza servendosi dell'apposita maniglia o golfari (vedere capitolo "Dimensioni e pesi").



Non sollevare mai l'elettropompa per i cavi di alimentazione.

Non piegare i cavi con brusche curve (raggio min. di curvatura deve essere 5 volte il diametro del cavo).

L'estremità del cavo non deve essere mai immersa o bagnata.



5. INSTALLAZIONE

5.1 Controlli iniziali

ATTENZIONE L'elettropompa può essere installata solo dopo verifiche elementari.

Dopo un lungo periodo di inoperosità se ci si accorge della presenza di perdite d'olio, controllare la giusta quantità presente nella pompa e nel caso in cui la pompa abbia già funzionato, verificare se ci sono infiltrazioni d'acqua.



Controllare sempre che la pompa giri liberamente inclinandola su un fianco ed avviando il motore per qualche secondo. Fate in modo che la reazione all'avviamento non causi danni a persone.

5.2 Caratteristiche dell'impianto

Evitate che la pompa affondi nella sabbia o nell'argilla. In questi casi sarà prudente posizionarla su un basamento solido. In questo modo si riduce l'usura delle parti idrauliche e l'elettropompa funzionerà in condizioni migliori. Per le pompe serie FWS-FWC verificare che il liquido pompato non abbia corpi solidi in sospensione tali che potrebbero intasare la girante. Predisporre eventualmente a monte una griglia (vedere paragrafo "Caratteristiche tecniche"). Per funzionamenti dell'elettropompa non controllati da personale, predisporre l'impianto con apparecchiature elettriche tali da interrompere il funzionamento quando non sono più garantite le condizioni ottimali (vedere paragrafo "Controindicazioni").

5.3 Collegamenti meccanici (serie FWS-FWC-FGR)

Per installazione fissa in vasca con piede di accoppiamento, consultare il capitolo "Dimensioni e pesi".

5.4 Collegamenti e raggugli elettrici



I collegamenti elettrici devono essere eseguiti da personale specializzato seguendo tutte le norme e precauzioni vigenti e seguendo le istruzioni riportate nel libretto. Tutti i conduttori giallo-verdi devono essere collegati al circuito di messa a terra prima degli altri conduttori, mentre in fase di scollegamento devono essere gli ultimi ad essere staccati.

Apparecchiatura elettrica (quando presente)



Verificare che il quadro elettrico di comando sia conforme alle norme e disposizioni vigenti per la prevenzione degli infortuni. Verificare che il quadro abbia un grado di protezione adeguato al posto dove viene installato.

È consigliato installare i quadri elettrici in luoghi asciutti e ben areati.

ATTENZIONE Verificare che il relè termico sia tenuto ad un valore non superiore alla corrente nominale indicata sui dati di targa.

Tensione di alimentazione

ATTENZIONE Verificare che tensione e frequenza di linea corrispondano a quelle indicate sui dati di targa. Se il valore di tensione supera il $\pm 5\%$ verificare la linea di alimentazione.

Senso di rotazione (solo per i motori trifase)

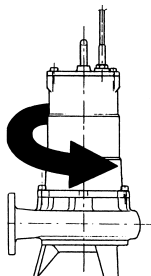
ATTENZIONE Controllare sempre il senso di rotazione della pompa dopo l'allacciamento oppure dopo l'interruzione di alimentazione o mancanza di fase. Se la pompa gira in senso errato il motore verrà sovraccaricato.



Per verificare il giusto senso di rotazione, procedere nel seguente modo:

- inclinare leggermente la pompa su un fianco e avviare il motore per qualche istante facendo attenzione che il contraccolpo non sia causa di pericolo;
- se il contraccolpo all'avviamento è in senso antiorario, il senso di rotazione della pompa è esatto; in caso contrario bisogna scambiare tra loro due fasi qualsiasi.

CONTRACCOLPO ALL'AVVIAMENTO



Senso di rotazione (solo serie FLV)

ATTENZIONE Controllare sempre il senso di rotazione della pompa dopo l'allacciamento oppure dopo l'interruzione di alimentazione. Se la pompa gira in senso errato il motore verrà sovraccaricato.



Per verificare il giusto senso di rotazione, procedere nel seguente modo:

- collegare la pinza rossa o il conduttore marrone al polo positivo e la pinza nera o il conduttore blu al polo negativo avviando il motore per qualche istante
- se il contraccolpo all'avviamento è in senso antiorario, il senso di rotazione della pompa è esatto; in caso contrario bisogna invertire i collegamenti.

6. USO E GESTIONE

6.1 Messa in funzione

Se dando corrente l'elettropompa non spunta, evitare continui tentativi di avviamento e individuare le cause del mancato funzionamento.

Prescrizioni generali per l'uso di INVERTER o SOFT-STARTER:

Durante l'avviamento e/o l'utilizzo la frequenza minima non deve essere inferiore al 70% della nominale. Occorre richiedere il motore con avvolgimento elettrico idoneo all'utilizzo.

$$\text{Gradiente di tensione } \frac{dV}{dt} \leq 750 \left[\frac{V}{\mu s} \right]$$

Contenuto di armoniche di tensione $\leq 1,5\%$. Contenuto di armoniche di corrente $\leq 4\%$.

Condizioni da rispettare indipendentemente dalla lunghezza dei cavi di potenza.

6.2 Verifiche

Quando è stata effettuata l'installazione dell'elettropompa verificare ogni 5.000-10.000 ore:

- isolamento elettrico;
- lo stato dell'olio;
- l'usura delle parti idrauliche.

6.3 Manutenzione



La manutenzione ordinaria e la riparazione dell'elettropompa può essere effettuata da personale specializzato e che abbia compreso il contenuto del manuale.



Nel caso si debba sostituire il cavo elettrico, utilizzare soltanto il ricambio originale, il cavo è predisposto per il collegamento tipo Y secondo la norma IEC 60335-1.

ATTENZIONE Per la sostituzione dell'olio, utilizzare ENI ARNICA 22 o equivalente, inserendo la quantità indicata nel capitolo "Dimensioni e pesi".



Per le riparazioni e la manutenzione utilizzare solo ricambi originali FRANKLIN ELECTRIC.

Per ordinare i ricambi, occorre fornire:

- sigla elettropompa;
- codice, data e numero di serie;
- codice e quantità particolare o posizione esploso.

Per lo smontaggio ed il rimontaggio fare riferimento ai disegni da pagina 61 a pagina 69.

Documentazione e indicazioni più dettagliate possono essere richieste a FRANKLIN ELECTRIC.

7. GARANZIA

Per le elettropompe descritte in questo catalogo valgono le condizioni generali di vendita di tutti i prodotti della FRANKLIN ELECTRIC.

Per poter ottenere l'eventuale riconoscimento della garanzia è opportuno rispettare tutto quello che è esposto in questo manuale. Una disfunzione causata dall'usura o corrosione non rientra nella garanzia. Perché sia riconosciuta la garanzia è necessario che l'elettropompa venga esaminata dai nostri tecnici. Ogni forma di garanzia e responsabilità decade se non viene rispettato quanto esposto nel manuale.

8. SMALTIMENTO DEL PRODOTTO A FINE VITA

Informazioni per gli utilizzatori ai sensi dell'art. 14 della direttiva 2012/19/UE.



Questo simbolo indica che le apparecchiature elettriche ed elettroniche (AEE) giunte a fine vita, devono essere raccolte separatamente, seguendo un percorso di smaltimento ecocompatibile e non insieme ai rifiuti urbani misti.

RAEE DOMESTICI

Per le corrette modalità di raccolta, dei rifiuti da apparecchiature elettriche ed elettroniche (RAEE), si prega di contattare gli uffici e le autorità locali di competenza. I rivenditori di nuove apparecchiature, sono obbligati al ritiro gratuito delle vecchie solo al momento dell'acquisto di una nuova apparecchiatura equivalente. In Italia le elettropompe con alimentazione monofase, giunte a fine vita, sono considerate RAEE domestici negli altri paesi occorrerà verificare tale classificazione.

RAEE PROFESSIONALI

Per le corrette modalità di raccolta, dei rifiuti da apparecchiature elettriche ed elettroniche (RAEE), può essere contattato il produttore che si appoggerà al sistema da lui adottato, oppure selezionando autonomamente un sistema di raccolta autorizzato. In ogni caso tutte le operazioni andranno svolte nel rispetto della Direttiva 2012/19/UE.

Una non corretta gestione delle AEE a fine vita potrebbe provocare danni all'ambiente ed alla salute umana. Lo smaltimento abusivo del prodotto comporta l'applicazione delle sanzioni previste dalla legge.



9. CAUSE DI IRREGOLARE FUNZIONAMENTO

Inconvenienti	Cause probabili	Rimedi
1. L'elettropompa non parte	<p>1.1 L'interruttore di selezione si trova sulla posizione OFF</p> <p>1.2 Il motore non viene alimentato</p> <p>1.3 I dispositivi di controllo automatici (interruttore di livello, protezione termico-amperometrica interna, ecc.) non danno il consenso.</p>	<p>1.1 Selezionare la posizione ON</p> <p>1.2 Controllare l'integrità dell'apparecchiatura elettrica e se c'è alimentazione</p> <p>1.3 Attendere il ripristino delle condizioni necessarie, verificare l'efficienza degli automatismi.</p>
2. Il relè di sovraccarico o la protezione termico-amperometrica interna (solo versione monofase) scatta durante il funzionamento.	<p>2.1 Non arriva piena tensione a tutte le fasi del motore (solo versione trifase).</p> <p>2.2 L'assorbimento di corrente è squilibrato sulle fasi (solo versione trifase).</p> <p>2.3 Il motore ruota in senso contrario (solo versione trifase).</p> <p>2.4 Errata taratura del relè di sovraccarico.</p> <p>2.5 La tensione di alimentazione non corrisponde con quella dell'elettropompa.</p> <p>2.6 L'elettropompa non ruota liberamente per la presenza di punti di attrito.</p> <p>2.7 Viscosità e/o densità del liquido pompato eccessiva.</p> <p>2.8 Temperatura del quadro elettrico elevata.</p> <p>2.9 Temperatura motore elettrico eccessiva.</p> <p>2.10 Avvolgimenti di motore danneggiati per presenza di liquido.</p>	<p>2.1 Controllare l'integrità della apparecchiatura elettrica e la tensione di alimentazione.</p> <p>2.2 Controllare lo squilibrio sulle fasi. Se necessario inviare l'elettropompa al centro di assistenza autorizzato.</p> <p>2.3 Invertire due delle tre fasi.</p> <p>2.4 Verificare l'ampereaggio di taratura con quello riportato sulla targhetta.</p> <p>2.5 Sostituire l'elettropompa, o cambiare l'alimentazione.</p> <p>2.6 Controllare le condizioni dell'idraulica. Immergere la pompa in acqua tiepida se bloccata dal ghiaccio. Se necessario inviare l'elettropompa al centro di assistenza autorizzato.</p> <p>2.7 Rivedere la selezione dell'elettropompa.</p> <p>2.8 Proteggere il quadro elettrico dal sole e dal caldo.</p> <p>2.9 Rimuovere le incrostazioni sulla superficie di raffreddamento del motore. Rivedere la selezione dell'elettropompa a causa: -temperatura del liquido eccessiva -basso livello del liquido che non ricopre il motore.</p> <p>2.10 Verificare l'integrità degli avvolgimenti. Se necessario inviare l'elettropompa al centro di assistenza autorizzato.</p>



Inconvenienti	Cause probabili	Rimedi
3. L'elettropompa non si arresta automaticamente.	3.1 Portata insufficiente dell'elettropompa. 3.2 I dispositivi di controllo automatici (interruttore di livello, ecc.) non danno il consenso.	3.1 Rivedere la selezione dell'elettropompa. Vedi anche 4.3 - 4.5 - 4.6 3.2 Vedi 1.3.
4. L'elettropompa eroga una portata decisamente scarsa.	4.1 Ingresso di aria dalla bocca di aspirazione. 4.2 Il motore ruota in senso contrario (solo versione trifase e FLV). 4.3 Elettropompa usurata. 4.4 Elettropompa parzialmente ostruita. 4.5 Condotta di mandata o valvola parzialmente ostruita. 4.6 Saracinesca parzialmente chiusa.	4.1 Aumentare il livello del liquido alla bocca di aspirazione. 4.2 Invertire due delle tre fasi per pompe trifasi. Invertire la polarità per pompe FLV. 4.3 Ispezionare l'idraulica dell'elettropompa. 4.4 Pulire il filtro per le pompe serie FDR-FDP. Pompare acqua chiara di lavaggio. Vedi anche 4.3. 4.5 Pompare acqua chiara di lavaggio nella condotta o se necessario smontarla. 4.6 Aprire la saracinesca.
5. L'elettropompa, pure funzionando, non eroga assolutamente acqua.	5.1 Elettropompa disaddeccata per insufficiente livello del liquido. 5.2 Elettropompa eccessivamente usurata o con idraulica ostruita. 5.3 Condotta di mandata o valvola ostruita. 5.4 Saracinesca chiusa.	5.1 Vedi 4.1. 5.2 Vedi 4.3. 5.3 Vedi 4.5. 5.4 Aprire saracinesca.
6. L'elettropompa risulta rumorosa e vibra.	6.1 Errata installazione di impianto. 6.2 Eccessiva usura dell'idraulica. 6.3 Liquido con eccessivo contenuto di particelle solide.	6.1 Vedi 4.1. 6.2 Vedi 4.3. 6.3 Rivedere la selezione dell'elettropompa.
7. Il tritratore si intasa frequentemente.	7.1 I taglienti del tritratore non sono più affilati. 7.2 La pompa ruota in senso contrario.	7.1 Sostituire i componenti del tritratore. 7.2 Controllare il giusto senso di rotazione.
8. La pompa non parte (per pompe FLV).	8.1 La tensione di alimentazione è errata. 8.2 Le spazzole sono consumate.	8.1 Controllare la tensione di alimentazione. 8.2 Sostituire le spazzole.

INDEX

1. General information	  ATTENTION	page 14
1.1 Use of symbols:		page 14
1.2 General information		page 14
1.3 Example of data plate		page 14
1.4 Warnings		page 14
2. Safety		page 14
3. Description of the product and use		page 15
3.1 Technical, operational characteristics and fields of use		page 15
3.2 Unadvisable uses		page 15
4. Storage and handling		page 15
5. Installation		page 16
5.1 Preliminary inspections		page 16
5.2 Plant features		page 16
5.3 Mechanical connections (series FWS-FWC-FGR)		page 16
5.4 Electrical connections and information		page 16
6. Use and management		page 17
6.1 Starting		page 17
6.2 Running and inspections		page 17
6.3 Maintenance		page 17
7. Warranty		page 18
8. End of life product disposal		page 18
9. Troubleshooting		page 19
10. Dimensions and weights		page 62
11. Nomenclature / Typical sections		page 71

GB



During installation, maintenance and use of the appliance, carefully follow the instructions provided in the manual. Carefully read the instruction manual in all its parts before carrying out any operation on the pump.



In the case of appliances without a plug, a means of disconnecting the power supply, with omnipolar contact separation that fully disconnects under overvoltage category III, must be installed in the power supply system according to the current installation rules.



This equipment is not intended to be used by persons (including children) with reduced physical, sensory or mental capabilities, or lack of experience and knowledge, unless they have been supervised or instructed on the use of the appliance by a person who is responsible for their safety.



This appliance can be used by children over the age of 8 and by people with reduced physical, sensory or mental capabilities or lack of experience and knowledge if they have been supervised or instructed on the safe use of the appliance and understand the hazards involved. Children must not play with the appliance. Cleaning and user maintenance should not be performed by children without supervision.



Do not use the electric pump in swimming pools, basins, ponds and in similar places when people are in the water.



The appliance must be powered by means of a residual current device, with residual operating current not greater than 30 mA.



Three-phase appliances must be protected against short-circuits and overloads by a class 10 protection device, in accordance with IEC 60947-4. Set the rated current according to the value shown on the rating plate.



Before starting any work on the electric pump, make sure it has been disconnected from the power supply and cannot be accidentally reconnected.



If the power cable is damaged, it must be replaced by the Manufacturer, their service centre or qualified personnel.

The maximum head of the pump is indicated in metres, on the rating plate applied on the pump.

The pump can work continuously at the maximum temperature indicated on the rating plate (+40°C).

The pump is not protected against freezing. According to the instructions in the manual, it must be removed and emptied of water when there is a risk of freezing.

Refer to the "INSTALLATION" chapter to install the equipment.

SAFETY RULES

This instruction manual should be definitely referred to by all qualified technical personnel in charge of installing, operating and servicing the appliance. It should be properly kept and made available for reference on the installation site of the electric pump.

Risks associated with failure to comply with safety rules

Failure to comply with safety rules may cause physical and material damage, as well as environmental pollution. Non-observance of safety rules may totally invalidate your warranty. To name a few examples, failure to comply with these rules can result in:

- failure of the main machine functions or of the installation,
- impairment of maintenance operations,
- physical harm due to electrical or mechanical causes.

General

This appliance (pump or electric pump, depending on the model) was designed and manufactured according to the most cutting-edge techniques, in full compliance with the regulations in force, and subjected to strict quality control procedures. This instruction manual will help you not only to understand how the appliance works, but also to get to know its possible applications. This user manual contains important recommendations that are necessary for the appliance to be properly and economically operated. These recommendations must be observed in order to ensure reliability and durability, and to avoid any risks of accidents resulting from improper use. The appliance must be used for the intended applications and within the limits described in the following paragraphs.

The activities related to handling, installing, using, servicing and disposing of the product pose risks for human safety and for the environment that cannot be constructively eliminated.

The main residual risks are electrical (electrocution) and mechanical ones (injuries caused by sharp edges, abrasions or crushing). All operations must be carried out with the utmost attention only by expert, professional staff, equipped with appropriate personal protective equipment and suitable tools, when the machine is disconnected. Failure to observe the instructions provided in this manual and proper working practices will increase health risks.

The manufacturer accepts no responsibility in case of accident or damage caused by negligence, improper use of the electric pump, or failure to follow the instructions described in this manual, or use in conditions other than those permitted. In the supply conditions, the electric pump has no moving or normally live parts accessible from the outside



The user must not disassemble the electric pump completely or partially, nor make any changes or tamper with the product. If removed during installation, guards must be refitted immediately.

Personal Protective Equipment (PPE)

During installation, routine and extraordinary maintenance, decommissioning and disposal, use the personal protective equipment (PPE) specified below. Additional PPE may be necessary, depending on the working conditions. By properly using PPE, any residual health risks may be reduced.



Wear safety gloves



Protect your eyesight with safety goggles



Wear steel toe cap safety shoes, insulated from the ground



Wear a respirator if there is a risk of toxic, irritating or suffocating fumes

Suitable clothing



During maintenance operations and in any case when the machine is running in various modes, including its normal operating mode, avoid any clothing or accessories that may get entangled in the moving parts of the machine.



1. GENERAL INFORMATION

1.1 Use of symbols



The instructions concerning safety are marked by this symbol. Failure to comply with these instructions could expose personnel to health risks.



The instructions concerning electrical hazards are marked by this symbol. Failure to comply with these instructions could expose personnel to risks of electrical nature.

ATTENTION

Instructions preceded by this word concern the main recommendations for correct


installation, operation, preservation and disposal of

the electric pump itself.

1.2 General information

Check that the items indicated on the delivery note correspond to those actually received and that these have not been damaged. Before working on the purchased pump, please become fully familiar with all the instructions given in the supplied documentation. The manual and all the supplied documents, should be kept with care and be available for consultation for as long as the electric pump is in use.

1.3 Example of data plate

Type	Pump type
S/N	Serial number
U	Supply voltage [V]
In	Rated current [A]
Hz	Frequency
P1	Absorbed power [kW]
P2	Rated motor power [kW]
n	Rotation speed
Class...	Motor insulation class
IP 68	Motor protection level
Q	Capacity range [l/s]
H	Head range [m]
H_{min}	Minimum head [m]
H_{max}	Maximum head [m]
	Maximum immersion depth [m]
t_{max}	Maximum temperature of pumped liquid [°C]

GB

1.4 Warnings

Read carefully the instructions in the documents to get the best results. The following instructions apply to the standard version of the electric pump operating in normal conditions. Special versions may not fully comply with the indications herein (when necessary, the manual will be supplied with additional information). The data in the documentation and the product itself may be subject to modification without the manufacturer being obliged to give advance warning. Failure to comply with the instructions, improper use of the pump, or unauthorized modifications to the pump shall void all forms of guarantee, while the manufacturer shall not be held responsible for any deriving damages to persons, animals or property.

2. SAFETY



Before operating the pump in any way, always check that the electrical parts are not connected to the supply mains.

The electric pump described in this manual is designed for use in industry, building sites and homes. As such, it may only be serviced, repaired and dismantled by specialized personnel. In view of the nature of the

pumped fluids, it may be necessary to wear appropriate clothing to protect from contact with the same. For safety reasons and to ensure compliance with the warranty conditions, the purchaser is forbidden to use the pump should this become faulty or in the event of a sudden variation in the performances of the pump itself.

3. DESCRIPTION OF THE PRODUCT AND USE

3.1 Technical, operational characteristics and fields of use

Submersible electric pumps FDR-FDP and FLV series are particularly designed to pump clean and dirty water. Submersible electric pumps FWS-FWC and FGR series are particularly designed to pump clean water, dirty water and sewage. Submersible electric pumps FGR series, with cutter, are suitable to cut solids in the liquid to pump, avoid the clogging in small diameter pipes. The free passage of the impeller, or of the strainer, establish the maximum size of the solids in suspension that can be conveyed by the pump. The asynchronous electric motor with squirrel cage rotor and class F of insulation (Tmax 155°C or 310°F), is submersible with protection degree IP68 in compliance with IEC 529 specifications. The FLV series is equipped with a permanent magnet motor (12V; 24V direct current DC). The nuts and bolts and shaft are in stainless steel. When the product is installed according to the instructions given in this manual and in compliance with the diagrams, the acoustic pressure level issued by the machine within the given field of operation will never exceed 70dB(A).

3.2 Unadvisable uses: ATTENTION

The submersible electric pumps are not suitable for:

- dry operation;
- operation where air is intaken owing to an excessively low liquid level in relation to the suction parts;
- liquids with a temperature exceeding 40°C (104°F);
- an immersion depth exceeding 20 m;
- pumped liquids with a pH value of other than 6-10 (5-8 for series FDR-FDP);



- pumping inflammable liquids;
- operation in places with a classified risk of explosion.

- continuous operation with the electric motor uncovered;
- operation in a closed place for longer than 3 minutes since this could cause the electric motor to overheat.



Also check that the product conforms to any pertinent local laws.

4. STORAGE AND HANDLING

Store the pump in a dry and dust-free place.



Avoid instability which could be caused by wrongly positioning the product.

Turn the rotating parts at regular intervals to prevent them from jamming.

ATTENTION

For safe storage after a previous installation, the electric pump must be thoroughly cleaned (never use hydrocarbon based products for this purpose).



The electric pump must be handled with care. Use suitable lifting means in compliance with the safety provisions in merit, gripping it by the relative lifting points (handles, eyebolts). Consult the "Dimensions and weights" chapter in order to identify the weight of the product.



Never lift the pump by the cable. Never subject the cables to sharp bends (the minimum radius of the bend must be more than 5 times the diameter of the cable itself).

The free ends of the cable must never be immersed or wetted in any way.



5. INSTALLATION

5.1 Preliminary inspections

ATTENTION The product may only be installed after a few simple inspections have been made. If oil leaks are noted after a long period of inactivity, check that the electric pump contains the right quantity of oil. If this is not the first installation, also check that there are no impurities and/or water.



Always check that the pump-motor rotor is free to turn. Do this by slightly tilting the pump to one side or hang it from a lifting means.

Now start the motor for a few seconds. Take great care, the kick-backs on start-up does not damages to people.

5.2 Plant features

If the electric pump must operate in sandy and/or muddy conditions, it should be set on a solid base while the suction mouth must be at such a distance from the deposited material as to prevent entrainment.

Check that the fluids pumped by electric pumps type F have no solids in suspension able to clog the pump. Install a screen if necessary (check the free passage of the hydraulic part in the "Technical, operational characteristics and fields of use" paragraph).

If electric pump operation is not checked by people, install automatic monitoring systems able to stop the machine when the operative conditions are no longer ensured (consult the "Unadvisable uses" paragraph).

5.3 Mechanical connections (series FWS-FWC-FGR)

Consult the "Dimensions and weights" chapter for fixed installation in a tank with support foot for automatic coupling.

GB

5.4 Electrical connections and information



The electric connection of free conductors must be carried out by qualified personnel who strictly comply with all the current accident-prevention provisions in force, the instructions in this manual. All yellow-green grounding conductors must be connected to the grounding circuit of the system before the other conductors are connected. The grounding conductors must be the last to be removed if the motor is disconnected.

Electrical equipment (when installed)



Check that the electric control panel complies with the current accident-prevention standards and provisions. In particular, the protection degree should suit the place of installation. It is advisable to install electrical equipment in dry, well ventilated places.

ATTENTION
current

Check that the thermic relay is set to a value that is no higher than the rated value on the data plate of the electric pump.

Power supply voltage

ATTENTION



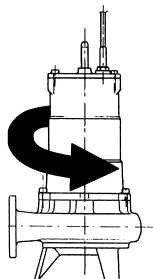
Check that the voltage and frequency values of the mains correspond to those on the data plate of the electric pump. If the voltage varies more than $\pm 5\%$ of the rated value, do not connect the unit but check the mains.

Rotation direction (for threephase motors only)

Check the exact rotation direction by proceeding with the following operations:

- slightly tilt the pump to one side or hang it from a lifting means;
- start the motor for a few seconds, making sure that the kick-back does not become a danger hazard;
- if the kick-back has been anticlockwise, then the rotation direction is correct;
- if the rotation direction is wrong, disconnect the power supply and reconnect the electric pump to the mains by switching two of the three phases with each other.

KICK BACK



Rotation direction (for FLV series only)



Check the exact rotation direction by proceeding with the following operations:

- connect the red clamp or the brown wire to the positive pole and the black clamp or the blue wire to the negative pole;
- start the motor for a few seconds, making sure that the kick-back does not become a danger hazard;
- if the kick-back has been anticlockwise, then the rotation direction is correct;
- if the rotation direction is wrong, disconnect the power supply and reconnect the electric pump to the mains by switching the wiring connection.

6. USE AND MANAGEMENT

6.1 Starting

If the starting unit is unable to start (no “take-off”), do not insist as this could only damage the component. Identify the malfunction and repair.

General prescriptions for the use of INVERTER or SOFT-STARTER:

When starting and/or during use, the minimum frequency must not be less than 70% of the rated value. The motor must be ordered with the type of electric winding that suits the use required.

$$\text{Voltage gradient } \frac{dV}{dt} \leq 750 \left[\frac{V}{\mu s} \right]$$

Harmonic content of the voltage $\leq 1.5\%$. Harmonic content of the current $\leq 4\%$.

Conditions that must be complied with regardless of the length of the power cables.

6.2 Running and inspections

After the installation conduct regular preventive maintenance inspections at least once every 5000-10000 hours service, according to whether duty is more or less heavy check the following:

- the electrical insulation of the motor-power cable ;
- the condition of the oil;
- the condition of the hydraulic components.

6.3 Maintenance



Routine maintenance and repairs must be carried out by specialized technicians possessing adequate qualifications and equipped with the right tools and fully familiar with the contents of this manual and with any other documentation supplied with the product.



Pump feeding cable replacement must be done using original spares only; cable is planned for connection type Y to IEC 60335-1 regulations.

ATTENTION

If the oil needs changing, use ENI ARNICA 22 oil or equivalent. Strictly comply with the quantities given in the “Dimensions and weights” chapter.

GB



Use only genuine FRANKLIN ELECTRIC spare parts.
Specify the following information when ordering spare parts:

- the complete code of the product;
- the date code and/or serial number;
- the denomination quantity and reference number of the parts.

For disassembling and reassembling refer to the drawings from page 61 to page 69.

More detailed documentation and instructions can be requested to FRANKLIN ELECTRIC.

7. WARRANTY

To get the possible recognition of the warranty it is recommended to follow all the instructions stated in the manual.

Malfunction caused by wear and/or corrosion is not covered by the warranty.

To prevent the warranty from becoming void, the product must first be examined by our technicians from our Authorized After-Sales Centers.

Failure to comply with the instructions in the documentation supported with the electric pump shall void all form of guarantee and shall relieve the manufacturer from all responsibility accordingly.

8. END OF LIFE PRODUCT DISPOSAL

Information for users pursuant to art. 14 of Directive 2012/19 /EU.

GB



This symbol indicates that electrical and electronic equipment (EEE) that have reached the end of their life must be collected separately, following an eco-friendly waste disposal route and not with mixed municipal waste.

DOMESTIC WEEE

For the correct collection methods of waste from electrical and electronic equipment (WEEE), please contact the offices and local authorities in charge. Resellers of new equipment are obliged to collect the old ones free of charge only when new equivalent equipment is purchased. In Italy, single-phase electric pumps, which have reached the end of their life, are considered domestic WEEE, in other countries it will be necessary to verify this classification.

PROFESSIONAL WEEE

For the correct methods of collection of waste from electrical and electronic equipment (WEEE), the manufacturer can be contacted, who will follow the system he has adopted, or by autonomously selecting an authorized collection system. In any case, all operations must be carried out in compliance with Directive 2012/19 / EU.

An incorrect management of EEE at the end of life could cause damage to the environment and to human health. The illegal disposal of the product involves the application of the penalties provided for by law.

9. TROUBLESHOOTING


Faults	Probable causes	Remedies
1. The electric pump fails to start.	<p>1.1 The selector switch is set to the OFF position.</p> <p>1.2 The motor is not powered.</p> <p>1.3 The automatic monitoring devices (level switch, internal thermic-amprometric protection, etc.) are not enabling operation.</p>	<p>1.1 Turn to the ON position.</p> <p>1.2 Check that the electrical equipment is in a good condition. Check whether the equipment is receiving power.</p> <p>1.3 Wait until the correct operative conditions have been restored or check the efficiency of the automatic devices.</p>
2. The overload relay or internal thermic-amprometric protection (single phase version only) goes off during operation.	<p>2.1 All motor phases are not being fully powered (threephase version only).</p> <p>2.2 Power demand is unbalanced amongst the phases (threephase version only).</p> <p>2.3 The motor turns in the wrong direction (threephase version only).</p> <p>2.4 Wrong overload relay setting.</p> <p>2.5 The power supply voltage rating fails to correspond with that of the electric pump.</p> <p>2.6 The electric pump fails to turn freely since there are points that rub.</p> <p>2.7 Pumped fluid excessively viscous and/or dense.</p> <p>2.8 High temperature in the electric panel.</p> <p>2.9 Excessive electric motor temperature.</p> <p>2.10 Damaged motor windings owing to the presence of liquid.</p>	<p>2.1 Check the condition of the electrical equipment. Check the power supply voltage rating.</p> <p>2.2 Check the unbalance. If necessary, send the pump to an authorized after sales service center.</p> <p>2.3 Invert two of the three phases.</p> <p>2.4 Compare the setting amperage value with the one on the pump data plate.</p> <p>2.5 Change the pump or change the power supply.</p> <p>2.6 Check the hydraulics. Immerse the pump in lukewarm water if it is blocked by ice. If necessary, send the pump to an authorized after-sales service center.</p> <p>2.7 Check whether the right electric pump has been chosen.</p> <p>2.8 Protect the electric control panel from the sun and heat.</p> <p>2.9 Remove the incrustations from the cooling surfaces of the motor. Check whether the right pump has been chosen since: -the temperature of the fluid may be excessive; -the liquid may be at a persistently low level and fail to cover the motor.</p> <p>2.10 Check the condition of the motor windings. If necessary, send the electric pump to an authorized after-sales service center.</p>

GB



Faults	Probable causes	Remedies
3. The electric pump fails to stop automatically.	<p>3.1 Insufficient flow rate of the electric pump.</p> <p>3.2 The automatic monitoring devices (level switch, etc.) fail to enable the pump to stop.</p>	<p>3.1 Check whether the right pump has been selected. Also consult 4.3 - 4.5 - 4.6</p> <p>3.2. See 1.3.</p>
4. The electric pump delivers a very poor flow rate.	<p>4.1 Air enters through the suction mouth.</p> <p>4.2 The motor turns in the wrong direction (three-phase version and FLV).</p> <p>4.3 Worn electric pump.</p> <p>4.4 Electric pump partially clogged.</p> <p>4.5 Delivery pipe or valve partially clogged.</p> <p>4.6 Gate valve partially closed.</p>	<p>4.1 Increase the level of liquid around the suction mouth.</p> <p>4.2 Invert two of the three phases for three-phase pumps. Invert the polarity for the FLV pumps.</p> <p>4.3 Inspect the electric pump hydraulics.</p> <p>4.4 Clean the strainer for the FDR-FDP series. Pump clear water to flush. Also consult 4.3.</p> <p>4.5 Pump clear water through the pipe to flush or demount it if necessary.</p> <p>4.6 Open the gate valve.</p>
5. Although it operates, the electric pump absolutely fails to deliver water.	<p>5.1 Electric pump unprimed owing to insufficient fluid level.</p> <p>5.2 Electric pump excessively worn or clogged hydraulics.</p> <p>5.3 Delivery pipe or valve clogged.</p> <p>5.4 Gate valve closed.</p>	<p>5.1 See 4.1.</p> <p>5.2 See 4.3.</p> <p>5.3 See 4.5.</p> <p>5.4 Open the gate valve.</p>
6. The electric pump is noisy and vibrates.	<p>6.1 Plant installed incorrectly.</p> <p>6.2 Hydraulics excessively worn.</p> <p>6.3 Liquid contains an excessive amount of solids.</p>	<p>6.1 See 4.1.</p> <p>6.2 See 4.3.</p> <p>6.3 Check whether the right electric pump has been chosen.</p>
7. The cutter unit is frequently obstructed.	<p>7.1 The blades are not well sharpened.</p> <p>7.2 The motor turns in the wrong direction.</p>	<p>7.1 Replace the cutter unit.</p> <p>7.2 Check the right sense of rotation.</p>
8. The electric pump fails to start (for FLV pump).	<p>8.1. The voltage is wrong.</p> <p>8.2. The brushes are worn out.</p>	<p>8.1. Check the voltage.</p> <p>8.2. Replace the brushes.</p>

INHALTSVERZEICHNIS

1. Allgemeine Informationen	  ACHTUNG	Seite 24
1.1 Erklärung der Symbole:		Seite 24
1.2 Allgemeines		Seite 24
1.3 Erklärung zum Typenschild		Seite 24
1.4 Hinweise		Seite 24
2. Sicherheit		Seite 25
3. Produktbeschreibung und Einsatzbereich		Seite 25
3.1 Technische Merkmale, Betriebsdaten und Einsatzbereiche		Seite 25
3.2 Gegenanzeigen		Seite 25
4. Lagerhaltung und Transport		Seite 26
5. Installation		Seite 26
5.1 Vorabprüfungen		Seite 26
5.2 Merkmale der Anlage		Seite 26
5.3 Mechanische Anschlüsse (Baureihe FWS-FWC-FGR)		Seite 26
5.4 Elektrische Anschlüsse und Informationen		Seite 27
6. Benutzung und Instandhaltung		Seite 28
6.1 Inbetriebnahme		Seite 28
6.2 Instandhaltung und Prüfungen		Seite 28
6.3 Wartung		Seite 28
7. Garantie		Seite 29
8. Entsorgung des Produkts am Ende der Nutzungsdauer		Seite 29
9. Fehlersuche		Seite 30
10. Abmessungen und Gewichte		Seite 62
11. Teilebezeichnung / Schnittbild		Seite 71

D





Während der Installation, Wartung und Verwendung des Geräts die in diesem Handbuch angegebenen Anweisungen streng befolgen. Lesen Sie die Betriebsanleitung in allen ihren Teilen sorgfältig durch, bevor Sie irgendeinen Eingriff an der Pumpe vornehmen.



Für Geräte ohne Stecker muss gemäß den geltenden Installationsvorschriften eine Vorrichtung zum Trennen der Versorgung in die Stromversorgungsanlage eingebaut werden. Die Vorrichtung muss getrennte allpolige Kontakte aufweisen und eine vollständige Trennung laut Überspannungskategorie III gewährleisten.



Dieses Gerät ist nicht für den Gebrauch durch Personen (einschließlich Kinder) mit eingeschränkten körperlichen, sensorischen oder geistigen Fähigkeiten vorgesehen, oder Personen, die keine Erfahrung und Kenntnisse haben, außer sie werden über den Gebrauch des Geräts von einer für ihre Sicherheit verantwortlichen Person überwacht oder angeleitet.



Dieses Gerät kann von Kindern im Alter von mehr als 8 Jahren und Personen mit eingeschränkten körperlichen, sensorischen und geistigen Fähigkeiten oder Personen ohne Erfahrung und Kenntnisse verwendet werden, wenn sie auf sichere Art und Weise überwacht und angeleitet wurden und die damit zusammenhängenden Gefahren verstehen. Kinder dürfen nicht mit dem Gerät spielen. Die vom Benutzer auszuführende Reinigung und Wartung dürfen von Kindern nicht ohne Überwachung ausgeführt werden.



Die Elektropumpe nicht in Schwimmbädern, Wannen, Teichen und an ähnlichen Orten verwenden, wenn sich Personen im Wasser aufhalten.



Das Gerät muss über einen Differentialschalter mit Differentialstrom für die Auslösung von nicht mehr als 30 mA versorgt werden.



Dreiphasige Geräte müssen mit einer Schutzvorrichtung der Klasse 10 gemäß IEC 60947-4 gegen Kurzschluss und Überlast geschützt werden. Den Nennstrom gemäß dem auf dem Typenschild angegebenen Wert einstellen.



Vor Beginn jeglicher Arbeiten an der Elektropumpe ist sicherzustellen, dass der elektrische Anschluss an das Stromversorgungsnetz unterbrochen ist und dass es nicht versehentlich wieder eingeschaltet werden kann.



Wenn das Netzkabel beschädigt ist, muss es vom Hersteller, von seinem Kundendienst oder von qualifiziertem Personal ausgetauscht werden.

Die maximale Förderhöhe der Pumpe ist in Meter auf dem Typenschild angegeben, das an der Pumpe befestigt.

Die Pumpe kann beim auf dem Typenschild angegebenen maximalen Temperaturwert (+40 °C) im Dauerbetrieb laufen.

Die Pumpe ist nicht gegen die Auswirkungen eines Einfrierens geschützt. Wenn die Gefahr besteht, dass das Wasser gefriert, muss es gemäß den Anweisungen im Handbuch entfernt und abgelassen werden.

Für die Installation des Geräts in den Kapitel „INSTALLATION“ nachlesen.

SICHERHEITSVORSCHRIFTEN

Das Handbuch muss unbedingt vom gesamten technischen Fachpersonal, das für die Installation, den Betrieb und die Wartung des Gerätes zuständig ist, eingesehen werden. Das Handbuch muss korrekt aufbewahrt werden und es muss am Installationsort der Elektropumpe einsehbar sein.

Gefahren, die aus der Nichteinhaltung der Sicherheitsnormen entstehen

Die Nichteinhaltung der Sicherheitsnormen kann Körper- und Sachschäden verursachen und unter Umständen zu einer Verschmutzung der Umwelt führen. Die Nichtbeachtung der Sicherheitsnormen kann zum vollständigen Verlust des Garantieanspruchs führen.

Um nur einige Beispiele zu nennen, kann die Nichteinhaltung der genannten Normen folgende Auswirkungen haben:

- Eine Störung der wichtigsten Funktionen des Geräts oder der Installation
- eine Beeinträchtigung der Wartungsarbeiten,
- körperliche Schäden durch elektrische oder mechanische Ursachen.

Allgemeines

Dieses Gerät (Pumpe oder Elektropumpe, je nach Modell) wurde nach den fortschrittlichsten und neuesten Techniken unter voller Einhaltung der geltenden Normen hergestellt und einer strengen Qualitätskontrolle unterzogen. Dieses Handbuch wird Ihnen beim Verständnis der Funktionsweise und der Anwendungsmöglichkeiten behilflich sein. Das Betriebshandbuch enthält wichtige Empfehlungen, die für den korrekten und wirtschaftlichen Betrieb des Gerätes notwendig sind. Zur Sicherstellung von Zuverlässigkeit und Langlebigkeit und zur Vermeidung von Unfallgefahren, die aus einem unsachgemäßen Einsatz entstehen, müssen diese Empfehlungen unbedingt befolgt werden. Das Gerät muss für die Anwendungen und innerhalb der in den folgenden Abschnitten beschriebenen Grenzen verwendet werden. Tätigkeiten im Zusammenhang mit der Handhabung, Installation, Verwendung, Wartung und Außerbetriebnahme des Produkts stellen Risiken für die menschliche Sicherheit und die Umwelt dar, die baulich nicht beseitigt werden können.

Die wesentlichen Restrisiken sind elektrischer Art (Stromschlag) und mechanischer Art (Verletzungen durch scharfe Kanten, Schürfwunden oder Quetschungen). Alle Vorgänge dürfen nur von erfahrener, fachkundigem und mit geeigneten Schutzmaßnahmen und Werkzeugen ausgestattetem Personal bei spannungsfreiem Gerät und mit äußerster Sorgfalt ausgeführt werden. Die Nichteinhaltung der in diesem Handbuch genannten Vorschriften und der korrekten Arbeitspraktiken erhöht das Gesundheitsrisiko.

Der Hersteller übernimmt keinerlei Haftung für Unfälle oder Schäden, die durch Fahrlässigkeit, durch unsachgemäßen Gebrauch der Elektropumpe, durch Nichtbeachtung der in diesem Handbuch beschriebenen Anweisungen oder durch einen Einsatz unter anderen als den zulässigen Bedingungen verursacht werden. Laut den Lieferungsbedingungen weist die Elektropumpe keine in Bewegung oder gewöhnlich unter Spannung stehenden Teile auf, die von außen her zugänglich sind.



Der Benutzer darf die Elektropumpe weder vollständig noch teilweise demontieren noch Änderungen oder Manipulationen am Produkt vornehmen. Falls die Schutzeinrichtungen während der Installationsarbeiten entfernt werden, müssen sie sofort wieder eingesetzt werden.

Persönliche Schutzausrüstungen (PSA)

Bei der Installation, der ordentlichen und außerordentlichen Wartung, der Deinstallation und der Entsorgung sind die nachstehend genannten persönlichen Schutzausrüstungen (PSA) zu verwenden. Je nach den Arbeitsbedingungen können zusätzliche PSA erforderlich sein. Der korrekte Einsatz der PSA ermöglicht die Reduzierung der verbleibenden Gesundheitsrisiken.



Schutzhandschuhe tragen



Die Augen mit einer Schutzbrille schützen



Tragen Sie Sicherheitsschuhe mit Stahlkappe, die gegen Bodenkontakt isoliert sind.



Sofern das Risiko einer Vergiftung, Reizung oder Erstickung durch Dämpfe besteht, ist ein Atemschutz zu verwenden

Geeignete Kleidung



Bei Wartungsarbeiten und auf jeden Fall mit in Betrieb genommenem Gerät, einschließlich des normalen Betriebs, sind Kleidungsstücke oder Accessoires zu vermeiden, die sich in den beweglichen Teilen des Geräts verfangen können.



1. ALLGEMEINE INFORMATIONEN

1.1 Erklärung der Symbole



Die Anweisungen die sich auf die Sicherheit beziehen, werden durch dieses Symbol gekennzeichnet. Ihre Nichtbeachtung kann das Personal Gefahren hinsichtlich seiner Gesundheit aussetzen.



Die Anweisungen die sich auf die elektrische Sicherheit beziehen, sind mit diesem Symbol gekennzeichnet. Ihre Nichtbeachtung kann das Personal Gefahren elektrischer Natur aussetzen.


ACHTUNG

Die Anweisungen die durch diese Meldung gekennzeichnet sind, sind die wichtigsten Hinweise für eine korrekte Benutzung der Elektromotorpumpe

1.2 Allgemeines

Prüfen Sie, dass das im Lieferschein aufgeführte Material dem entspricht, das Sie tatsächlich erhalten haben, und dass es nicht beschädigt ist. Bevor Sie beginnen, mit der Pumpe zu arbeiten, sollten Sie die Anweisungen, die in der beige packten Dokumentation stehen, lesen. Das Handbuch soll sorgfältig aufbewahrt werden, damit es während des gesamten Lebenszyklus der Elektromotorpumpe zur Verfügung steht.

1.3 Erklärung zum Typenschild

Type	Typenbezeichnung
S/N	Serien-Nr.
U	Nennspannung [V]
In	Nennstrom [A]
Hz	Frequenz
P1	Leistungsaufnahme [kW]
P2	Nennleistung [kW]
n	Drehzahl
Class ...	Isolationsklasse
IP 68	Motorschutzart
Q	Fördermengenbereich [l/s]
H	Förderhöhenbereich [m]
Hmin	Minimale Förderhöhe [m]
Hmax	Maximale Förderhöhe [m]
	Maximale Tauchtiefe [m]
tmax	Maximale temperatur der Förderflüssigkeit [°C]

D

1.4 Hinweise

Das aufmerksame Durchlesen der Dokumentation, macht es möglich, unter voller Sicherheit zu arbeiten und die besten Ergebnisse zu erhalten, die das Produkt bieten kann. Die hier folgenden Anweisungen beziehen sich auf die Elektromotorpumpe in Standardausführung und unter normalen Betriebsbedingungen. Etwaige Besonderheiten, die aus der Typenbezeichnung des Produktes hervorgehen, können bedingen, dass die hier stehenden Informationen nicht in allen Punkten übereinstimmen (falls erforderlich, wird das Handbuch mit zusätzlichen Informationen integriert). Die in der Dokumentation stehenden Daten können vom Hersteller ohne Benachrichtigung geändert werden. Die Nichtbeachtung aller Angaben dieser Dokumentation, wie auch der nicht ordnungsgemäße Gebrauch oder eine nicht zulässige Veränderung der Elektromotorpumpe führen zum Verfall jeder Garantie und jeder Herstellerhaftung für alle möglichen Schäden zu Lasten von Personen, Tieren oder Sachen.

2. SICHERHEIT



Bevor man irgendeine Arbeit an dem Produkt ausführt, ist sicherzustellen, dass alle elektrischen Teile der Anlage, an der man arbeitet, nicht an das Stromnetz angeschlossen sind.

Die Elektromotorpumpe, die in diesem Handbuch beschrieben wird, ist für den Einsatz in der Industrie, auf Baustellen oder im Wohnungsbau vorgesehen. Wartung, die etwaige Reparaturen wie auch die Abrüstung der Elektromotorpumpe müssen daher durch spezialisiertes Personal vorgenommen werden. Angesichts der unterschiedlichen Beschaffenheit des Fördermediums kann es erforderlich sein, einen etwaigen Hautkontakt durch das Tragen von Schutzkleidung zu vermeiden.

Die Installation muss derart vorgenommen werden, dass eine zufällige Berührung der Elektromotorpumpe, die gefährlich für Personen, Tiere oder Sachen wäre, vermieden wird.

Kontroll- und Wartungsprozeduren müssen vorbereitet werden, um Risiken jeder Art infolge des Betriebsausfalls der Elektromotorpumpe zu vermeiden.

Aus Sicherheitsgründen und zur Beibehaltung des Garantieanspruchs bedingt eine Betriebsstörung oder die plötzliche Änderung der Leistungen der Elektromotorpumpe, dass die Benutzung derselben für den Betreiber verboten ist.

3. PRODUKTBESCHREIBUNG UND EINSATZBEREICH



3.1 Technische Merkmale, Betriebsdaten und Einsatzbereiche

Die Elektromotor-Tauchpumpen der Baureihe FDR-FDP und FLV eignen sich zum Pumpen von Reinwasser und Abwasser. Die Elektromotor-Tauchpumpen der Baureihe FWS-FWC und FGR eignen sich zum Pumpen von Reinwasser, Abwasser und Gülle. Die Elektromotor-Tauchpumpen der Baureihe FGR, mit Schneidwerk, eignen sich zum Zerkleinern von schwebenden Feststoffen im gepumpten Medium, um Verstopfungen der Druckleitungen mit kleinem Durchmesser zu vermeiden. Die Breite der Schlitz im Saugkorb oder der freie Durchgang der Hydraulik sind ausschlaggebend für den Höchstdurchmesser der schwebenden Feststoffe, die gefördert werden können. Drehstrom-Asynchronmotor mit Käfigläufer, Isolierungsklasse F (T. max-155°C oder 310°F), Tauchmotor mit Schutzart IP68 nach der Norm IEC 529. Die Baureihe FLV hat einen Permanentmagnet-Motor (12V; 24V Gleichstrom). Schraubteile und Triebwelle sind aus rostfreien Edelstahl. Wenn die Elektromotorpumpe genau entsprechend der Angaben dieses Handbuchs und der vorgesehenen Plänen installiert wird, erreicht der Schalldruck, den die Maschine im vorgesehenen Betriebsbereich abgibt, in keinem Fall 70 dB(A).

D

3.2 Gegenanzeigen: ACHTUNG

Die Elektromotorpumpen eignen sich nicht für:

- den Trockenbetrieb;
- den Betrieb mit Ansaugung von Luft wegen eines zu niedrigen Flüssigkeitsstandes im Bezug zur Saugseite;
- das Pumpen von Flüssigkeiten mit einer Temperatur über 40°C (104° F);
- für eine Eintauchtiefe von mehr als 20 m;
- für Fördermedien mit einem pH Wert 6 und 10 (5 bis 8 für die Baureihe FDR-FDP);
-  - das Pumpen von explosionsfähigen Flüssigkeiten;
-  - den Betrieb in Räumen, die als explosionsgefährdet eingestuft werden.
- für den Dauerbetrieb mit offenem Elektromotor;
- für den Betrieb in geschlossenen Räumen für eine Zeitspanne von mehr als 3 Minuten, um ein Überhitzen des Elektromotors zu vermeiden.



Außerdem die Konformität der Elektromotorpumpe im Bezug zu den einschlägigen örtlichen Bestimmungen prüfen.



4. LAGERHALTUNG UND TRANSPORT

Das Produkt an einem trockenen und staubfreien Platz lagern.



Auf etwaige Standunsicherheit achten, die von der falschen Anordnung der Elektromotorpumpe bedingt sein kann.

Die drehbaren Teile in regelmäßigen Abständen verdrehen, um ein etwaiges Festsetzen zu verhindern.

ACHTUNG Für eine sichere Lagerhaltung nach einer vorherigen Installation muß die Elektropumpe perfekt gereinigt werden (dabei unbedingt auf die Benutzung von Kohlenwasserstoffen verzichten).



Die Elektromotorpumpe ist mit Bedacht und Vorsicht zu handhaben. Dabei sind Hebezeug und Anschlagmittel zu verwenden, die geeignet sind und den Sicherheitsbestimmungen entsprechen. Die Pumpe ist an den richtigen Anschlagstellen zu heben (Griffe, Transportösen). Um das Gewicht der einzelnen Komponenten zu finden, sind die Angaben zu lesen, die im Kapitel "Abmessungen und Gewichte" stehen.

Die Zuführ- und Erdungskabel auf keinen Fall zum Bewegen der Pumpe verwenden.



Wenn der Motor oder die Elektromotorpumpe senkrecht angeordnet wird, ist darauf zu achten, dass die Kabel nicht zu engwinklig gebogen werden (der kleinste Biegewinkel muss mindestens 5mal so groß wie der Kabeldurchmesser sein).

Die freien Kabelenden dürfen keinesfalls untergetaucht oder auf irgendeine Weise nassgemacht werden.

5. INSTALLATION

5.1 Vorabprüfungen

D

ACHTUNG Das Produkt darf erst installiert werden, nachdem einige einfache Kontrollen durchgeführt wurden.

Wenn nach längerem Stillstand Öllecks festgestellt werden, prüfen Sie, ob die elektrische Pumpe die richtige Ölmenge enthält. Wenn es sich nicht um die erste Installation handelt, überprüfen Sie auch, dass keine Verunreinigungen und/oder Wasser im Öl vorhanden sind.



Immer sicherstellen, dass die Rotoren vom Motor und Pumpe sich frei drehen können, indem man die Pumpe auf die Seite kippt oder mit einem Hebezeug hochzieht, um dann den Motor kurz laufen zu lassen. Darauf achten, dass der Anlaufdruck beim Anlaufen des Motors keine Gefahrenquelle darstellt.

5.2 Merkmale der Anlage

Wenn die Elektromotorpumpe an sandigen und/oder schlammigen Stellen arbeiten muss, ist sie auf einen soliden Sockel zu stellen und der Saugstutzen muss Abstand von dem am Boden sedimentierten Material aufweisen, damit dieses nicht mit aufgesogen wird. Für die Elektromotorpumpen vom Typ F ist sicherzustellen, dass das Fördermedium keine Schwebstoffe aufweist, die so groß sind, dass sie die Hydraulik der Pumpe verstopfen könnten. Falls erforderlich, ein Schutzgitter anbringen (vgl. Abschnitt "Technische Merkmale, Betriebsdaten und Einsatzbereiche", wie auch den freien Durchgang der Hydraulik). Wenn die Elektromotorpumpe sich in einer unbesetzten Station befindet, sind automatische Steuervorrichtungen zu montieren, die zum Stillstand der Maschine führen, wenn keine ausreichenden Betriebsbedingungen garantiert werden (vgl. Abschnitt "Gegenanzeigen").

5.3 Mechanische Anschlüsse (Baureihe FWS-FWC-FGR)

Für die Realisation einer ortsfesten Installation im Schacht mit Stützflansch und automatischer Einrastung

in Kapitel "Abmessungen und Gewichte" nachschlagen.

5.4 Elektrische Anschlüsse und Informationen



Der elektrische Anschluss von freien Leitern muss von qualifiziertem Personal durchgeführt werden, das alle geltenden Unfallverhütungsvorschriften und die Anweisungen in diesem Handbuch strikt beachtet. Alle gelb-grünen Erdungsleiter müssen an den Erdungskreis der Anlage angeschlossen werden, bevor die anderen Leiter angeschlossen werden. Die Erdungsleiter müssen als letzte entfernt werden, wenn der Motor abgeklemmt wird.

Elektrische Ausrüstung (falls vorhanden)



Sicherstellen, dass der Schaltschrank den geltenden Unfallverhütungsbestimmungen entspricht, und insbesondere eine Schutzart aufweist, die dem Installationsort entspricht. Die elektrische Ausrüstung sollte immer in trockenen und gut belüfteten Räumen installiert werden.

ACHTUNG Sicherstellen, dass das Thermorelais nicht auf einen höheren Wert eingestellt ist als der Nennstrom, der auf dem Typenschild der Elektropumpe steht.

Speisespannung

ACHTUNG Sicherstellen, dass die Werte von Spannung und Frequenz der Netzleitung den Werten entsprechen, die auf dem Typenschild der Elektropumpe stehen. Wenn die Spannung stärker als $\pm 5\%$ von der Nennspannung abweicht, die Stromversorgungsleitung prüfen.

Drehrichtung (nur für Drehstrommotoren)

ACHTUNG Die Drehrichtung der Pumpe muss immer nach dem Anschluss, dem Unterbrechen der Stromversorgung oder Phasenfehler geprüft werden. Wenn sich die Pumpe in der falschen Richtung dreht wird der Motor überladen.



Die Drehrichtung muss auf ihre Korrektheit geprüft werden, indem man folgendermaßen vorgeht:

- die Pumpe leicht auf eine Seite kippen, den Motor ein paar Augenblicke lang laufen lassen und dabei darauf achten, dass der Anlaufdruck keine Gefahrenquelle bedeutet;
- wenn der Anlaufdruck im Gegenuhrzeigersinn erfolgt, wenn man die Elektropumpe von oben her betrachtet, stimmt die Drehrichtung; wenn die Drehrichtung falsch ist, zwei der drei Leiter umklemmen.

Drehrichtung (nur für Baureihe FLV)

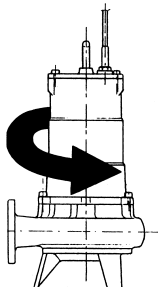
ACHTUNG Die Drehrichtung der Pumpe muss immer nach dem Anschluss oder dem Unterbrechen der Stromversorgung geprüft werden. Wenn sich die Pumpe in der falschen Richtung dreht wird der Motor überlastet.



Die Drehrichtung muss auf ihre Korrektheit geprüft werden, indem man folgendermaßen vorgeht:

- die rote Klemme oder das braune Kabel an den Pluspol und die schwarze Klemme oder das blaue Kabel an den Minuspol verbinden und den Motor für einige Augenblicke anlassen
- wenn der Rückschlag im Gegenuhrzeigersinn erfolgt, stimmt die Drehrichtung; wenn die Drehrichtung

ANLAUF-RUCK



falsch ist, zwei der drei Leiter umklemmen.

6. BENUTZUNG UND INSTANDHALTUNG

6.1 Inbetriebnahme

Wenn die Elektropumpe beim Starten Anlaufschwierigkeiten hat, sind wiederholte Startversuche zu vermeiden und stattdessen erst die Störungsursache zu suchen und zu beseitigen.

Allgemeine Gebrauchsvorschriften für Inverter oder Soft-starter

Während der Inbetriebnahme u/o Benutzung, darf die Mindestfrequenz nicht geringer als 70% der Sollfrequenz sein. Es bedarf eines Motors mit elektrischer Wicklung, geeignet zur entsprechenden Anwendung.

$$\text{Spannungsgradient} \quad \frac{dV}{dt} \leq 750 \left[\frac{V}{\mu s} \right]$$

Oberwellengehalt der Spannung $\leq 1.5\%$. Oberwellengehalt des Stroms $\leq 4\%$.

Die Bedingungen sind einzuhalten, unabhängig von der Länge der Stromversorgungskabel.

6.2 Instandhaltung und Prüfungen

Wenn die Elektropumpe installiert ist, circa alle 5.000 bis 10.000 Betriebsstunden eine vorbeugende Wartung durchführen. Dabei ist folgendes zu prüfen:

- die elektrische Isolierung des Motorkabels;
- der Zustand des Öls;
- der Zustand der Hydraulik.

6.3 Wartung

D



Routinemäßige Wartungs- und Reparaturarbeiten müssen von entsprechend qualifiziertem Fachpersonal durchgeführt werden, das mit den richtigen Werkzeugen ausgestattet und mit dem Inhalt dieses Handbuchs sowie mit allen anderen mit dem Produkt gelieferten Unterlagen vertraut ist.



Der Austausch des Pumpenversorgungskabels darf nur unter Verwendung von Originalersatzteilen erfolgen; das Kabel ist für den Anschlussstyp Y nach IEC 60335-1.

ACHTUNG

Falls ein Ölwechsel vorgenommen werden muß, ist Öl der Sorte ENI ARNICA 22 oder eine gleichwertige Sorte zu verwenden. Die Füllmengen sind im Kapitel "Abmessungen und Gewichte" angegeben.

Für die Reparaturen sind ausschließlich Original-Ersatzteile von FRANKLIN ELECTRIC zu verwenden.

Bei der Bestellung von Ersatzteilen sind folgende Angaben zu machen:

- komplette Typenbezeichnung;
- Baujahr und Serien-Nr.;
- Benennung und Best.Nr. des Einzelteils und erforderliche Menge der bestellten Teile.

Zur Zerlegung und Wiedereinbau beziehen Sie sich auf die Zeichnung auf Seite 61 bis Seite 69.

Dokumentation und weitere Detailinformationen können bei FRANKLIN ELECTRIC erhalten werden.

7. GARANTIE

Für die hier beschriebene Elektromotorpumpe gelten die allgemeinen Verkaufs- und Lieferbestimmungen für alle Produkte der FRANKLIN ELECTRIC.

Eine der grundlegenden Bedingungen für die etwaige Garantiegewährung ist die Beachtung jedes einzelnen Punktes der beiliegenden Dokumentation. Eine durch Verschleiß und/oder Korrosion bedingte Betriebsstörung fällt nicht unter Garantieanspruch.

Für die Anerkennung der Garantie ist zudem erforderlich, dass die Elektropumpe zunächst durch Techniker unserer autorisierten Service-Zentralen kontrolliert wird.

Die Nichtbeachtung der Angaben in der Dokumentation der Elektromotorpumpe führt zum Verfall jeglicher Form der Garantie oder Haftung.

8. ENTSORGUNG DES PRODUKTS AM ENDE DER NUTZUNGSDAUER

Informationen für Nutzer gemäß Art. 14 der Richtlinie 2012/19/EU.



Dieses Symbol weist darauf hin, dass Elektro- und Elektronikgeräte (WEEE), die das Ende ihrer Lebensdauer erreicht haben, getrennt gesammelt werden müssen, und zwar auf einer umweltfreundlichen Abfallentsorgungsrouten und nicht mit unsortiertem Siedlungsabfall.

HAUSHALTSGERÄTE WEEE

Für die korrekte Sammlung von Abfällen aus Elektro- und Elektronikgeräten (WEEE) wenden Sie sich bitte an die zuständigen Ämter und Behörden. Wiederverkäufer von neuen Geräten sind verpflichtet, Altgeräte kostenlos zu sammeln, nur wenn neue gleichwertige Geräte gekauft werden. In Italien gelten einphasige elektrische Pumpen, die das Ende ihrer Lebensdauer erreicht haben, als Haushalts-Altgeräte, in anderen Ländern muss diese Klassifizierung überprüft werden.

PROFESSIONELLE WEEE

Für die richtigen Methoden zur Sammlung von Abfällen aus Elektro- und Elektronikgeräten (WEEE) kann der Hersteller kontaktiert werden, der sich auf das von ihm verwendete System oder auf ein von ihm gewähltes autorisiertes Sammelsystem verlässt. In jedem Fall müssen alle Maßnahmen in Übereinstimmung mit der Richtlinie 2012/19/EU durchgeführt werden.

Eine inkorrekte Entsorgung von Elektro- und Elektronik-Altgeräten am Ende ihrer Lebensdauer könnte Schäden für die Umwelt und die menschliche Gesundheit verursachen. Die illegale Entsorgung des Produkts zieht die Anwendung der gesetzlich vorgesehenen Sanktionen nach sich.

D





9. FEHLERSUCHE

Störungen	Mögliche Ursachen	Abhilfe
1. Die Elektropumpe startet nicht.	<p>1.1 Der Wahlschalter steht auf OFF. 1.2 Der Motor hat keinen Spannungsversorgung.</p> <p>1.3 Die automatischen Steuervorrichtungen (Standsschalter, interner Motorschutzschalter etc.) geben kein Freigabesignal.</p>	<p>1.1 Auf ON stellen. 1.2 Prüfen, ob die elektrische Ausrüstung unversehrt ist und ob die Stromversorgung vorhanden ist. 1.3 Warten Sie, bis die korrekten Betriebsbedingungen zurückgesetzt wurden, oder überprüfen Sie die Wirksamkeit der automatischen Einrichtungen.</p>
2. Das Überlastrelais oder der interne Motorschutzschalter (nur bei einphasiger Version) löst während des Betriebs aus.	<p>2.1 Nicht alle Phasen des Motors erhalten volle Spannung (nur Drehstromversion). 2.2 Stromaufnahme ungleichmäßig auf die Phasen verteilt (nur Drehstromversion). 2.3 Der Motor dreht sich in der falschen Richtung (nur Drehstromversion). 2.4 Falsche Eichung des Überlastrelais. 2.5 Die Speisespannung ist nicht richtig für die Elektropumpe. 2.6 Die Elektropumpe dreht sich nicht frei wegen Vorhandenseins von Reibstellen. 2.7 Viskosität und/oder Dichte des Fördermediums zu groß. 2.8 Temperatur des Schaltschranks zu hoch. 2.9 Temperatur des Elektromotors zu hoch. 2.10. Motorwicklungen wegen Vorhandensein von Flüssigkeit beschädigt.</p>	<p>2.1 Die Unversehrtheit der elektrischen Ausstattung prüfen. Die Speisespannung prüfen. 2.2 Die Ungleichheit der Phasen prüfen. Die Pumpe, falls erforderlich, an die autorisierte Servicestelle schicken. 2.3 Zwei der drei Leiter umklemmen. 2.4 Vergleichen Sie den eingestellten Stromstärkewert mit dem auf dem Typenschild der Pumpe angegebenen Wert. 2.5 Pumpe ersetzen oder andere Stromversorgung wählen. 2.6 Den Zustand der Hydraulik prüfen. Die Pumpe in lauwarmes Wasser tauchen, wenn sie durch Eis blockiert ist. Die Pumpe, falls erforderlich, an die autorisierte Servicestelle schicken. 2.7 Auslegung der Elektropumpe erneut prüfen. 2.8 Schaltschrank gegen Sonne und Hitzeeinwirkung schützen. 2.9 Verkrustungen auf der Kühlfläche des Motors entfernen. Die Auslegung der Pumpe erneut prüfen wegen: -der zu hohen Temperatur des Fördermediums -des stets zu tiefen Standniveaus des Fördermediums, das den Motor nicht bedeckt 2.10 Integrität der Motorwicklungen prüfen. Die Elektropumpe, falls erforderlich, an die autorisierte Servicestelle schicken.</p>

Störungen	Mögliche Ursachen	Abhilfe
3. Die Elektropumpe stoppt nicht automatisch zum Stehen.	3.1 Förderleistung der Elektropumpe zu schwach. 3.2 Die automatischen Steuervorrichtungen (Standshalter etc.) geben kein Freigabesignal.	3.1 Auslegung der Elektropumpe erneut prüfen. Vgl. auch 4.3. - 4.5. - 4.6. 3.2 Vgl. 1.3.
4. Die Elektropumpe hat eine geringe Förderleistung.	4.1 Am Saugstutzen tritt Luft ein. 4.2 Der Motor dreht sich in der falschen Richtung (nur Drehstromversion und FLV Pumpen). 4.3 Elektropumpe verschlissen. 4.4 Die Pumpe ist teilweise verstopft. 4.5 Druckleitung oder Ventil teilweise verstopft. 4.6 Absperrschieber teilweise geschlossen.	4.1 Den Wasserspiegel am Saugstutzen erhöhen. 4.2 Zwei der drei Leiter umklemmen. Polarität umkehren für die FLV-Pumpen. 4.3 Überprüfen Sie die Hydraulik der Elektropumpe. 4.4 Gitter des Saugkorbs reinigen (nur Version FDR-FDP). Reinwasser zum Säubern pumpen. Vgl. auch 4.3. 4.5 Reinwasser zum Säubern in die Leitung pumpen oder, falls erforderlich, Leitung ausbauen. 4.6 Absperrschieber öffnen.
5. Die Elektropumpe läuft zwar, fördert aber kein Wasser.	5.1 Elektropumpe leergelaufen, weil Wasserspiegel zu niedrig ist. 5.2 Elektropumpe zu stark verschlissen oder Hydraulik verstopft. 5.3 Druckleitung oder Ventil verstopft. 5.4 Absperrschieber geschlossen.	5.1 Vgl. 4.1. 5.2 Vgl. 4.3. 5.3 Vgl. 4.5. 5.4 Absperrschieber öffnen.
6. Die Elektropumpe läuft laut und vibriert.	6.1 Anlage falsch installiert. 6.2 Hydraulik zu stark verschlissen. 6.3 Fördermedium mit zu hohem Gehalt an Feststoffen.	6.1 Vgl. 4.1. 6.2 Vgl. 4.3. 6.3 Auslegung der Elektropumpe überprüfen.
7. Die Zerkleinerungsvorrichtung verstopft sich oft.	7.1 Die Schneide der Zerkleinerungsvorrichtung sind nicht mehr scharf. 7.2 Der Motor dreht sich in der falschen Richtung.	7.1 Die zwei Bestandteile der Zerkleinerungsvorrichtung ersetzen. 7.2 Die richtige Drehrichtung kontrollieren.
8. Die Pumpe startet nicht an (für PX-Pumpen)	8.1 Die Speisespannung ist nicht richtig. 8.2 Die Bürsten sind abgenutzt.	8.1 Die Speisespannung kontrollieren. 8.2 Die Bürsten ersetzen.



SOMMAIRE

1. Consignes générales	  ATTENTION	page 35
1.1 Simbologie:		page 35
1.2 Généralités		page 35
1.3 Identification de la plaque		page 35
1.4 Recommandations		page 35
2. Sécurité		page 35
3. Description du produit et utilisation		page 36
3.1 Caractéristiques techniques, fonctionnement et secteurs d'utilisation		page 36
3.2 Emplois contre-indiqués		page 36
4. Transport et stockage		page 36
5. Installation		page 37
5.1 Contrôles préliminaires		page 37
5.2 Caractéristiques de l'installation		page 37
5.3 Raccordements mécaniques (série FWS-FWC-FGR)		page 37
5.4 Raccordements et informations électriques		page 37
6. Utilisation et gestion		page 38
6.1 Mise en marche		page 38
6.2 Contrôles		page 38
6.3 Entretien		page 38
7. Garantie		page 39
8. Élimination du produit en fin de vie		page 39
9. Causes de mauvais fonctionnement		page 40
10. Dimensions et poids		page 62
11. Nomenclature / Sections typiques		page 71

F



Pendant l'installation, l'entretien et l'utilisation de l'appareil, suivre scrupuleusement les indications fournies dans le manuel. Lire attentivement ce mode d'emploi en entier avant d'effectuer toute opération sur la pompe.



Pour les appareils dépourvus de fiche, un moyen de déconnexion de l'alimentation, ayant une séparation des contacts omnipolaire qui fournisse une pleine déconnexion sous catégorie III de surtension, doit être installé dans l'installation d'alimentation, selon les règles d'installation en vigueur.



Cet appareil n'est pas prévu pour être utilisé par des personnes (y compris les enfants) ayant des capacités physiques, sensorielles ou mentales réduites, ou un manque d'expérience et de connaissances, à moins qu'elles n'aient été supervisées ou instruites quant à l'utilisation de l'appareil par une personne responsable de leur sécurité.



Cet appareil peut être utilisé par des enfants de plus de 8 ans et des personnes ayant des capacités physiques, sensorielles ou mentales réduites, ou un manque d'expérience et de connaissances à condition qu'ils aient été supervisés ou instruits quant à l'utilisation de l'appareil de façon sûre et qu'ils comprennent les dangers associés. Les enfants ne doivent pas jouer avec l'appareil. Le nettoyage et l'entretien de l'appareil ne doivent pas être exécutés par des enfants sans supervision.



Ne pas utiliser l'électro-pompe dans une piscine, un bassin, un lac ou d'autres endroits semblables quand des personnes sont présentes dans l'eau.



L'appareil doit être alimenté au moyen d'un interrupteur différentiel, avec un courant différentiel d'intervention égal ou inférieur à 30 mA.



Les appareils triphasés doivent être protégés du court-circuit et de la surcharge au moyen d'un dispositif de protection de classe 10 conformément à la norme IEC 60947-4. Configurer le courant nominal selon la valeur reportée sur la plaque nominale.



Avant de commencer toute opération sur l'électropompe, s'assurer d'avoir débrancher la connexion électrique du réseau d'alimentation et que celui-ci ne puisse être rebranché accidentellement.



Si le câble d'alimentation est endommagé, il doit être remplacé par le Fabricant, par son service d'assistance ou par un personnel qualifié.

F

La hauteur manométrique maximale de la pompe, en mètres, est indiquée sur la plaque nominale appliquée sur la pompe.

La pompe peut fonctionner en continu à la température maximale indiquée sur la plaque nominale (+40 °C).

La pompe n'est pas protégée contre les effets du gel. Elle doit être retirée et vidée de l'eau lorsqu'il existe un risque de gel, ce conformément aux instructions fournies dans le manuel.

Pour l'installation de l'appareil, consulter les chapitre « INSTALLATION ».

RÈGLES DE SÉCURITÉ

Le manuel doit absolument être consulté par l'ensemble du personnel technique qualifié qui suit l'installation, le fonctionnement et l'entretien de l'appareil. Ce manuel doit être conservé correctement et être consultable sur le lieu d'installation de l'électro-pompe.

Risques dus au non-respect des règles de sécurité

Le non-respect des règles de sécurité peut provoquer des dommages physiques et des dégâts matériels, ainsi qu'une éventuelle pollution de l'environnement. Le non-respect des règles de sécurité peut entraîner la perte totale des droits de garantie.



Pour citer quelques exemples, le non-respect de ces normes peut provoquer :

- la panne des fonctions principales de la machine ou de l'installation,
- la compromission des opérations d'entretien,
- des dommages corporels dus à des causes électriques ou mécaniques.

Généralités

Cet appareil (pompe ou électro-pompe, selon le modèle) a été réalisé selon les techniques les plus récentes et les plus avancées, dans le plein respect des normes en vigueur, et il a été soumis à de stricts contrôles de qualité. Le présent manuel vous aidera à en comprendre le fonctionnement et à en connaître ses applications possibles. Le manuel d'utilisation contient des recommandations importantes, nécessaires au fonctionnement correct et économique de l'appareil. Il est nécessaire de respecter ces recommandations afin d'en garantir la fiabilité et la durée de vie et d'éviter les risques d'accident dus à un usage inapproprié. L'appareil doit être utilisé pour les applications et en respectant les limitations décrites dans les paragraphes suivants. Les activités liées à la manipulation, à l'installation, à l'utilisation, à l'entretien et au démantèlement du produit présentent des risques pour la sécurité humaine et pour l'environnement non éliminables lors de sa construction.

Les principaux risques résiduels sont de type électrique (électrocution) et mécanique (blessures par des arêtes tranchantes, abrasions ou écrasement). Toutes les opérations ne doivent être exécutées uniquement que par un personnel expert, professionnel et doté de toutes les mesures protectives ainsi que de tous les instruments appropriés, quand la machine est hors tension et en prêtant la plus grande attention. Le non-respect des prescriptions fournies dans ce manuel et des pratiques correctes de fonctionnement augmente les risques pour la santé.

Le Fabricant décline toute responsabilité en cas d'accident ou de dommages dus à une négligence, un usage impropre de l'électro-pompe ou au non-respect des instructions décrites dans ce manuel, ou bien à une utilisation dans des conditions autres que celles autorisées.

Dans les conditions de fourniture, l'électro-pompe ne présente pas de pièces mobiles, ou normalement sous tension, accessibles de l'extérieur

L'utilisateur ne doit pas démonter l'électro-pompe, ni complètement, ni partiellement, ni apporter de modifications ou d'altérations frauduleuses au produit. Si les protections sont retirées durant les opérations d'installation, elles doivent être rétablies immédiatement après.

F



Équipements de Protection Individuelle (EPI)

Au cours des opérations d'installation, d'entretien ordinaire et extraordinaire, de désinstallation et d'élimination, utiliser les équipements de protection individuelle (EPI) indiqués ci-après. Il se peut qu'il faille des EPI ultérieurs, en fonction des conditions de travail. L'utilisation correcte des EPI permet de réduire les risques résiduels pour la santé.



Porter des gants de protection



Protéger les yeux avec des lunettes de protection



Porter des chaussures de sécurité, isolées de la terre et avec un embout de protection



Porter un appareil respiratoire en cas de risque d'émanations toxiques, irritantes ou asphyxiantes.

Habillement adapté



Au cours des opérations d'entretien et à chaque fois que la machine est démarrée, y compris pendant le fonctionnement normal, éviter de porter des vêtements ou des accessoires pouvant rester piégés dans les parties mobiles de la machine.

1. CONSIGNES GENERALES

1.1 Symbologie



Les instructions concernant la sécurité sont identifiées par ce symbole. La non observation de ces instructions peut exposer le personnel à des risques pour la santé.



Les instructions concernant la sécurité électrique sont identifiées par ce symbole. La non observation de ces instructions peut exposer le personnel à des risques de nature électrique.


ATTENTION

Les instructions précédées par ce message sont les recommandations principales pour un correct usage de la machine.

1.2 Généralités

Contrôler que le matériel décrit sur le bon de livraison correspond à celui effectivement reçu et qu'il n'est pas endommagé. Avant toute opération sur le matériel acheté, vous êtes priés de consulter les instructions contenues dans la documentation annexée. Le manuel et l'ensemble de la documentation, font partie intégrante du groupe électropompe. Ils doivent être conservés soigneusement de manière à pouvoir être consultés pendant toute la vie de l'électropompe.

1.3 Identification de la plaque

Type	Type de pompe
S/N	N° de Série
U	Tension d'alimentation [V]
In	Courante nominale [A]
Hz	Frèquence
P1	Puissance absorbée [kW]
P2	Puissance nominale [kW]
n	Vitesse de rotation
Class ...	Classe d'isolation
IP 68	Degré de protection
Q	Gamme de débit [l/s]
H	Gamme de hauteur manométrique [m]
H_{min}	Hauteur manométrique minimale [m]
H_{max}	Hauteur manométrique maximale [m]
	Profondeur maximale d'immersion [m]
t_{max}	Température maximum du liquide pompé [°C]

F

1.4 Recomendations

Une lecture attentive de la documentation livrée avec le produit permet de travailler en toute sécurité et d'obtenir les meilleures performances du produit. Les instructions ci-après se réfèrent au groupe électropompe standard fonctionnant dans des conditions normales. Pour les versions spéciales, le manuel sera intégré par des informations supplémentaires. Les données rapportées dans la documentation peuvent être modifiées par le constructeur sans préavis. La non-observation de toutes les indications de cette documentation, l'utilisation impropre ainsi que la modification non autorisée de l'électropompe, entraînent l'expiration de la garantie et le fabricant n'aura aucune responsabilité dans le cas de dommages aux personnes, aux animaux et aux biens.

2. SECURITE



Avant d'effectuer toute opération sur le groupe s'assurer que les parties électriques de l'installation sont débranchées du réseau d'alimentation.

Le groupe électropompe décrit dans ce manuel est destiné à un usage industriel, aux chantiers et aux immeubles résidentiels. Pour cette raison l'entretien, la réparation éventuelle et le démontage du groupe



doivent être confiés à des techniciens spécialisés et qualifiés. L'installation doit être réalisée de manière à empêcher tout contact accidentel dangereux avec le groupe électropompe par des personnes, animaux et objets. Étant donné la nature des liquides véhiculés, il est souhaitable d'éviter le contact avec l'épiderme en portant des vêtements appropriés. Pour des raisons de sécurité et pour assurer les conditions de garantie, il est interdit à l'acheteur d'utiliser le groupe électropompe suite à un inconvénient ou à une variation soudaine de ses performances.

3. DESCRIPTION DU PRODUIT ET UTILISATION

3.1 Caractéristiques techniques, fonctionnement et secteurs d'utilisation

Les électropompes submersibles série FDR-FDP et FLV peuvent véhiculer des eaux claires et propres. Les électropompes sommersibles série FWS-FWC-FGR sont indiquées pour le soulèvement des eaux claires, propres et chargées. Les électropompes dilaceratrices FGR sont conçues pour broyer les solides contenus dans les eaux des égouts, ceci permet donc d'utiliser de petits tuyaux sans aucun risque d'engorgements. Le passage libre de la turbine ou de la crépine détermine la dimension maximum des corps solides en suspension qui peuvent être pompés. Le moteur électrique est asynchrone avec rotor à cage d'écureuil, isolement classe F (Tmax 155°C ou 310°F), submersible avec degré de protection IP 68, suivant la norme IEC 529. Pour la série FLV, le moteur, est aimant permanent (12V; 24V en courant continu DC). La visserie et l'arbre moteur sont en acier inox. Si l'électropompe est installée dans le respect des instructions de ce manuel et conformément aux schémas, le niveau de pression sonore de la machine dans la plage de fonctionnement prévue n'atteint jamais 70 dB(A).

3.2 Emplois contre-indiqués: ATTENTION

Les électropompes submersibles ne sont pas indiquées pour:

- tourner à sec;
- aspirer de l'air à cause d'un niveau trop bas du liquide à l'aspiration;
- le pompage de liquides à une température de plus de 40°C (104°F);
- une profondeur d'immersion de plus de 20 m;
- un PH du liquide pompé dont la valeur ne rentre pas dans les limites de 6 à 10 (5 à 8 pour la série FDR-FDP);
- le pompage de liquides inflammables;
- fonctionner dans des lieux classés à risque d'explosion.
- tourner en continu le moteur étant découvert;
- tourner pendant plus de 3 minutes, en lieu fermé, pour éviter l'échauffement du moteur électrique.



Vérifier aussi la conformité du produit aux dispositions locales en la matière.

4. TRANSPORT ET STOCKAGE

Conserver le produit dans un lieu sec et à l'abri de la poussière.



Faire attention au mauvais positionnement de l'électropompe afin de préserver sa stabilité.

Faire tourner les parties tournantes à intervalles réguliers pour éviter les grippages.

ATTENTION

Quand l'électropompe est stockée après une période de fonctionnement, il faut la nettoyer soigneusement (éviter l'emploi de dérivés d'hydrocarbures).



La pompe doit être manipulée soigneusement en utilisant des moyens de levage appropriés conformes aux normes de sécurité qui seront fixées aux points de prise prévus (poignées, crochets). Pour connaître le poids du produit, voir le chapitre "Dimensions et poids".

Ne jamais utiliser les câbles d'alimentation pour déplacer l'électropompe. Faire attention à ne pas plier les câbles (le rayon minimum de courbure doit être supérieur à 5 fois le diamètre du câble). Les extrémités libres des câbles ne doivent jamais être immergées ou mouillées.



F

5. INSTALLATION

5.1 Contrôles préliminaires

ATTENTION L'électropompe ne peut être installée qu'après les contrôles simples et indispensables.

Après une longue période d'inactivité, dans le cas de traces d'huile, contrôler le niveau de l'huile dans l'électropompe. S'il ne s'agit pas de la première installation, vérifier également qu'elle ne contienne pas d'eau, ni des impuretés.



Vérifier toujours que le rotor du moteur et de la pompe tournent librement en inclinant légèrement la pompe sur un côté ou bien en l'accrochant à l'aide d'un engin de levage; mettre ensuite le moteur en marche quelques instants en faisant très attention au contrecoup du démarrage.

5.2 Caractéristiques de l'installation

Si l'électropompe doit être utilisée dans un milieu où il y a du sable et de la boue, il faut la placer sur une base solide, la bouche d'aspiration étant à une distance des sédiments sur le fond telle à empêcher leur aspiration. Pour les électropompes type F s'assurer que le liquide pompé ne contienne pas de corps en suspension qui pourraient les boucher. Le cas échéant mettre une grille (vérifier le passage libre hydraulique au paragraphe "Caractéristiques techniques, fonctionnement et secteurs d'utilisation").

Lorsque l'électropompe doit tourner sans surveillance, prévoir des systèmes automatiques en mesure d'arrêter la machine quand les conditions permettant son fonctionnement n'existent plus (consulter le paragraphe "Emplois contre-indiqués").

5.3 Raccordements mécaniques (série FWS-FWC-FGR)

Pour réaliser l'installation fixe dans une cuve moyennant pied d'assise pour l'accouplement automatique, consulter le chapitre "Dimensions et poids".

5.4 Raccordements et informations électriques



Les raccordements électriques doivent être effectués par un technicien qualifié, en observant scrupuleusement toutes les normes de prévention des accidents et conformément aux schémas électriques reportés dans le manuel.

Tous les conducteurs de terre jaunes-verts doivent être branchés au circuit de mise à la terre de l'installation avant de raccorder les autres conducteurs; dans le cas de débranchement électrique du moteur ils seront débranchés en dernier.

F

Matériel électrique (s'il est prévu)

S'assurer que le tableau électrique de commande est conforme aux normes de prévention des accidents et en particulier que son degré de protection est approprié au lieu d'installation. La règle veut que le matériel électrique soit installé dans des lieux secs, bien aérés.

ATTENTION S'assurer que la valeur de réglage du relais thermique ne dépasse pas le courant nominal indiqué sur la plaque de l'électropompe.

Tension d'alimentation

ATTENTION Vérifier que la tension et la fréquence du secteur d'alimentation correspondent à celles indiquées sur la plaque signalétique du moteur. Si la tension diffère de $\pm 5\%$ par rapport au voltage nominal, ne brancher pas le groupe et vérifier la ligne d'alimentation.



Sens de rotation (seulement pour moteur triphasé)

ATTENTION La rotation dans le mauvais sens peut provoquer des dégâts au moteur car la puissance

absorbée par la pompe est sensiblement supérieure à celle prévue.

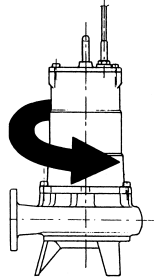


Il faut donc trouver le bon sens de rotation en effectuant les opérations suivantes:

- incliner légèrement la pompe sur un côté, mettre le moteur en marche quelques instants en faisant très attention au contrecoup;



CONTRECOUPE AU DEMARRAGE



- si le contre coup a lieu dans le sens contraire aux aiguilles d'une montre, le sens de rotation est bon. Dans le cas contraire, inverser entre-elles deux des trois phases.

Sense de rotation (seulement pour la série FLV)

ATTENTION Contrôler toujours le sens de rotation de la pompe après interruption d'alimentation électrique. Si la pompe tourne en sens incorrect le moteur sera surchargé.



Pour vérifier le correct sens de rotation, procéder comme suit:

- connecter la pince rouge ou le conducteur marron au pôle positif et la pince noire ou le conducteur bleu au pôle négatif en démarrant le moteur pour quelques secondes
- si le contre coupe au démarrage est inverse aux aiguilles d'une montre, le sens de rotation de la pompe est correct; dans le cas contraire il faut inverser les connections.

6. UTILISATION ET GESTION

6.1 Mise en marche

Si l'électropompe n'arrive pas à démarrer (ne "décolle pas"), éviter de faire plusieurs tentatives car elles pourraient endommager le groupe. Localiser et éliminer la cause de dysfonctionnement.

Prescription générale pour l'utilisation des VARIATEURS DE VITESSE OU DES DEMARREURS SOUPLES:

Pendant la mise en marche et/ou l'utilisation, la fréquence minimum ne doit pas être inférieure à 70% de celle nominale. Il faut demander le moteur avec l'enroulement électrique approprié à l'emploi envisagé.

$$\text{Gradient de tension } \frac{dV}{dt} \leq 750 \left[\frac{V}{\mu s} \right]$$

Contenu d'harmoniques de tension $\leq 1,5\%$. Contenu d'harmoniques de courant $\leq 4\%$.

Conditions à respecter indépendamment de la longueur des câbles de puissance.

6.2 Contrôles

Une fois mise en place l'électropompe ne requiert pas d'entretien particulier. Toutefois, pour assurer un fonctionnement sans problèmes pendant longtemps, vérifier périodiquement que le passage hydraulique de la pompe n'est pas bouché par des corps solides ou filamenteux contenus dans le liquide; effectuer aussi des contrôles périodiques de prévention, au moins toutes les 5.000 à 10.000 heures suivant les emplois plus ou moins difficiles. Plus précisément:

- vérifier l'isolation électrique de la connexion moteur-câble d'alimentation;
- vérifier l'état de l'huile;
- vérifier l'état de la partie hydraulique.

6.3 Entretien



L'entretien ordinaire et la réparation éventuelle du groupe électropompe doivent être confiés à des techniciens spécialisés et qualifiés disposant de l'outillage approprié et ayant étudié le contenu de ce manuel et de la documentation annexée.



Remplacer le câble électrique uniquement par un autre d'origine; le câble est prévu pour le raccordement type Y, conformément à la norme IEC 60335-1.

ATTENTION

Si la vidange de l'huile est indispensable, utiliser de l'huile ENI ARNICA 22 ou une autre équivalente en respectant scrupuleusement les quantités indiquées dans le chapitre "Dimensions et poids".

Pour éviter de perdre toute forme de garantie et de responsabilité du fabricant, utiliser exclusivement des pièces d'origine FRANKLIN ELECTRIC.

Pour commander les pièces détachées il faut préciser les informations suivantes:

- le sigle complet du groupe;
- le code, date et/ou numéro de série;
- la désignation et numéro de référence de la pièce.

Pour le démontage et remontage référer aux dessins de page 61 à page 69.

On peut demander des documentations ou informations plus détaillées à FRANKLIN ELECTRIC

7. GARANTIE

Les conditions générales de vente de tous les produits FRANKLIN ELECTRIC sont valables même pour ces électropompes.

Nous vous rappelons en particulier qu'une des conditions indispensable pour obtenir la validité de la garantie est le respect du mode d'emploi et des meilleures normes hydrauliques et électrotechniques, condition fondamentale pour obtenir un fonctionnement régulier de l'électropompe.

Un dysfonctionnement provoqué par l'usure ou la corrosion n'est pas couvert par la garantie. La non-observation de ce qui est indiqué dans la documentation du groupe électropompe entraîne l'expiration de toute forme de garantie et de responsabilité.

8. ÉLIMINATION DU PRODUIT EN FIN DE VIE

Information aux utilisateurs conformément à l'art. 14 de la DIRECTIVE 2012/19/UE.



Ce symbole indique que l'équipement électrique et électronique (EEE) en fin de vie doit être collecté séparément, et éliminé en respect de l'environnement et non avec les autres déchets municipaux non triés.

DEEE MÉNAGERS

Pour une collecte séparée des équipements électriques et électroniques (DEEE) veuillez contacter votre municipalité ou votre autorité locale. Le revendeur du nouvel équipement a l'obligation de récupérer l'ancien gratuitement lors de l'achat d'un d'équipement équivalent, dans le but de recycler de façon conforme. En Italie les pompes monophasées, en fin de vie, sont considérées DEEE ménagers. Dans les autres pays européens il est nécessaire de vérifier cette classification.

DEEE PROFESSIONNELS

La collecte séparée des équipements (DEEE) en fin de vie est organisée et gérée par le fabricant.

Les utilisateurs qui souhaitent se débarrasser de cet équipement peuvent contacter le fabricant et suivre le système qu'il a adopté pour permettre la collecte séparée des équipements en fin de vie, ou sélectionner de manière indépendante une chaîne de collecte autorisée pour la gestion.

En tout cas l'utilisateur devra respecter les conditions de reprise établies par la Directive 2012/19/UE.

Une non-conforme gestion des déchets AEE en fin de vie pourrait causer des dommages à l'environnement et nuire à la santé. L'élimination illégale du produit par l'utilisateur implique des sanctions prévues légales.





9. CAUSES DE MAUVAIS FONCTIONNEMENT



Inconvénient	Causes probables	Remèdes
1. La pompe ne démarre pas	<p>1.1 L'interrupteur sélecteur est sur la position OFF.</p> <p>1.2 Le moteur n'est pas alimenté.</p> <p>1.3 Les dispositifs automatiques de contrôle (interrupteur de niveau, protection thermique ampèremétrique, etc.) ne donnent pas le signal.</p>	<p>1.1 Sélectionner la position ON.</p> <p>1.2 Contrôler le bon état du matériel électrique et si la pompe est sous tension.</p> <p>1.3 Attendre le rétablissement des conditions de fonctionnement ou vérifier l'efficacité des automatismes.</p>
2. Le relais de surcharge ou la protection thermique ampèremétrique (uniquement sur la version monophasée) intervient pendant le fonctionnement.	<p>2.1 La tension n'arrive pas entièrement à toutes les phases du moteur.</p> <p>2.2 L'absorption de courant est déséquilibrée sur les phases (uniquement version triphasée).</p> <p>2.3 Le moteur tourne dans le sens contraire (uniquement version triphasée).</p> <p>2.4 Calibrage du relais de surcharge erroné.</p> <p>2.5 La tension d'alimentation ne correspond pas à celle de l'électropompe.</p> <p>2.6 L'électropompe ne tourne pas librement; présence de frottements.</p> <p>2.7 Viscosité ou densité excessive du liquide pompé.</p> <p>2.8 Température du tableau électrique élevée.</p> <p>2.9 Température du moteur excessive.</p> <p>2.10 Bobinage endommagé par la présence de liquide.</p>	<p>2.1 Contrôler le bon état du matériel électrique et la tension d'alimentation.</p> <p>2.2 Contrôler le déséquilibre sur les phases. Si nécessaire expédier la pompe au centre d'assistance autorisé.</p> <p>2.3 Inverser deux des trois phases.</p> <p>2.4 Comparer l'ampérage de calibrage avec celui indiqué sur la plaque signalétique.</p> <p>2.5 Remplacer la pompe ou changer l'alimentation.</p> <p>2.6 Contrôler l'état de la partie hydraulique. Immerger la pompe dans de l'eau tiède si elle est bloquée par la glace. Le cas échéant expédier la pompe au centre d'assistance autorisé.</p> <p>2.7 Revoir le choix de la pompe.</p> <p>2.8 Protéger le tableau électrique de commande du soleil et de la chaleur.</p> <p>2.9 Éliminer les incrustations sur la surface de refroidissement du moteur. Revoir le choix de la pompe pour les motifs suivants: -température du liquide excessive; -niveau du liquide trop bas qui ne couvre pas le moteur.</p> <p>2.10 Vérifier l'intégrité des bobinage. Le cas échéant expédier la pompe au centre d'assistance autorisé.</p>

Inconvénient	Causes probables	Remèdes
3. L'électropompe ne s'arrête pas automatiquement.	3.1 Débit insuffisant de la pompe. 3.2 Les dispositifs de contrôle automatiques (interrupteur de niveau, etc.) ne donnent pas le signal.	3.1 Revoir la sélection de la pompe. Voir aussi 4.3. - 4.5. - 4.6. 3.2 Voir 1.3.
4. L'électropompe a un débit trop faible.	4.1 Entrée d'air de la bouche d'aspiration. 4.2 Le moteur tourne dans le sens contraire (uniquement version triphasée et pompes FLV). 4.3 Electropompe usée. 4.4 L'électropompe est partiellement bouchée. 4.5 Conduite foulante ou clapet partiellement bouchés. 4.6 Vanne partiellement bouchée.	4.1 Augmenter la charge d'eau à la bouche d'aspiration. 4.2 Inverser deux des trois phases pour pompe triphasées. Inverser la polarité pour pompes FLV. 4.3 Contrôler l'état de la partie hydraulique. 4.4 Nettoyer la crépine (uniquement version FDR-FDP). Pomper de l'eau claire de lavage. Voir aussi le point 4.3. 4.5 Pomper de l'eau claire de lavage dans la conduite. S'il y a lieu démonter la conduite. 4.6 Ouvrir la vanne.
5. L'électropompe, en service, ne débite pas.	5.1 Pompe désamorcée à cause d'un charge d'eau insuffisant. 5.2 Pompe excessivement usée ou avec partie hydraulique bouchée. 5.3 Conduite foulante ou clapet bouchés. 5.4 Vanne fermée.	5.1 Voir 4.1. 5.2 Voir 4.3. 5.3 Voir 4.5. 5.4 Ouvrir la vanne.
6. L'électropompe est bruyante et vibre.	6.1 Mauvaise mise en place de l'installation. 6.2 Usure excessive de la partie hydraulique. 6.3 Liquide contenant trop de particules solides.	6.1 Voir 4.1. 6.2 Voir 4.3. 6.3 Revoir le choix de la pompe.
7. Le broyeur s'engorge souvent.	7.1 Les lames ne sont pas aiguisées. 7.2 Le moteur tourne dans les sens contraire.	7.1 Remplacer le broyeur. 7.2 Contrôler le sens de rotation.
8. La pompe ne démarre pas (pour pompes FLV).	8.1 La tension d'alimentation ne correspond pas à celle de l'électropompe. 8.2 Les balais sont usés.	8.1 Contrôler la tension d'alimentation. 8.2 Remplacer les balais.

F



ÍNDICE

1. Información general		pág. 45
1.1 Descripción de la simbología:	  ATENCIÓN	pág. 45
1.2 Generalidades		pág. 45
1.3 Ejemplificación placa		pág. 45
1.4 Advertencias		pág. 45
2. Seguridad		pág. 45
3. Descripción del producto y de su empleo		pág. 46
3.1 Características técnicas, funcionamiento y ámbito de utilización		pág. 46
3.2 Contraindicaciones		pág. 46
4. Transporte y almacenamiento		pág. 46
5. Instalación		pág. 47
5.1 Controles preliminares		pág. 47
5.2 Características del equipo		pág. 47
5.3 Conexiones mecánicas (sólo para la serie FWS-FWC-FGR)		pág. 47
5.4 Conexiones y datos eléctricos		pág. 47
6. Uso y gestión		pág. 48
6.1 Arranque		pág. 48
6.2 Gestión y controles		pág. 48
6.3 Mantenimiento		pág. 48
7. Garantía		pág. 49
8. Eliminación del producto al final de su vida útil		pág. 49
9. Causas de funcionamiento irregular		pág. 50
10. Dimensiones y pesos		pág. 62
11. Nomenclatura / Secciones típicas		pág. 71

E



Durante la instalación, el mantenimiento y el uso del aparato, siga escrupulosamente las indicaciones proporcionadas en el manual. Lea atenta y completamente el manual de instrucciones antes de realizar cualquier operación en la bomba.



Para los aparatos sin enchufe, en el sistema de alimentación se debe instalar un medio de desconexión de la alimentación, el cual deberá tener una separación omnipolar de los contactos, que suministre una desconexión en categoría III de sobretensión, en conformidad con las normas de instalación vigentes.



Este equipo no está destinado al uso por parte de personas (incluidos los niños) con capacidades físicas, sensoriales o mentales reducidas, o sin experiencia ni conocimientos, salvo que lo utilicen bajo supervisión o que hayan recibido instrucciones sobre el uso del aparato por parte de una persona responsable de su seguridad.



Este aparato puede ser utilizado por niños mayores de 8 años y por personas con capacidades físicas, sensoriales o mentales reducidas, o sin experiencia ni conocimientos si lo hacen bajo supervisión o si han recibido las instrucciones sobre el uso seguro del aparato y comprenden los peligros que conlleva su uso. Los niños no deben jugar con el aparato. Las operaciones de limpieza y mantenimiento del usuario no deben ser realizadas por niños sin supervisión.



No utilice la electrobomba en piscinas, bañeras, estanques, ni en lugares similares, cuando haya personas en el agua.



El aparato debe estar alimentado por medio de un interruptor diferencial, con corriente diferencial de intervención no superior a 30 mA.



Los aparatos trifásicos deben estar protegidos contra cortocircuitos y sobrecargas mediante un dispositivo de protección de clase 10 según la norma IEC 60947-4. Ajuste la corriente nominal en función del valor que figura en la placa de datos.



Antes de empezar cualquier trabajo en la electrobomba, asegúrese de haber desactivado la conexión eléctrica de la red de alimentación y que no pueda reactivarse accidentalmente.



Si el cable de alimentación está estropeado, debe ser sustituido por el fabricante, por su servicio de asistencia o por personal cualificado.

La altura manométrica máxima de la bomba, en metros, se indica en la placa de datos colocada en la bomba.

La bomba puede funcionar de manera continua a la temperatura máxima indicada en la placa de datos (+40 °C).

La bomba no está protegida contra los efectos del congelamiento. Cuando exista riesgo de congelación, debe retirarse y se debe vaciar el agua según las instrucciones proporcionadas en el manual.

Para realizar la instalación del equipo, consulte los capítulo «INSTALACIÓN».

E

NORMAS DE SEGURIDAD

El manual debe ser consultado por todo el personal técnico cualificado que realice la instalación, que se encargue del funcionamiento y del mantenimiento del aparato. El manual ha de conservarse correctamente y debe poder consultarse en el lugar de instalación de la electrobomba.

Riesgos derivados del incumplimiento de las normas de seguridad

El incumplimiento de las normas de seguridad puede provocar daños físicos y materiales, además de la posible contaminación del ambiente. El incumplimiento de las normas de seguridad puede desembocar en la pérdida total de los derechos de garantía.



Por citar algún ejemplo, el incumplimiento de dichas normas puede provocar:

- la avería de las funciones principales de la máquina o de la instalación
- la alteración y complicación de las operaciones de mantenimiento,
- daños físicos debido a causas eléctricas o mecánicas.

Datos generales

Datos generales Este aparato (bomba o electrobomba, según el modelo) ha sido realizado según las técnicas más avanzadas y recientes, respetando plenamente las normas en vigor, y ha sido sometido a un meticuloso y estricto control de calidad. Este manual le será de ayuda para comprender su funcionamiento y para conocer sus posibles aplicaciones. El manual de uso contiene recomendaciones importantes necesarias para el funcionamiento correcto y económico del aparato. Es necesario respetar estas recomendaciones a fin de garantizar la fiabilidad y la duración, y evitar los riesgos de accidentes derivados de un uso inapropiado. El aparato debe utilizarse para las aplicaciones y dentro de los límites descritos en los siguientes apartados. Las actividades relacionadas con la manipulación, la instalación, el uso, el mantenimiento y la eliminación del producto, presentan riesgos para la seguridad humana y para el medio ambiente que no pueden eliminarse con su construcción.

Los principales riesgos residuales son de tipo eléctrico (electrocución) y mecánico (heridas debidas a aristas cortantes, abrasiones o aplastamiento). Todas las operaciones deben ser llevadas a cabo única y exclusivamente por parte de personal experto, profesional y equipado con equipos de protección y herramientas adecuadas, cuando la máquina está sin alimentación y prestando la máxima atención. El incumplimiento de las disposiciones proporcionadas en este manual y de las prácticas de trabajo correctas, aumenta los riesgos para la salud.

El fabricante declina toda responsabilidad en caso de accidentes o daños debidos a negligencias, a usos inapropiados de la electrobomba o al incumplimiento de las instrucciones descritas en este manual, o bien debidos a un uso en condiciones diferentes de las permitidas. En las condiciones de suministro, la electrobomba no presenta piezas en movimiento ni bajo tensión accesibles desde el exterior.

El usuario no debe desmontar total ni parcialmente la electrobomba, ni aportar modificaciones ni alterar indebidamente el producto. Si se quitan las protecciones durante las operaciones de instalación, estas deben montarse de nuevo inmediatamente.



Equipos de Protección Individual (EPI)

Equipos de Protección Individual (EPI) Durante las operaciones de instalación, mantenimiento ordinario y extraordinario, desinstalación y eliminación, hay que utilizar los equipos de protección individual (EPI) indicados a continuación. En función de las condiciones de trabajo, es posible que sean necesarios otros EPI extras. El uso correcto de los EPI permite reducir los riesgos residuales para la salud.

E



Póngase guantes de protección



Proteja la vista con gafas protectoras



Utilice calzado de seguridad, aislado del suelo y con puntera de protección



Utilice un respirador cuando exista el riesgo de exhalaciones tóxicas, irritantes o asfixiantes

Ropa de trabajo adecuada



Durante las operaciones de mantenimiento y en cualquier caso, cuando la máquina esté en marcha, incluso en funcionamiento normal, evite ropa o accesorios que puedan quedarse atrapados en las partes móviles de la misma.

1. INFORMACIÓN GENERAL

1.1 Descripción de la simbología



Las instrucciones de seguridad están identificadas con este símbolo. El incumplimiento de estas instrucciones puede exponer al personal a riesgos para la salud.



Las instrucciones de seguridad eléctrica están identificadas con este símbolo. El incumplimiento de estas instrucciones puede exponer al personal a riesgos eléctricos.


ATENCIÓN

Las instrucciones rotuladas con esta palabra son advertencias para una correcta utilización de la electrobomba.

1.2 Generalidades

Controlar que el material citado en el albará corresponda con lo realmente recibido y que el mismo no esté dañados. Antes poner en marcha la bomba consultar atentamente las instrucciones del manual. Este último debe ser conservado esmeradamente para poderlo tener a disposición en todo momento.

1.3 Descripción de la placa de la electrobomba

Type	Sigla de la electrobomba
S/N	Nº Serie
U	Voltaje de alimentación [V]
In	Corriente absorbida [A]
Hz	Frecuencia
P1	Potencia absorbida [kW]
P2	Potencia nominal [kW]
n	Velocidad de rotación
Class ...	Clase de aislamiento
IP 68	Grado de protección
Q	Rango de caudal [l/s]
H	Rango de altura manométrica [m]
Hmin	Altura manométrica mínima [m]
Hmax	Altura manométrica máxima [m]
	Profundidad máxima de inmersión [m]
tmax	Temperatura máxima del líquido bombeado [°C]

1.4 Advertencias

Una atenta lectura del manual, permite obtener los mejores resultados del equipo. Las instrucciones se refieren a la versión estándar de la electrobomba. Para versiones especiales, de ser necesario el manual se complementará con información adicional. El fabricante puede modificar los datos que aparecen en la documentación sin previo aviso. Toda garantía y responsabilidad del fabricante por daños y perjuicios a personas, animales o bienes caduca si no se respetan las instrucciones del manual

2. SEGURIDAD



Antes de efectuar cualquier operación sobre la electrobomba, cerciorarse de que sus partes eléctricas no estén conectadas a la red de alimentación.

Las electrobombas descritas en este manual ha sido proyectadas para ser utilizadas en la industria, en la construcción o en ámbito residencial. Por lo tanto, su mantenimiento o eventual reparación deberán ser atendidos por personal cualificado. Si la electrobomba ha trabajado sumergida en líquidos nocivos, evitar todo contacto con ella usando las protecciones correspondientes. Evitar que la instalación de la electrobomba provoque contactos accidentales perjudiciales para personas y bienes. Se deberán prever sistemas de control y mantenimiento a fin de evitar los daños relacionados con un eventual desperfecto de la electrobomba. Las condiciones de la garantía prescriben que en caso de desperfecto o imprevista modificación de las prestaciones del equipo se prohíba su utilización.



3. DESCRIPCIÓN DEL PRODUCTO Y DE SU EMPLEO

3.1 Características técnicas, de funcionamiento y ámbito de utilización

Las electrobombas sumergibles de las series FDR-FDP y FLV son aptas para bombear aguas limpias o servidas. Las electrobombas sumergibles de las series FWS-FWC y FGR son indicadas para bombear aguas limpias, servidas y purines. Las electrobombas sumergibles de la serie FGR con triturador son adecuadas para triturar parte sólida presente en el líquido bombeado, evitándose así el atascamiento de las tuberías de impulsión de diámetro pequeño. El paso libre del impulsor o del filtro determina las dimensiones máximas de los sólidos en suspensión bombeables. El motor eléctrico es asíncrono con rotor de jaula de ardilla, aislamiento de clase F (Tmax 155°C / 310°F) sumergible con un grado de protección IP68, según la norma IEC 529. En la serie FLV, el motor es de imanes permanentes (12V, 24V corriente continua CC). La pernería y el árbol motor son de acero inoxidable. El nivel de presión acústica emitido por la máquina en el ámbito de funcionamiento previsto, no alcanza los 70 dB(A) si el producto se instala de acuerdo a las recomendaciones de este manual.

3.2 **Contraindicaciones: ATENCIÓN**

Las electrobombas sumergibles no son apropiadas para:

- funcionamiento en seco;
- funcionamiento con aspiración de aire debido a un nivel de líquido excesivamente bajo respecto a la aspiración;
- bombeo de líquidos con temperatura superior a los 40°C (104°F);
- profundidad superior a los 20 m;
- líquido para bombear con pH fuera de intervalo entre 6-10 (5-8 para la serie FDR-FDP);



- bombeo de líquidos inflamables;
- funcionamiento en lugares clasificados como con riesgo de explosión.

- funcionamiento continuo con motor eléctrico descubierto;
- funcionamiento con la impulsión cerrada por un lapso superior a 3 minutos, para evitar el recalentamiento del motor eléctrico.

E



Controlar además la conformidad del producto con las eventuales limitaciones locales pertinentes.

4. TRANSPORTE Y ALMACENAMIENTO

Conservar la electrobomba en un lugar cerrado libre de humedad y de polvo.



Colocar la electrobomba de manera que no pueda rodar y caer.

Girar impulsor de vez en cuando para evitar que las piezas se adhieran entre sí.

ATENCIÓN **Tras haber instalado la electrobomba, limpiarla perfectamente si la misma ha de permanecer fuera de servicio por mucho tiempo (evitando todo derivado de hidrocarburos en la limpieza).**



La electrobomba se debe manipular con cuidado y precaución, por medio de equipos elevadores idóneos acordes a las normativas de seguridad utilizando además la manija y los cáncamos previstos, véase el capítulo "Dimensiones y pesos".



No levantar nunca la electrobomba por los cables de alimentación.

No doblar los cables con curvas bruscas (el radio mínimo de curvatura debe ser mayor al diámetro del cable multiplicado por cinco).

No sumergir ni mojar jamás las extremidades del cable.

5. INSTALACIÓN

5.1 Controles preliminares

ATENCIÓN El producto se puede instalar sólo después de haber realizado una serie de controles elementales.

Trascurrido un prolongado período de inactividad, si se notan pérdidas de aceite habrá que controlar que el nivel del mismo. Si no se trata de la primera instalación del aparato, controlar que no tenga infiltraciones agua.



Controlar siempre que la electrobomba gire libremente inclinándola levemente sobre un costado haciendo funcionar el motor unos segundos. Tomar precauciones para evitar que el contragolpe del arranque provoque daños a personas.

5.2 Características del equipo

Evitar que la electrobomba se hunda en arena o arcilla. En terrenos de este tipo es prudencial colocarla sobre una base firme. De tal manera se reducirá el desgaste de las piezas hidráulicas y la electrobomba funcionará en condiciones mejores. Con las electrobombas de tipo FWS-FWC, es preciso controlar que el líquido bombeado no contenga cuerpos sólidos en suspensión capaces de atascar el impulsor. En su caso, prever una rejilla aguas arriba (más información en el apartado “Características técnicas, de funcionamiento y ámbitos de utilización”). Si la electrobomba funciona sin supervisión humana, será necesario prever sistemas eléctricos de seguridad que interrumpan el funcionamiento cuando no se puedan garantizar condiciones óptimas (véase el apartado “Contraindicaciones”).

5.3 Conexiones mecánicas (serie FWS-FWC-FGR)

En caso de instalación fija en cámaras o piletas con pie de sostén para acople automático, consultar el capítulo “Dimensiones y pesos”.

5.4 Conexiones y datos eléctricos



Las conexiones eléctricas deben ser realizadas por personal cualificado, observando esmeradamente todas las normas y precauciones en vigor, siguiendo además las instrucciones del manual. Todos los conductores amarillo-verdes deben ser conectados con el circuito de puesta a tierra antes de la conexión de los demás conductores. Al desconectar el aparato habrá que proceder de manera inversa, desconectando por último los conductores de tierra.

Equipo eléctrico (cuando esté previsto)



Controlar que el tablero eléctrico de mando cumpla con las normas y disposiciones vigentes en materia de prevención de accidentes. Comprobar que el mismo posea un grado de protección acorde al sitio de instalación.

Es aconsejable instalar el tablero eléctrico en ambientes secos y bien ventilados.

ATENCIÓN

Controlar que el valor de consigna del relé térmico no supere el de la corriente nominal declarado en la placa de características de la electrobomba.

Voltaje de alimentación

ATENCIÓN

Controlar que el voltaje y la frecuencia de la línea de alimentación correspondan con los valores declarados en la placa de la electrobomba. Si la diferencia de voltaje supera un $\pm 5\%$ controlar la línea de alimentación.

Sentido de rotación (sólo para motores trifásicos)

ATENCIÓN



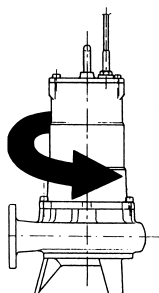
Controlar sin falta el sentido de rotación de la electrobomba después de su conexión, así como después de una interrupción de la alimentación o de una falta de fase. Una rotación inversa provoca sobrecargas del motor.



Para comprobar el correcto sentido de rotación, proceder de la siguiente manera:

- inclinar levemente la electrobomba sobre un costado y encender el motor algunos instantes, tomando las precauciones necesarias contra el contragolpe del arranque;
- si el contragolpe del arranque se manifiesta en el sentido contrario al de las agujas del reloj, el sentido de rotación de la electrobomba es correcto; de lo contrario habrá que intercambiar la posición de dos de las fases.

CONTRAGOLPE DEL ARRANQUE



Sentido de rotación (sólo para la serie FLV)

ATENCIÓN



Controlar sin falta el sentido de rotación de la electrobomba después de su conexión, así como después de una interrupción de la alimentación.
Una rotación inversa provoca sobrecargas del motor.

Para comprobar el correcto sentido de rotación, proceder de la siguiente manera:

- conectar la pinza roja o el conductor marrón con el polo positivo y la pinza negra o el conductor azul con el polo negativo y encender luego el motor algunos instantes;
- si el contragolpe del arranque se manifiesta en el sentido contrario al de las agujas del reloj el sentido de rotación de la electrobomba es correcto; de lo contrario habrá que invertir las conexiones.

E

6. USO Y GESTIÓN

6.1 Puesta en marcha

Si la electrobomba no arranca cuando se la alimenta, no repetir continuamente los tentativos de arranque y descubrir las causas de la falla.

Prescripciones generales para la utilización de INVERTER o SOFT-STARTER:

Durante el arranque y/o la utilización, la frecuencia mínima no debe ser inferior al 70% de la nominal. Habrá que solicitar un motor con devanado eléctrico apropiado para el uso.

$$\text{Gradiente de voltaje } \frac{dV}{dt} \leq 750 \left[\frac{V}{\mu s} \right]$$

Contenido de armónicas de voltaje $\leq 1,5\%$. Contenido de armónicas de voltaje $\leq 4\%$.

Estas condiciones deben ser respetadas independientemente de la longitud de los cables de potencia.

6.2 Gestión y controles

Una vez instalada la electrobomba, cada 5.000-10.000 horas verificar lo siguiente:

- el aislamiento eléctrico;
- el estado del aceite;
- el desgaste de las piezas hidráulicas.

6.3 Mantenimiento



El mantenimiento rutinario y la reparación del producto deben estar a cargo de personal especializado que haya comprendido el contenido del presente manual.



Si se hace necesario reemplazar el cable eléctrico, usar exclusivamente el repuesto original correspondiente. El cable viene preparado para la conexión de tipo Y, según la norma IEC 60335-1.

ATENCIÓN

Para el reemplazo del aceite, utilizar ENI ARNICA 22 o un tipo equivalente, respetando las cantidades indicadas en el apartado "Dimensiones y pesos".

En caso de reparación y mantenimiento utilizar únicamente repuestos originales FRANKLIN ELECTRIC.

Al momento del pedido de los repuestos habrá que proporcionar los siguientes datos:

- sigla de la electrobomba;
- código, fecha y número de serie;
- código y , cantidad de la pieza o posición de la misma en la vista de despiece.

Para el desarmado y el montaje, remitirse a los dibujos de las páginas de 61 a 69.

Documentación e instrucciones más detalladas pueden ser solicitadas a FRANKLIN ELECTRIC.

7. GARANTÍA

Para las electrobombas descritas en el presente catálogo valen las mismas condiciones generales de venta de todos los productos de la firma FRANKLIN ELECTRIC.

Para el eventual reconocimiento de la garantía es oportuno respetar todas las instrucciones del presente manual. La garantía no cubre las fallas provocadas por desgaste o corrosión. Para el reconocimiento de la garantía, es necesario que la electrobomba sea examinada por nuestros técnicos. Toda forma de garantía o responsabilidad del fabricante caduca si no se respetan las instrucciones del presente manual.

8. ELIMINACIÓN DEL PRODUCTO AL FINAL DE SU VIDA ÚTIL

Información dirigida a los usuarios de conformidad con el art. 14 de la Directiva 2012/19/UE.



Este símbolo indica que, al alcanzar el final de su vida útil, los aparatos eléctricos y electrónicos (AEE) no deben ser recolectados junto con los residuos sólidos mixtos, sino por separado, siguiendo un recorrido de tratamiento/eliminación compatible con el medioambiente.



RAEE DOMÉSTICOS

En cuanto a las correctas modalidades de recolección de los residuos de aparatos eléctricos y electrónicos (RAEE), rogamos contactarse con las oficinas y las autoridades correspondientes. Los revendedores de aparatos nuevos tienen la obligación de retirar gratuitamente los aparatos viejos solamente en el momento de la compra de un nuevo aparato equivalente. En Italia, al alcanzar el final de su vida útil, las bombas eléctricas con alimentación monofásica se consideran como RAEE domésticos. En otros países será necesario verificar su clasificación.

RAEE PROFESIONALES

En cuanto a las correctas modalidades de recolección de los residuos de aparatos eléctricos y electrónicos (RAEE), rogamos de contactarse con el fabricante, quien los encaminará de acuerdo al sistema que el mismo ha adoptado o a un sistema de recolección autorizado. Todas las operaciones se deberán realizar respetando la Directiva 2012/19/UE.

Una incorrecta gestión de los AEE al final de su vida puede provocar daños al medioambiente y a la salud humana. La eliminación abusiva de los productos comporta la aplicación de las sanciones que la ley contempla.





9. CAUSAS DE FUNCIONAMIENTO IRREGULAR

Inconvenientes	Causas probables	Soluciones
1. La electrobomba no arranca.	<p>1.1 El interruptor de selección está en posición OFF.</p> <p>1.2 El motor no recibe alimentación.</p> <p>1.3 Los dispositivos de control automáticos (interruptores de nivel, protección térmico-amperimétrica interna, etc) no dan la habilitación.</p>	<p>1.1 Seleccionar la posición ON.</p> <p>1.2 Controlar que el equipo eléctrico esté en perfecto estado y que reciba alimentación.</p> <p>1.3 Esperar el restablecimiento de las condiciones necesarias o controlar la eficiencia de los automatismos.</p>
2. El relé de sobrecarga o la protección térmico-amperimétrica interna (sólo en la versión monofásica) se dispara durante el funcionamiento.	<p>2.1 No les llega voltaje pleno a todas las fases del motor (sólo para la versión trifásica).</p> <p>2.2 La absorción de corriente está desequilibrada en las fases (sólo en la versión trifásica).</p> <p>2.3 El motor gira en sentido contrario (sólo en la versión trifásica).</p> <p>2.4 Mala calibración del relé de sobrecarga.</p> <p>2.5 El voltaje de alimentación no corresponde con el de la bomba.</p> <p>2.6 La electrobomba no gira libremente debido a la existencia de puntos de fricción.</p> <p>2.7 Viscosidad y/o densidad excesiva del líquido bombeado.</p> <p>2.8 Alta temperatura del tablero eléctrico.</p> <p>2.9 Temperatura excesiva en el motor eléctrico.</p> <p>2.10 Devanado del motor dañados por la presencia de líquido.</p>	<p>2.1 Controlar el perfecto estado del equipo eléctrico y el voltaje de alimentación.</p> <p>2.2 Controlar el desequilibrio de las fases. De ser necesario, enviar la bomba al centro de asistencia autorizado.</p> <p>2.3 Invertir dos de las tres fases.</p> <p>2.4 Controlar que el amperaje de calibración corresponda con los datos de la placa de características de la electrobomba.</p> <p>2.5 Reemplazar la electrobomba o cambiar la alimentación.</p> <p>2.6 Controlar las condiciones de las piezas hidráulicas. Sumergir la bomba en agua tibia si la misma se ha atascado por la presencia de hielo. De ser necesario, enviar la bomba al centro de asistencia autorizado.</p> <p>2.7 Reconsiderar la elección del tipo de electrobomba.</p> <p>2.8 Proteger el tablero eléctrico contra la exposición al sol y al calor.</p> <p>2.9 Retirar las incrustaciones de la superficie de enfriamiento del motor. Reconsiderar la selección de la electrobomba en caso de: -temperatura excesiva del líquido; -bajo nivel de líquido que no llega a cubrir el motor.</p> <p>2.10 Verificar la integridad de los devanados del motor. De ser necesario, enviar la bomba al centro de asistencia autorizado.</p>

Inconvenientes	Causas probables	Remedios
3. La electrobomba no se para automáticamente.	<p>3.1 Capacidad insuficiente de la electrobomba.</p> <p>3.2 Los dispositivos automáticos de control (interruptor de nivel, etc.) no dan la habilitación.</p>	<p>3.1 Reconsiderar la elección del tipo de bomba. Ver también 4.3. - 4.5. - 4.6.</p> <p>3.2 Ver 1.3.</p>
4. La electrobomba suministra muy poco caudal.	<p>4.1 Entrada de aire por la boca de aspiración.</p> <p>4.2 El motor gira en sentido contrario (sólo versión trifásica y FLV).</p> <p>4.3 Electrobomba agotada por el uso.</p> <p>4.4 Electrobomba parcialmente obstruida.</p> <p>4.5 Tubería de impulsión o válvula parcialmente atascadas.</p> <p>4.6 Válvula de cierre parcialmente atascada.</p>	<p>4.1 Aumentar el nivel del líquido en la boca de aspiración.</p> <p>4.2 Invertir dos de las tres fases de las bombas trifásicas. Invertir la polaridad de las bombas FLV.</p> <p>4.3 Controlar las piezas hidráulicas de la electrobomba.</p> <p>4.4 Limpiar el filtro de las bombas FDR-FDP. Bombear agua limpia de lavado. Ver también 4.3.</p> <p>4.5 Bombear agua limpia de lavado en la tubería y eventualmente desarmarla.</p> <p>4.6 Abrir la válvula de cierre.</p>
5. La electrobomba, funciona, pero no suministra agua.	<p>5.1 Electrobomba no cebada debido a un insuficiente nivel del líquido.</p> <p>5.2 Electrobomba agotada por el uso o piezas hidráulicas atascadas.</p> <p>5.3 Tubería de impulsión o válvula obstruida.</p> <p>5.4 Válvula de cierre cerrada.</p>	<p>5.1. Ver 4.1.</p> <p>5.2. Ver 4.3.</p> <p>5.3. Ver 4.5.</p> <p>5.4 Abrir la válvula de cierre.</p>
6. La electrobomba hace mucho ruido o vibra.	<p>6.1 Errónea instalación del equipo.</p> <p>6.2 Excesivo desgaste de las piezas hidráulicas.</p> <p>6.3 Líquido con excesivo contenido sólido.</p>	<p>6.1 Ver 4.1.</p> <p>6.2 Ver 4.3.</p> <p>6.3 Reconsiderar la elección del tipo de electrobomba</p>
7. El triturador se atasca a menudo.	<p>7.1 Las cuchillas del triturador desafiladas.</p> <p>7.2 La bomba gira en la dirección opuesta.</p>	<p>7.1 Reemplazar los componentes del triturador.</p> <p>7.2 Comprobar que la bomba gire en la dirección correcta.</p>
8. La bomba no arranca (para bombas FLV)	<p>8.1 Voltaje de alimentación equivocado.</p> <p>8.2 Escobillas desgastadas.</p>	<p>8.1 Comprobar el voltaje de alimentación.</p> <p>8.2 Reemplazar las escobillas.</p>

E



يجب اتباع الإرشادات الواردة في هذا الدليل بدقة وعناية أثناء تركيب هذا الجهاز، واستخدامه، وصيانته. اقرأ جميع أجزاء دليل إرشادات الاستخدام هذا بانتباه قبل إجراء أية عمليات على المضخة.

بالنسبة للأجهزة الخالية من القابس فإنه يجب تركيب وسيلة فصل عن التغذية الكهربائية، على أن تكون هذه الوسيلة قادرة على فصل نقاط تلامس جميع الأقطاب عند حدوث زيادة في الجهد الكهربائي من الفئة الثالثة، يجب تركيب وسيلة الفصل في شبكة التغذية الكهربائية وفقاً لقواعد التركيب السارية.

هذا الجهاز غير مخصص للاستخدام من قبل الأشخاص (بما في ذلك الأطفال) الذين يعانون من قصور في قدراتهم الجسدية أو النفسية، أو من قِبَل الذين تنقصهم الخبرة والمعرفة الكافيتين للقيام بذلك، إلا أن يكون ذلك تحت إشراف وتوجيه شخص مسؤول عن سلامتهم.

يمكن استخدام هذا الجهاز من قبل الأطفال الأقل عمراً من 8 سنوات ومن قِبَل الأشخاص الذين يعانون من قصور في قدراتهم البدنية أو الحسية أو تنقصهم الخبرة والمعرفة بشرط أن يكونوا تحت المراقبة والإشراف لتوجيههم حول كيفية استخدام هذا الجهاز بطريقة آمنة وتعريفهم بالأخطار ذات الصلة. يجب ألا يلعب الأطفال بهذا الجهاز. لا يجب أن يقوم الأطفال بأية عمليات تنظيف أو صيانة دون أن يكونوا تحت المراقبة والتوجيه.

لا تستخدم المضخة الكهربائية في حمامات السباحة وأحواض السباحة والبحيرات الصغيرة والأماكن المماثلة عند وجود أشخاص مغمورين في الماء.

يجب تغذية الجهاز عن طريق قاطع تيار تفاضلي بتيار تفاضلي لا يتجاوز تدخله 30 مللي أمبير.

يجب حماية الأجهزة ثلاثية الأطوار من الدائرة القصيرة ومن الأحمال الكهربائية الزائدة عن طريق جهاز حماية من الفئة 10 وفقاً للمعيار IEC 60947-4. اضبط قوة التيار الاسمية وفقاً للقيمة المذكورة في لوحة البيانات التعريفية.

قبل بدء أي عمل على المضخة الكهربائية، تأكد من فصل التوصيل الكهربائي عن شبكة التغذية الكهربائية وأنه لا يمكن إعادة إدخال التوصيل بشكلٍ عرضي.

في حالة تضرر أو تلف كابل توصيل التيار الكهربائي فإنه يجب استبداله فقط من قِبَل الشركة المصنّعة أو خدمة الدعم الفني الخاصة بها أو من قِبَل أي شخص مؤهل للقيام بذلك لتحاشي الأخطار ذات الصلة.

الحد الأقصى لمستوى مقاومة ضغط ضخ المضخة، بالمتر، مذكور في لوحة البيانات التعريفية الموضوعة على المضخة وعلى غلاف هذا الدليل.

يمكن تشغيل المضخة بشكل مستمر على الحد الأقصى لدرجة الحرارة المشار إليها في لوحة البيانات التعريفية (+40 درجة مئوية).

المضخة غير محمية ضد تأثيرات التجميد. يجب إزالته وتصريفه من الماء عند وجود خطر التجمد، وفقاً للتعليمات الواردة في الدليل.

لتركيب الجهاز، يُرجى الرجوع إلى الفصل "التثبيت".

AR

الفهرس

4	صفحة			1. معلومات عامة
4	صفحة	انتبه!		1.1 وصف الرمز:
4	صفحة			1.2 معلومات عامة
4	صفحة			1.3 وصف لوحة اسم المضخة الكهربائية
4	صفحة			1.4 النصائح
4	صفحة			2. الأمان صفحة
5	صفحة			3. وصف المنتج واستخدامه
5	صفحة			3.1 الخصائص التقنية والتشغيل
5	صفحة			ونطاق التطبيق
5	صفحة			3.2 مواعع الاستعمال
5	صفحة			4. النقل والتخزين
6	صفحة			5. التركيب
6	صفحة			5.1 الفحوصات الأولية
6	صفحة			5.2 خصائص النبات
6	صفحة			5.3 التوصيلات الميكانيكية (سلسلة FWS-FWC-FGR)
6	صفحة			5.4 التوصيلات الكهربائية والمعلومات
6	صفحة			6. الاستخدام والإدارة
6	صفحة			6.1 التكاليف
6	صفحة			6.2 الشبكات
6	صفحة			6.3 الصيانة
8	صفحة			7. الضمان
8	صفحة			8. التخلص من المنتج المنتهي الصلاحية
9	صفحة			9. أسباب عدم انتظام الأداء الوظيفي
52	صفحة			10. الأبعاد والأوزان
61	صفحة			11. التسميات والأقسام

AR



1. معلومات عامة

1.1 وصف الرموز

يتم تمييز تعليمات السلامة بهذا الرمز. قد يؤدي عدم الالتزام بهذه التعليمات إلى تعريض العاملين لمخاطر صحية.

يتم تمييز التعليمات الخاصة بالسلامة الكهربائية بهذا الرمز. قد يؤدي عدم الالتزام بهذه التعليمات إلى تعريض العاملين لمخاطر كهربائية.

انتبه! تعد الإرشادات التي تحمل هذا النقش هي نصائح للاستخدام السليم لوزن المضخة الكهربائية.

1.2 معلومات عامة

تحقق من أن المواد الموضحة في إشعار التسليم تتوافق مع المواد المستلمة وأنها غير تالفة. قبل بدء تشغيل المضخة، يُرجى الرجوع بعناية إلى التعليمات الواردة في الدليل. يجب تخزين الدليل بعناية بحيث يكون متاحاً لأي احتمالات.

1.3 وصف لوحة اسم المضخة الكهربائية

اختصار المضخة	النوع
الرقم المسلسل	S/N
جهد الإمداد [فولت]	U
قوة امتصاص التيار الكهربائي المستهلك	في
التردد	هيرتز
مدخلات الطاقة [كيلوواط]	P1
القدرة الاسمية [كيلو وات]	P2
سرعة الدوران	n
فتحة العزل	الفصل ...
درجة الحماية	IP 68
نطاق التدفق [لتر/ثانية]	Q
مدى الرأس [م]	H
ارتفاع السحب الأدنى	الحد الأدنى لارتفاع ارتفاع السحب الأقصى
أقصى عمق غمر [م]	الحد الأقصى لارتفاع ارتفاع السحب الأقصى
الحد الأقصى لدرجة حرارة السائل المشفوط	الحرارة القصوى

1.4 المشورة

اقرأ الدليل بعناية للحصول على أفضل النتائج. تشير التعليمات إلى المنتجات في الإصدار العادي، أما بالنسبة للإصدارات الخاصة، إذا لزم الأمر، فسيتم استكمال الدليل بمعلومات إضافية. قد يتم تغيير البيانات الواردة في الوثائق من قبل الشركة المصنعة دون إشعار مسبق. سيتم إلغاء أي شكل من أشكال الضمان والمسؤولية من جانب الشركة المصنعة عن الأضرار التي تلحق بالأشخاص أو الحيوانات أو الممتلكات إذا لم يتم اتباع التعليمات الواردة في الدليل.

2. الأمن

قبل القيام بأي عمل على المضخة الكهربائية، تحقق من عدم توصيل الأجزاء الكهربائية بمصدر الطاقة.

إن المضخات الكهربائية الموضحة في هذا الكتيب مخصصة للاستخدام الصناعي أو في مواقع البناء أو للاستخدام السكني، ولذلك يجب إجراء الصيانة وأي إصلاحات من قبل موظفين مؤهلين. إذا تم تشغيل المضخة الكهربائية في سوانل ضارة، تجنب ملامستها من خلال ارتداء الحماية المناسبة. يجب ألا يتسبب تركيب المضخة الكهربائية في حدوث تلامس عرضي قد يكون ضاراً للأشخاص أو الممتلكات؛ يجب أن تكون أنظمة التحكم والصيانة في مكانها الصحيح لتجنب الأضرار الناتجة عن عطل محتمل للمضخة الكهربائية. لضمان شروط الضمان، فإن الأعطال أو الاختلافات غير المتوقعة في الأداء تؤدي إلى منع تشغيل المضخة الكهربائية.

قواعد السلامة

يجب على كامل طاقم العمل الفني الموكل بعمليات تركيب وتشغيل وصيانة هذا الجهاز أن يرجع إلى هذا الدليل. يجب حفظ هذا الدليل بشكل صحيح ويجب أن يكون متوفرًا للاطلاع عليه في مكان تركيب المضخة الكهربائية.

أخطار ناتجة عن عدم الامتثال لقواعد الأمان والسلامة

يمكن لعدم الامتثال لقواعد الأمان والسلامة أن يسبب أضرارًا مادية وإصابات جسدية إضافة إلى إمكانية تلوث البيئة. إن عدم التقيد أو الالتزام بقواعد الأمان والسلامة يمكن أن يؤدي إلى فقد حقوق الضمان بالكامل. على سبيل المثال، يؤدي عدم الامتثال لهذه القواعد إلى ما يلي:
خلل في الوظائف التشغيلية الأساسية للألة أو خلل في التركيب
إضعاف عمليات الصيانة،
الأضرار والإصابات الجسدية لأسباب كهربائية أو ميكانيكية.

معلومات عامة

تم تصنيع هذا الجهاز (المضخة أو المضخة الكهربائية، وفقًا للموديل) وفقًا لتقنيات فنية متقدمة للغاية وحديثة في إطار الالتزام الكامل بالقواعد والتشريعات السارية ذات الصلة، كما أنه خضع لفحص صارم للتأكد من جودته. سيقدم لكم هذا الدليل العون في فهم طبيعة عمل هذا الجهاز وسيساعدك في معرفة التطبيقات الممكنة له. يحتوي دليل إرشادات الاستخدام هذا على توصيات مهمة وضرورية لكيفية الاستخدام الصحيح والاقتصادي لهذا الجهاز. يجب بالضرورة مراعاة هذه التوصيات بهدف ضمان المصدقية والاستمرارية التشغيلية ولتحتاشي أخطار التعرض للحوادث في حال الاستخدام السئ لهذا الجهاز. يجب استخدام هذا الجهاز للتطبيقات وفي إطار الحدود المذكورة في الصفحات التالية.
تمثل الأنشطة المرتبطة بكيفية التعامل مع هذا الجهاز وتركيبه واستخدامه وصيانته والتخلص منه خطرًا على سلامة الأشخاص والبيئة لا يمكن إزالتها من الناحية التصنيعية.

الأخطار الرئيسية المتبقية هي من النوعية الكهربائية (خطر الصعق بالكهرباء) والميكانيكية (خطر التعرض للجروح

بسبب الحواف الحادة القاطعة أو التعرض للسحجات أو الإصابات). يجب أن تتم جميع العمليات فقط على يد فنيين خبراء ومتخصصين محترفين ومزودين بإجراءات وأدوات حماية مناسبة ومعدات ملائمة وعندما تكون الآلة غير موصولة بالتيار الكهربائي مع ضرورة الانتباه لأقصى درجة عند إجراء هذه العمليات. إن عدم الامتثال للتوجيهات الواردة في هذا الدليل وإجراءات العمل الصحيحة يزيد من الأخطار التي تتعرض لها صحة الأشخاص.
تخلي الشركة المصنعة مسؤوليتها عن أية حوادث أو أضرار أو تلفيات تقع جراء الإهمال أو إساءة استعمال المضخة الكهربائية أو عدم التقيد بالإرشادات الواردة في هذا الدليل أو استخدام هذا الجهاز في ظروف وأجواء مختلفة عن تلك المحددة والمسموح بها. في حالات التوريد المعتادة لا توجد أجزاء متحركة أو بها تيار كهربائي في المضخة يمكن الوصول إليها.

يجب على المستخدم ألا يقوم بتفكيك المضخة الكهربائية ولا يقوم بتعديلها ولو جزئيًا ولا يعث بها بأي شكل من الأشكال. وفي حالة إزالة أغطية الحماية أثناء عمليات التركيب فإنه يجب إعادتها إلى أماكنها على الفور.



أدوات ومعدات الحماية الشخصية (أدوات الحماية الشخصية)

أثناء عمليات تركيب هذا الجهاز وصيانته بشكل دوري أو استثنائي وعند فك تركيبه والتخلص منه ينبغي استعمال أدوات ومعدات الحماية الشخصية (أدوات الحماية الشخصية) المشار إليها فيما يلي. قد يصبح من الضروري استعمال أدوات حماية إضافية وفقًا لحالات العمل. يسمح الاستخدام الصحيح لأدوات ومعدات الحماية الشخصية بتقليل الأخطار المتبقية على الصحة.

ارتد قفازات الحماية



احم بصرك بارتداء نظارات الحماية



ارتد أحذية الأمان المعزولة عن الأرض وذات الأطراف الواقية



ارتد جهاز تنفس، في حالة وجود خطر استنشاق مواد سامة أو مهيجة أو خائفة



الملابس المناسبة

أثناء عمليات الصيانة وفي جميع الأحوال عند بدء تشغيل الماكينة، بما في ذلك التشغيل العادي، تجنب ارتداء الملابس والإكسسوارات التي يمكنها أن تتشابك في الأجزاء المتحركة بالآلة.



5. التركيب

5.1 الفحوصات الأولية

انتبه! لا يمكن تركيب المضخة الكهربائية إلا بعد إجراء الفحوصات الأولية. بعد فترة طويلة من عدم التشغيل إذا لاحظت تسرب الزيت بعد فترة طويلة من عدم التشغيل، افحص الكمية الصحيحة في المضخة وإذا كانت المضخة تعمل بالفعل، افحص تسرب الماء. تحقق دائماً من أن المضخة تدور بحرية من خلال إيمالتها على جانبها وتشغيل المحرك لبضع ثوانٍ. تأكد من أن رد فعل بدء التشغيل لا يسبب إصابة شخصية.

5.2 خصائص النبات

منع المضخة من الغرق في الرمال أو الطين. في مثل هذه الحالات، سيكون من الحكمة وضعه على أساس متين. هذا يقلل من تآكل الأجزاء الهيدروليكية وستعمل المضخة الكهربائية في حالة أفضل. بالنسبة لمضخات سلسلة FWS-FWC، تحقق من أن السائل الذي يتم ضخه لا يحتوي على مواد صلبة في التعليق بحيث يمكن أن تسد المكروهة. إذا لزم الأمر، قم بإعداد شبكة من المنبع إذا لزم الأمر (انظر قسم "المواصفات الفنية"). للتشغيل غير الخاضع للرقابة للمضخة الكهربائية، قم بإعداد النظام بمعدات كهربائية لقطع التشغيل عندما لا تكون الظروف المثلى مضمونة (انظر قسم "موانع الاستعمال").

5.3 التوصيلات الميكانيكية (سلسلة FWS-FWC-FGR)

للتربيب الثابت في خزان مزود بقدم اقتران، انظر الفصل "الأبعاد والأوزان".

5.4 التوصيلات الكهربائية والمعلومات

يجب إجراء التوصيلات الكهربائية بواسطة موظفين متخصصين مع اتباع جميع المعايير والاحتياطات الحالية واتباع التعليمات الواردة في الكتيب. يجب توصيل جميع الموصلات ذات اللونين الأصفر والأخضر بدائرة التأريض قبل الموصلات الأخرى، وعند فصلها يجب أن تكون آخر ما يتم فصله.

المعدات الكهربائية (عند وجودها)

تحقق من أن لوحة التحكم الكهربائية تتوافق مع المعايير واللوائح الحالية للوقاية من الحوادث. تأكد من أن مجموعة المفاتيح الكهربائية تتمتع بدرجة حماية مناسبة للمكان الذي تم تركيبها فيه. يوصى بتركيب لوحات المفاتيح في أماكن جافة وجيدة التهوية. تحقق من أن مرحل الحمل الزائد الحراري مثبت عند قيمة لا تتجاوز التيار المقنن المشار إليها في بيانات لوحة الاسم.

جهد الإمداد

انتبه تحقق من أن جهد الخط وترده يتوافقان مع تلك المشار إليها في لوحة الاسم. إذا تجاوزت قيمة الجهد $\pm 5\%$ ، افحص خط الإمداد.

اتجاه الدوران (فقط للمحركات ثلاثية الطور)

انتبه تحقق دائماً من اتجاه دوران المضخة بعد التوصيل أو بعد انقطاع في الطاقة أو فشل في الطور. إذا كانت المضخة تدور في الاتجاه الخاطئ، فإن المحرك سيتم تحميلها أكثر من طاقتها.

للتحقق من الاتجاه الصحيح للدوران، تابع ما يلي:

- قم بإمالة المضخة قليلاً إلى جانب واحد وابدأ تشغيل المحرك لبضع لحظات، مع الحرص على أن الركلة ليست سبباً للخطر؛
- إذا كان الارتداد عند بدء التشغيل يعكس اتجاه عقارب الساعة، فإن اتجاه دوران المضخة صحيح؛ إذا كان على العكس، يجب تبادل أي مرحلتين.

3. وصف المنتج واستخدامه

3.1 الخصائص التقنية والتشغيل ومجال الاستخدام

تعد المضخات الكهربائية الغاطسة من سلسلة FDR و FDP و FLV مناسبة لضخ المياه الصافية والمتسخة. إن المضخات الكهربائية الغاطسة من سلسلة FWS و FWC و FGR مناسبة لضخ المياه الصافية والقذرة ومياه الصرف الصحي. تعد المضخات الكهربائية الغاطسة من سلسلة FGR المزودة بمطحنة مناسبة لطحن الأجزاء الصلبة في السائل الذي يتم ضخه لتجنب الانسداد في أنابيب التوصيل ذات القطر الصغير. يحدد الممر الحر للمكروه، أو المرشح، الحد الأقصى لحجم المواد الصلبة العالقة التي يمكن ضخها. المحرك الكهربائي غير متزامن، قفص سنجابي، عازل من الفئة F (درجة حرارة قصوى 155 درجة مئوية أو 310 درجة فهرنهايت)، غاطس مع حماية IP 68 (معايير IEC 529). بالنسبة لسلسلة FLV، المحرك مغناطيسي دائم (12 فولت، 24 فولت تيار مستمر). البراغي والعمود المرفقي من الفولاذ المقاوم للصدأ. لا يصل مستوى ضغط الصوت المنبعث من الماكينة في نطاق التشغيل المقصود إلى 70 ديسيبل (A) إذا تم تركيب المضخة الكهربائية وفقًا للتوصيات الواردة في هذا الدليل.

3.2 ⚠️ موانع الاستعمال: انتبه!

المضخات الكهربائية الغاطسة غير مناسبة ل:

- التشغيل الجاف؛
- عملية مع دخول الهواء بسبب انخفاض مستوى السائل بشكل كبير مقارنة للشق؛
- ضخ السوائل التي تزيد درجة حرارتها عن 40 درجة مئوية (104 درجة فهرنهايت)؛
- أعماق أكبر من 20 مترًا؛
- لرقم هيدرولوجي للسائل الذي يتم ضخه لا يتراوح بين 6-10 (5-8 سلسلة FDR-FDP)؛

- ضخ السوائل القابلة للاشتعال؛

- التشغيل في الأماكن المصنفة على أنها خطيرة. ⚠️

- تشغيل مستمر بمحرك كهربائي غير مغطى؛

- تشغيل داخلي لمدة تزيد عن 3 دقائق لتجنب ارتفاع درجة حرارة المحرك الكهربائي.

تحقق أيضًا من توافق المنتج مع أي قيود محلية ذات صلة. ⚠️

4. النقل والتخزين

قم بتخزين المضخة الكهربائية في مكان مغلق وجاف وخالٍ من الغبار.

ضع المضخة الكهربائية بحيث لا تتدحرج وتسقط. ⚠️

أدر المكروه باليد من وقت لآخر لمنع الأجزاء من الالتصاق ببعضها البعض.

انتبه بعد التركيب، قم بتنظيف المضخة الكهربائية جيدًا إذا كانت ستبقى غير مستخدمة لفترة طويلة (لا تستخدم المشنقات الهيدروكربونية للتنظيف).

يجب التعامل مع المضخة الكهربائية بعناية وحذر باستخدام معدات رفع مناسبة تتوافق مع لوائح السلامة باستخدام المقبض أو الأعمدة المناسبة (انظر الفصل "الأبعاد والأوزان"). ⚠️

لا ترفع المضخة الكهربائية أبدًا من كابلات الطاقة.

لا تقم بتثني الكابلات ذات الانحناءات الحادة (يجب أن يكون الحد الأدنى لنصف قطر الانحناء 5 أضعاف قطر الكابل). ⚠️

يجب ألا يكون طرف الكابل مغمورًا أو مبللًا أبدًا.

استخدم فقط قطع غيار FRANKLIN ELECTRIC الأصلية للإصلاح والصيانة.

لطلب قطع الغيار، يجب عليك توفير:

- اختصار المضخة الكهربائية؛

- الرمز والتاريخ والرقم التسلسلي؛

- رقم الجزء والكمية أو موضع العرض المنفجر.

للتفكيك وإعادة التجميع، راجع الرسومات الموجودة في الصفحات من 61 إلى 69.

يمكن طلب المزيد من الوثائق والمعلومات التفصيلية من شركة FRANKLIN ELECTRIC.

7. الضمان

تنطبق شروط البيع العامة لجميع منتجات FRANKLIN ELECTRIC على المضخات الكهربائية الموضحة في هذا الكتلوج.

يجب مراعاة كل ما ورد في هذا الدليل من أجل الحصول على أي اعتراف بالضمان. لا يغطي الضمان العطل الناتج عن البلى والتلف أو التآكل. لكي يتم الاعتراف بالضمان، يجب فحص المضخة الكهربائية من قبل الفنيين لدينا. يسقط أي شكل من أشكال الضمان والمسؤولية في حالة عدم مراعاة هذا الدليل.

8. التخلص من المنتجات التي انتهى عمرها الافتراضي

معلومات للمستخدمين وفقاً للمادة 14 من التوجيه 2012/19/الاتحاد الأوروبي.

يشير هذا الرمز إلى أنه يجب جمع المعدات الكهربائية والإلكترونية المنتهية الصلاحية (AEE) بشكل منفصل، باتباع مسار التخلص السليم بيئياً، وليس مع النفايات البلدية المختلطة.

نفايات الأجهزة الكهربائية والإلكترونية المنزلية

للحصول على الطريقة الصحيحة لجمع نفايات المعدات الكهربائية والإلكترونية (WEEE)، يرجى الاتصال بالمكاتب والسلطات المحلية ذات الصلة. إن بائعي المعدات الجديدة ملزمون فقط باستعادة المعدات القديمة مجاناً عند شراء معدات جديدة مكافئة. في إيطاليا، تُعتبر المضخات الكهربائية المزودة بمصدر طاقة أحادي الطور، والتي وصلت إلى نهاية عمرها الافتراضي، نفايات كهربائية منزلية في البلدان الأخرى يجب التحقق من هذا التصنيف.

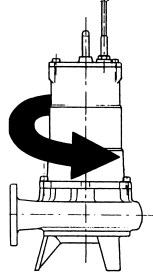
محترف وبي

للحصول على الطريقة الصحيحة لجمع نفايات المعدات الكهربائية والإلكترونية (WEEE)، يمكن الاتصال بالمنتج، الذي سيستخدم إما نظامه الخاص، أو اختيار نظام جمع معتمد بنفسه. على أي حال، يجب تنفيذ جميع العمليات وفقاً للتوجيه EU/2012/19.

قد يؤدي التعامل غير السليم مع المعدات الكهربائية والإلكترونية في نهاية عمرها الافتراضي إلى إلحاق الضرر بالبيئة وصحة الإنسان. سيؤدي التخلص غير المصرح به من المنتج إلى تطبيق العقوبات المنصوص عليها في القانون.

AR

الرد عند بدء التشغيل



اتجاه الدوران (سلسلة FLV فقط)

انتبه تحقق دائماً من اتجاه دوران المضخة بعد التوصيل أو بعد انقطاع التيار الكهربائي. إذا كانت المضخة تدور في الاتجاه الخاطئ، فسيتم تحميل المحرك فوق طاقته.



للتحقق من الاتجاه الصحيح للدوران، تابع ما يلي:

- وِصَل المشبك الأحمر أو السلك البني بالطرف الموجب والمشبك الأسود أو السلك الأزرق بالطرف الموجب. سلبى عن طريق تشغيل المحرك ليضع لحظات
- إذا كان الارتداد عند بدء التشغيل يعكس اتجاه عقارب الساعة، فإن اتجاه دوران المضخة صحيح؛ إذا كان على العكس، يجب عكس الوصلات.

6. الاستخدام والإدارة

6.1 التكلفة

إذا لم يتم تشغيل المضخة الكهربائية، فتجنب محاولات بدء التشغيل المستمرة وحدد سبب العطل.

الوصفات العامة لاستخدام INVERTER أو SOFT-STARTER:

أثناء بدء التشغيل و/أو الاستخدام، يجب ألا يقل الحد الأدنى للتردد عن 70 في المائة من التردد المقدر. يجب طلب المحرك المزود بملف كهربائي مناسب للاستخدام.

$$\text{تدرج الجهد} \quad \frac{dV}{dt} 750 \geq \left[\frac{V}{\mu s} \right]$$

المحتوى التوافقي للجهد $\geq 1.5\%$. المحتوى التوافقي الحالي $\geq 4\%$.
الشروط الواجب توافرها بغض النظر عن طول كابلات الطاقة.

6.2 عمليات التحقق

عند تركيب المضخة الكهربائية، افحصها كل -5.000 10.000 ساعة:

- العزل الكهربائي؛
- حالة النفط؛
- تأكل وتلف الأجزاء الهيدروليكية.

6.3 الصيانة

لا يجوز إجراء الصيانة الروتينية للمضخة الكهربائية وإصلاحها إلا من قبل موظفين مدربين يفهمون محتويات الدليل.
إذا كان لا بد من استبدال الكابل الكهربائي، استخدم فقط قطعة الغيار الأصلية، فالكابل مصمم للتوصيل من النوع Y وفقاً للمواصفة IEC 60335-1.



انتبه عند تغيير الزيت، استخدم زيت ENI ARNICA 22 أو ما يعادله، مع إدخال الكمية المشار إليها في فصل "الأبعاد والأوزان".



المضايقات	الأسباب المحتملة	الحلول
3. المضخة الكهربائية لا يتوقف تلقائياً.	3.1 معدل التدفق غير كافٍ لوزن المضخة الكهربائية. 3.2 أجهزة التحكم التلقائي (التبديل) المستوى، وما إلى ذلك) لا تعطي الموافقة.	3.1 اختبار المراجعة لوزن المضخة الكهربائية. انظر أيضًا 4.3 - 4.5 - 4.6 3.2 انظر 1.3.
4. المضخة الكهربائية توفر معدل تدفق بالتأكد شحيجة.	4.1 مدخل الهواء من فم الطموح. 4.2 يدور المحرك في الاتجاه العكس (الإصدار فقط ثلاثي الأطوار و FLV). 4.3 مضخة كهربائية مهترئة. 4.4 مضخة كهربائية جزئياً معطلة. 4.5 خط الضغط أو الصمام مسدود جزئياً. 4.6 مصراع جزئي الفقل.	4.1 زيادة مستوى السائل في منفذ الشفط. 4.2 عكس مرحلتين من المراحل الثلاث إلى مضخات ثلاثية الطور. عكس اتجاه قطبية مضخات FLV. 4.3 فحص المكونات الهيدروليكية لوزن المضخة الكهربائية. 4.4 تنظيف فلتر المضخة سلسلة FDR-FDP. ضخ المياه غسيل شفاف. انظر أيضًا 4.3. 4.5 ضخ المياه الصافية من الغسيل في خط الأنابيب أو إذا لزم الأمر تفكيكها. 4.6 افتح المصراع.
5. المضخة الكهربائية، تعمل أيضاً، لا يسلم على الإطلاق الماء.	5.1 مضخة كهربائية غير متصاعدة لـ مستوى السائل غير كافٍ. 5.2 مضخة كهربائية بشكل مفرط المكونات الهيدروليكية البالية أو المسدودة. 5.3 خط الضغط أو الصمام معطلة. 5.4 مصراع مغلق.	5.1 انظر 4.1. 5.2 انظر 4.3. 5.3 انظر 4.5. 5.4 افتح الغالق.
6. المضخة الكهربائية صاخبة وتهتز.	6.1 التركيب غير الصحيح للمصنع. 6.2 البلى المفرط على المكونات الهيدروليكية. 6.3 سائل مع إفراط في محتوى الجسيمات الصلبة.	6.1 انظر 4.1. 6.2 انظر 4.3. 6.3 اختبار المراجعة لوزن المضخة الكهربائية.
7. آلة التقطيع القباقيب في كثير من الأحيان.	7.1 لا تعمل حواف القطع لآلة التقطيع أكثر حدة. 7.2 تدور المضخة في الاتجاه على العكس من ذلك.	7.1 استبدل مكونات آلة التقطيع 7.2 تحقق من المعنى الصحيح لـ التناوب.
8. المضخة لا تعمل (لمضخات FLV).	8.1 جهد الإمداد غير صحيح. 8.2 الفرش مهترئة.	8.1 فحص جهد تيار التغذية. 8.2 استبدل الفرش.

9 - أسباب عدم انتظام الأداء الوظيفي

المضايقات	الأسباب المحتملة	الحلول
1. المضخة الكهربائية لا يبدأ	<p>1.1 مفتاح التحديد هو في وضع إيقاف التشغيل</p> <p>1.2 المحرك لا يعمل بالطاقة</p> <p>1.3 أجهزة التحكم الآلي الترددات اللاسلكية (مفتاح المستوى، الحماية حراري-إمبيرومترية الداخلية، وما إلى ذلك) لا تعطي الموافقة.</p>	<p>1,1 حدد وضع التشغيل</p> <p>1,2 التحقق من تكامل المعدات الكهربائية وإذا كانت هناك طاقة</p> <p>1,3 انتظر استعادة الشروط اللازمة، تحقق من كفاءة التلقائية.</p>
2. تتابع الحمل الزائد أو الحماية الحرارية الأمبيرومترية داخلي (فقط نسخة أحادية الطور) المشغلات أثناء العمل.	<p>2.1 لا يصل الجهد الكامل إلى جميع مراحل المحرك (فقط نسخة ثلاثية الطور).</p> <p>2.2 الاستهلاك الحالي هو غير متوازن على مراحل (إصدار ثلاثي المراحل فقط).</p> <p>2.3 يدور المحرك في الاتجاه العكسي (إصدار ثلاثي الطور فقط).</p> <p>2.4 معايرة المرحل غير صحيحة من الحمل الزائد.</p> <p>2.5 جهد الإمداد لا يتوافق مع ذلك لوزن المضخة الكهربائية.</p> <p>2.6 المضخة الكهربائية لا تدور بحرية لوجود نقاط الاحتكاك.</p> <p>2.7 اللزوجة و/أو كثافة سائل مفرط الضخ.</p> <p>2.8 درجة حرارة لوحة الكهرباء العالية.</p> <p>2.9 درجة حرارة المحرك الكهرباء الزائدة.</p> <p>2.10 لفات المحرك تضررت من وجود سائل.</p>	<p>2.1 تحقق من سلامة المعدات الكهربائية و جهد الإمداد.</p> <p>2.2 تحقق من عدم التوازن على الأطوار. إذا لزم الأمر أرسل المضخة الكهربائية في وسط خدمة معتمدة.</p> <p>2.3 اعكس مرحلتين من المراحل الثلاث.</p> <p>2.4 تحقق من أمبيرية المعايرة مع ما تم الإبلاغ عنه على لوحة الاسم.</p> <p>2.5 استبدل المضخة الكهربائية، أو تغيير مصدر الطاقة.</p> <p>2.6 تحقق من الشروط الهيدروليكية. اغمر ضخ في ماء فاتر إذا مسدود بالتلج. إذا لزم الأمر إرسال المضخة الكهربائية إلى مركز خدمة معتمد.</p> <p>2.7 اختيار المراجعة لوزن المضخة الكهربائية.</p> <p>2.8 حماية الخزانة الكهربائية من الشمس والحرارة.</p> <p>2.9 إزالة القشور على سطح التبريد من المحرك. اختيار المراجعة للمضخة الكهربائية بسبب: -درجة حرارة السائل المفرطة -انخفاض مستوى السائل الذي لا يغطي المحرك.</p> <p>2.10 التحقق من سلامة اللفات. إذا لزم الأمر إرسال المضخة الكهربائية إلى مركز خدمة معتمد.</p>

AR



10. DIMENSIONI E PESI* - Dimensions and weights - Abmessungen und Gewichte -
Dimensions et poids - Dimensiones y pesos - الأبعاد والأوزان

Elettropompa Electric pump Elektropumpen Électropompe Electrobomba مضخة كهربائية	DN [in]	DN [mm]	H [mm]	L [mm]	Ls1 [mm]	Cavo Cable Kabel Cable Cable الكابل [m]	Peso Weight Gewicht Poid Peso الوزن [kg]	Quantità olio Oil quantity Ölmenge Quantità d'huile Cantidad de aceite كمية الزيت [g]	
32FWS-V-52-0,3M	G 1¼	-	356	244	250	10	11	400	
40FWS-V-52-0,37M	-	-	-	-	-		13	520	
40FWS-V-52-0,6M	G 1½	-	388	260	280		13	470	
40FWS-V-52-0,7...	-	-	-	-	-		14	390	
50FWS-V-52-0,9...	G 2	-	470	241	375		18	90	
50FWS-V-52-0,9...-F	-	Ø50	230	230			18		
50FWS-V-52-1,4...	G 2	-	495	241			19		
50FWS-V-52-1,4...-F	-	Ø50	230	230			19		
50FWC-V-52-0,9...	-	Ø50	463	344	353		29	900	
50FWC-M-52-0,9...							30		
50FWC-V-52-1,1M							29		860
50FWC-V-52-1,1T							29	900	
50FWC-M-52-1,1M							30	860	
50FWC-M-52-1,1T							30	900	
50FWC-V-52-1,6...							35	860	
50FWC-M-52-1,6...							34		
50FWC-V-54-0,75M							29	940	
50FWC-V-54-0,75T							29	1160	
50FWC-V-54-1,1...							33	860	
65FWC-V-52-2,2T							-	DN65	574
65FWC-M-52-1,6T	555	445	50	940***					
65FWC-M-52-2,2T	555	445	50	720***					
65FWC-V-54-0,75M	556	449	46	1160					
65FWC-V-54-0,75T	48	1360							
65FWC-V-54-1,1...	48	1360							
65FWC-V-54-1,6T	50	900							
80FWC-V-54-1,6T	83	1300							
80FWC-V-54-2,2T	85								
80FWC-V-54-3,1T	89								
80FWC-V-54-5,5T	100								
80FWC-M-54-2,2T	96								
80FWC-M-54-3,1T	99								
80FWC-M-54-5,5T	111								
100FWC-M-54-2,2T	97								
100FWC-M-54-3,1T	100								
100FWC-M-54-5,5T	112								
40FGR-52-0,75...	G 1½		-	438	300		343	19	85
40FGR-52-1,1...	-		-	-	-		-	20	
50FGR-52-1,1M	-	Ø50	477	323	373		30	1130	
50FGR-52-1,1T			30	1200					
50FGR-52-1,6...			40	860***					
50FGR-52-2,2T			41	670***					
40FLV-24-0,3	G 1½	-	402	260	300	5	11	-	
40FLV-24-0,5			12						
40FLV-24-0,75			17						
40FLV-12-0,3			11						

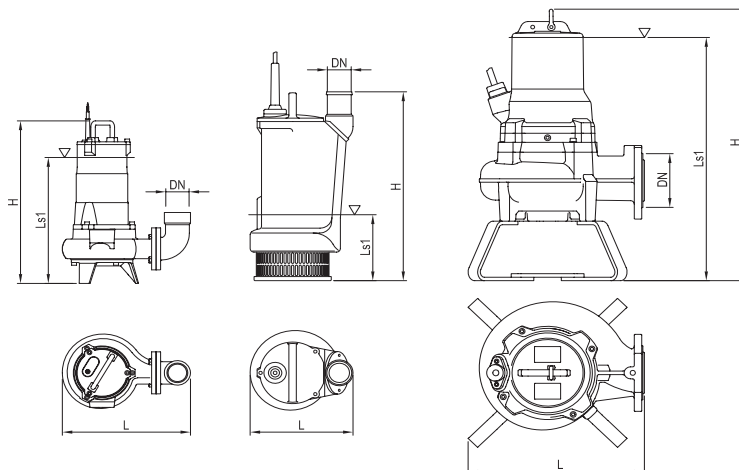
Elettropompa Electric pump Elektropumpen Electropompe Electrobomba مضخة كهربائية	DN [in]	DN [mm]	H [mm]	L [mm]	Ls1 [mm]	Cavo Cable Kabel Cable Cable الكابل [m]	Peso Weight Gewicht Poid Peso الوزن [kg]	Quantità olio Oil quantity Ölmenge Quantità d'huile Cantidad de aceite كمية الزيت [g]			
40FDR-52-0,37M	G 1¼		374	261	266	10	11	520			
40FDR-52-0,6M	G 1½						11	470			
40FDR-52-0,7...							14	390			
50FDR-52-0,9...	G 2						19	90			
50FDR-52-1,4...							20				
40FDP-52-1,0...	G 1½						390	290	290	20	1130
50FDP-52-1,4T											
50FDP-52-1,4M	G 2						445	326	345	23	1240
50FDP-52-1,8M										27	1040
50FDP-52-1,8T										24	1240
50FDP-52-2,2T										25	1040
40FDP-52-1,4M-HH	G 1½						429	290	331	23	1040
40FDP-52-1,8M-HH										25	900
40FDP-52-1,8T-HH										23	1040
70FDP-52-2,2M	G 2½**	Ø70	534	284	144	33	450				
70FDP-52-2,2T						30					
70FDP-52-3,5T						31					
80FDP-52-4,1T						36					
100FDP-52-5,5T...	G 4**	Ø100	815	333	170	125	900				
100FDP-52-6,5T...						130					
100FDP-52-8,1T...						135					
150/100FDP-52-11T...	G 4**	Ø100	877	395	200	192	1300				
150/100FDP-52-15T...	G 6**	Ø150	877	395	200	204					
150FDP-52-22T	G 6**	Ø150	850	690	350	200		2700			

* **Ingombri e pesi indicativi** - Indicative dimensions and weights - Abmessungen und Richtwerte für das Gewicht- Encombrements et poids indicatifs - Dimensiones máximas y pesos indicativos - الأبعاد والأوزان التقريبية

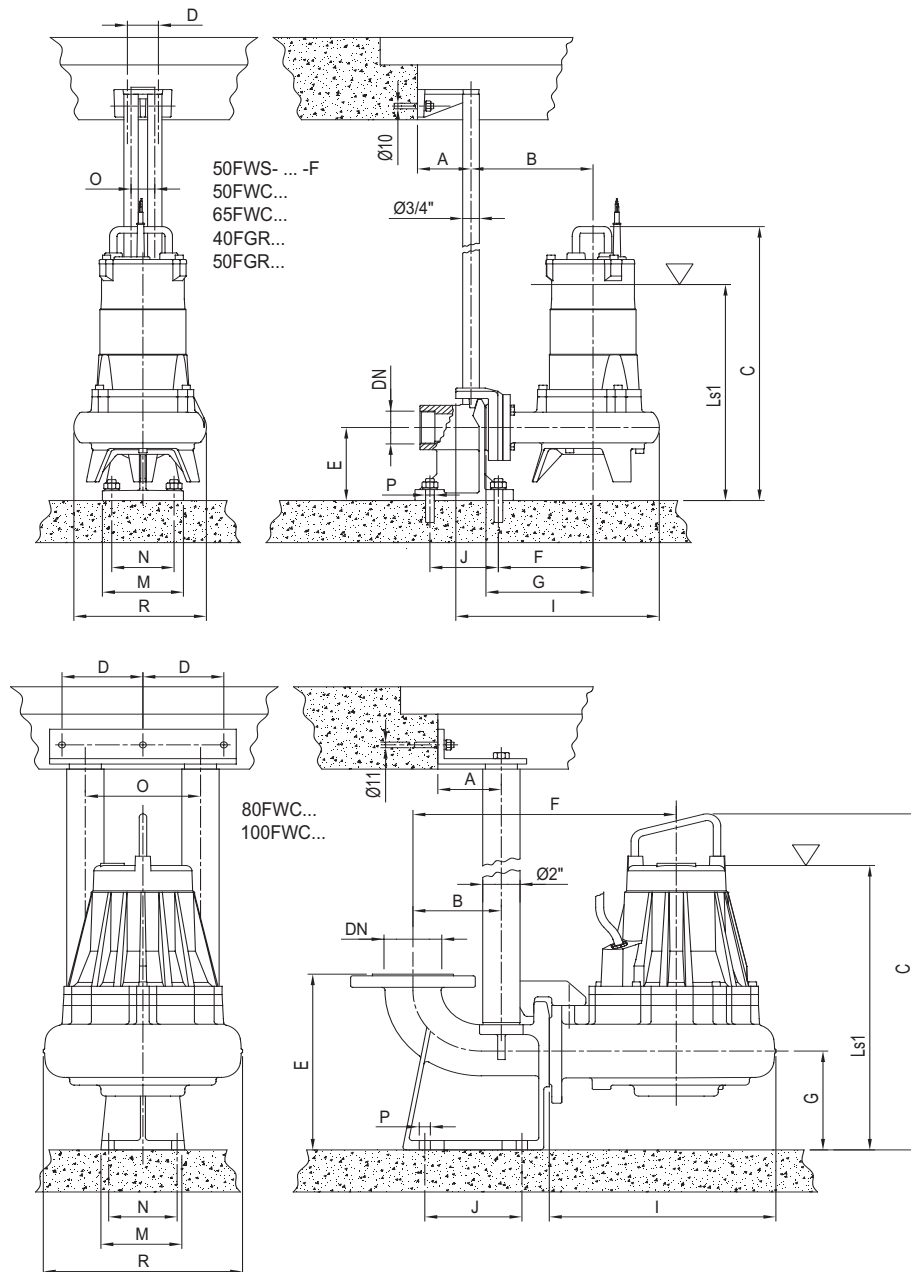
** **A richiesta** - On request - Sur demande - Auf Anfrage - Opcional - حسب الطلب

*** **Quantità d'olio su serbatoio tenute 50FGR-52-1,6...; 50FGR-52-2,2T gr.520, 65FWC-V-52-2,2T;**

65FWC-M-52-1,6T; 65FWC-M-52-2,2T gr.380 - Quantité d'huile contenu dans la chambre d'huile des garniture mécaniques pour pompes 50FGR-52-1,6...; 50FGR-52-2,2T gr.520, 65FWC-V-52-2,2T; 65FWC-M-52-1,6T; 65FWC-M-52-2,2T gr.380 - Amount of oil contained in the oil chamber of the mechanical seal for pumps 50FGR-52-1,6...; 50FGR-52-2,2T gr.520, 65FWC-V-52-2,2T; 65FWC-M-52-1,6T; 65FWC-M-52-2,2T gr.380 - Ölmenge im Ölbehälter der Gleitring Dichtungen der Pumpen 50FGR-52-1,6...; 50FGR-52-2,2T gr.520, 65FWC-V-52-2,2T; 65FWC-M-52-1,6T; 65FWC-M-52-2,2T gr.380 - Cantidad de aceite contenida en la cámara de aceite de los cierres mecánicos de las bombas 50FGR-52-1,6...; 50FGR-52-2,2T gr.520, 65FWC-V-52-2,2T; 65FWC-M-52-1,6T; 65FWC-M-52-2,2T gr.380 - كمية الزيت على صهرج مانع التسرب 50FGR-52-1,6... 50FGR-52-2,2T gr.520, 65FWC-V-52-2,2T... 65FWC-M-52-1,6T 65FWC-M-52-2,2T gr.380 - 380 غرام



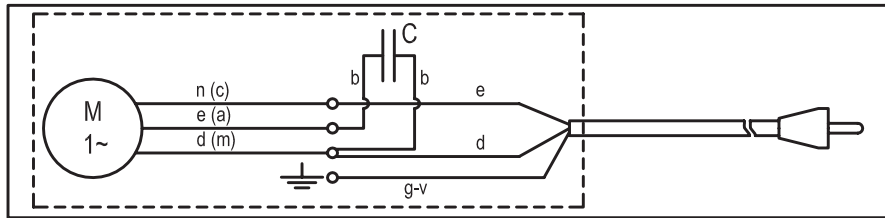
Basamento per accoppiamento automatico per pompe serie FWS-FWC - Permanent installation with duck-foot pedestal for automatic coupling for pumps series FWS-FWC - Stationäre Montagefuss mit Fusskrummer und automatischer Anflanschkupplung Baureihe FWS-FWC - Installation fixe avec pied d'assise pour accouplement automatique pour pompes série FWS-FWC - Instalacion fija con pie de soporte para el acople automático de electrobombas serie FWS-FWC. - قاعدة للاقتران التلقائي لمضخات سلسلة FWS-FWC



TIPO TYPE TYP TYPE TIPO النوع	A	B	C	D	DN	E	F	G	I	J	M	N	O	P	R	Ls1
50FWS-...-F		191	505				147	167	306						180	395
50FWC-...-0,75...																
50FWC-...-0,9...		195	500		G2	133	152	171	325					16	215	394
50FWC-...-52-1,1...																
50FWC-V-54-1,1...	86	200	523	50			157	176	339	110	130	100	38		235	418
50FWC-...-1,6...																
65FWC-V-52-2,2T			589													475
65FWC-M-52-...		248	570		G2½	146	205	226	418					18	290	456
65FWC-V-54-...			567													453
80FWC-V-54-...		142	680		80	302	465	180	412	160	135	110			306	590
80FWC-M-54-...	80		670	100			474							18	366	580
100FWC-M-54-...		150	690		100	340	483	200	442	190	160	135	185		600	600
40FGR-52-0,75...		195	485				152	173	220						168	390
40FGR-52-1,1...			510													
50FGR-52-1,1...	86	190	514	50	G2	133	147	166	304	110	130	100	38	16	182	407
50FGR-52-1,6...																
50FGR-52-2,2T		217	570				174	193	349						220	462

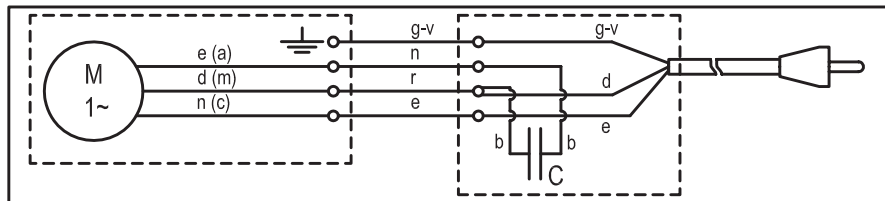
Schema di collegamento elettrico per elettropompe monofase con condensatore interno:

Wiring diagram for single-phase electric pumps with internal capacitor:
 Elektrischer Anschlußplan für einphasige Elektromotorpumpen mit internem Kondensator:
 Schéma de connexion électrique des électropompes monophasées avec condensateur intérieur:
 Esquema de conexión eléctrica para electrobombas monofásicas con condensador interno:
 مخطط الأسلاك للمضخات الكهربائية أحادية الطور المزودة بمكثف داخلي:



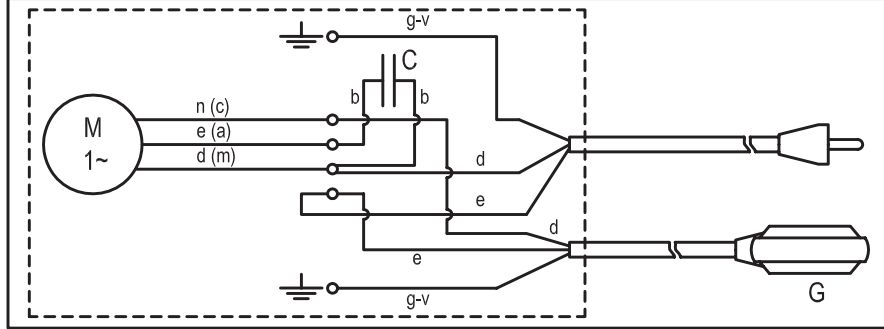
Schema di collegamento elettrico per elettropompe monofase con condensatore esterno:

Wiring diagram for single-phase electric pumps with external capacitor:
 Elektrischer Anschlußplan für einphasige Elektromotorpumpen mit externem Kondensator:
 Schéma de connexion électrique des électropompes monophasées avec condensateur extérieur:
 Esquema de conexión eléctrica para electrobombas monofásicas con condensador externo:
 مخطط التوصيلات الكهربائية للمضخات الكهربائية أحادية الطور المزودة بمكثف خارجي:

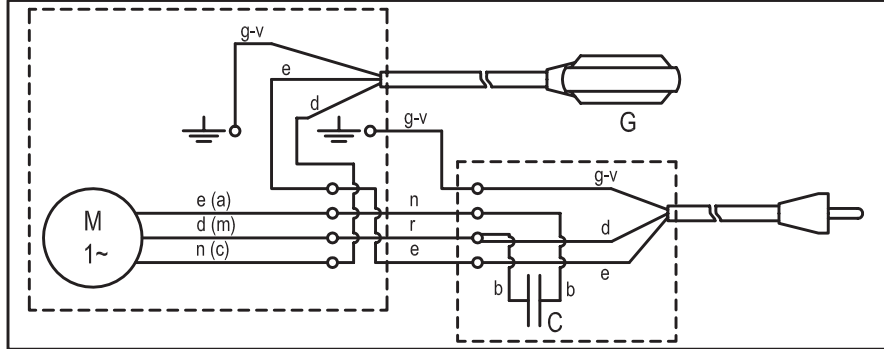


Schema di collegamento elettrico per elettropompe monofase con condensatore interno e galleggiante:

Wiring diagram for single-phase electric pumps with internal capacitor and float switch:
Elektrischer Anschlußplan für einphasige Elektromotorpumpen mit internem Kondensator und Schwimmer:
Schéma de connexion électrique des électropompes monophasées avec condensateur intérieur et flotteur:
Esquema de conexión eléctrica para electrobombas monofásicas con condensador interno y flotador:
مخطط التوصيلات الكهربائية للمضخات الكهربائية أحادية الطور المزودة بمكثف داخلي ومفتاح تعويم:

**Schema di collegamento elettrico per elettropompe monofase con condensatore esterno e galleggiante:**

Wiring diagram for single-phase electric pumps with external capacitor and float switch:
Elektrischer Anschlußplan für einphasige Elektromotorpumpen mit externem Kondensator und Schwimmer:
Schéma de connexion électrique des électropompes monophasées avec condensateur extérieur et flotteur:
Esquema de conexión eléctrica para electrobombas monofásicas con condensador externo y flotador:
مخطط التوصيلات الكهربائية للمضخات الكهربائية أحادية الطور المزودة بمكثف خارجي ومفتاح تعويم:



g-v = giallo/verde, yellow/green, gelb/grün,
vert/jaune, amarillo/verde, أصفر/أخضر

n = nero, black, schwarz, noir, negro, أسود

e = marrone, brown, braun, marron, marrón, بني

d = blu, blue, blau, bleu, azul, أزرق

r = grigio, grey, grau, gris, gris, رمادي

b = fili condensatore, capacitor wires, Kondensator
Leitungen, fils du condensateur, alambres del
condensador, ملفات المكثف

M = Avvolgimento motore, Motor winding,
Motorwicklung, Bobinage moteur,
Devanado del motor, محرك متعرج

C = Condensatore, Capacitor, Kondensator,
Condensateur, Condensador, المكثف

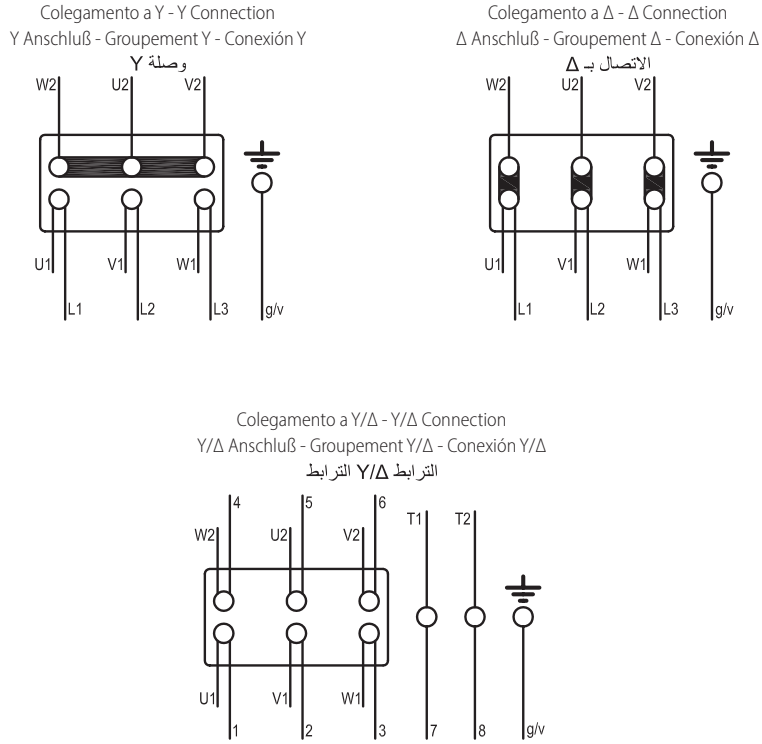
G = Galleggiante, Float switch, Schwimmerschalter,
Flotteur, Flotador, العائم

(c) = Terminale comune, Common
Terminal, Allg. Anschluß, Borne
commune, Terminal común, محطة طرفية مشتركة

(a) = Terminale avvolgimento di avviamento, Start winding
terminal, Klemme Anlaufwicklung, Borne bobinage
démarrage, Terminal del devanado de arranque,
طرف اللف البادئ

(m) = Terminale avvolgimento di marcia,
Run winding terminal, Klemme Betriebswicklung,
Borne bobinage marche, Terminal del devanado de
marcha, تشغيل محطة اللف المتعرج

Schema di collegamento elettrico per elettropompe trifase dotate di morsettiere:
 Wiring diagram for three-phase electric pumps with terminal boards:
 Elektrischer Anschlußplan für Drehstrom Elektromotorpumpen mit internem Klemmenleiste:
 Schéma de connexion électrique des électropompes triphasées avec bornier:
 Esquema de conexión eléctrica para electrobombas trifásicas equipadas con regleta de bornes:
 مخطط التوصيلات الكهربائية للمضخات الكهربائية ثلاثية الطور مع صندوق طرفي:



Terminali dello statore - Stator terminals - Statorklemmen - Bornes du stator - Terminales del estator - أطراف الجزء الثابت

U1, U2 = Marrone - Brown - Braun - Marron - Marrón - بني

V1, V2 = Blu - Blue - Blau - Bleu - Azul - أزرق

W1, W2 = Nero - Black - Schwarz - Noir - Negro - أسود

T1, T2 = Bianco - White - Weiss - Blanc - Blanco - أبيض

Cavo di alimentazione - Power cable - Netzkabel - Câble d'alimentation - Cable de alimentación - كابل الطاقة

L1 = Marrone - Brown - Braun - Marron - Marrón - بني

L2 = Grigio - Grey - Grau - Gris - Gris - رمادي

L3 = Nero - Black - Schwarz - Noir - Negro - أسود

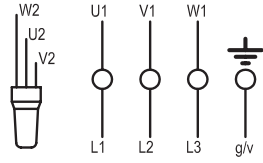
1, 2, 3, 4, 5, 6, 7, 8, 9 = Nero - Black - Schwarz - Noir - Negro - أسود

g/v = giallo/verde, yellow/green, gelb/grün, vert/jaune, amarillo/verde, أصفر / أخضر

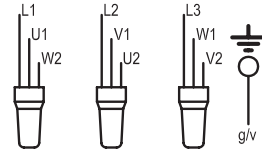


Schema di collegamento elettrico per elettropompe trifase:
 Wiring diagram for three-phase electric pumps:
 Elektrischer Anschlußplan für Drehstrom Elektromotorpumpen:
 Schéma de connexion électrique des électropompes triphasées:
 Esquema de conexión eléctrica para electrobombas trifásicas:
 مخطط التوصيلات الكهربائية للمضخات الكهربائية ثلاثية الطور:

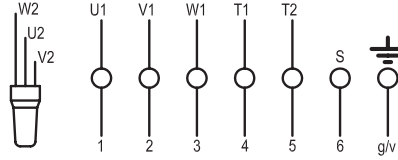
Colegamento a Y - Y Connection
 Y Anschluß - Groupement Y - Conexión Y
 التوصيل Y



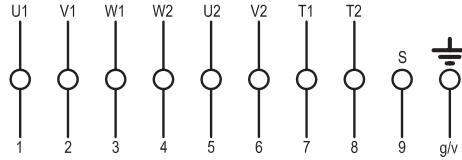
Colegamento a Δ - Δ Connection
 Δ Anschluß - Groupement Δ - Conexión Δ
 الاتصال بـ Δ



Cavo a 7 conduttori - 7 lead cable - Kabel mit 7 Leitern - Câble à 7 conducteurs - Cable de 7 conductores - كابل 7 نواة



Cavo a 10 conduttori - 10 lead cable - Kabel mit 10 Leitern - Câble à 10 conducteurs - Cable de 10 conductores - كابل 10 نواة



Terminali dello statore - Stator terminals - Statorklemmen - Bornes du stator - Terminales del estator - أطراف الجزء الثابت

U1, U2 = Marrone - Brown - Braun - Marron - Marrón - بني

V1, V2 = Blu - Blue - Blau - Bleu - Azul - أزرق

W1, W2 = Nero - Black - Schwarz - Noir - Negro - أسود

T1, T2 = Bianco - White - Weiss - Blanc - Blanco - أبيض

Cavo di alimentazione - Power cable - Netzkabel - Câble d'alimentation - Cable de alimentación - كابل الطاقة

L1 = Marrone - Brown - Braun - Marron - Marrón - بني

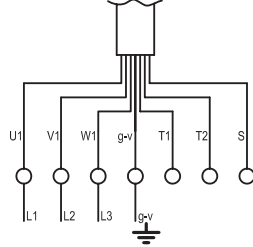
L2 = Grigio - Grey - Grau - Gris - Gris - رمادي

L3 = Nero - Black - Schwarz - Noir - Negro - أسود

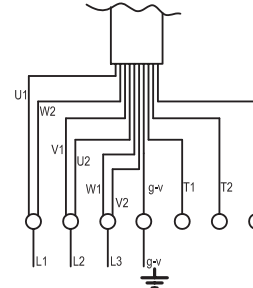
1, 2, 3, 4, 5, 6, 7, 8, 9 = Nero - Black - Schwarz - Noir - Negro - أسود

g/v = giallo/verde, yellow/green, gelb/grün, vert/jaune, amarillo/verde, أصفر / أخضر

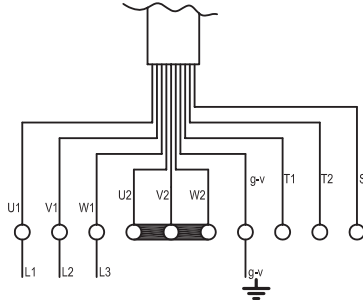
Schema per cavi di alimentazione - Power cable diagram - Kabelplan - Schema pour cables d'alimentation - Esquema para cables de alimentación - رسم تخطيطي لكابلات الطاقة



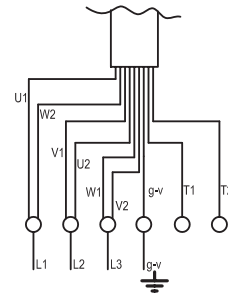
Elettropompa con cavo a sette conduttori
Electric pump with 7 lead cable
Elektropumpe mit 7-adrigem Kabel
Électropompe avec câble à sept conducteurs
Electrobomba con cable de siete conductores
مضخة كهربائية بكابل سباعي النواة



Elettropompa con cavo a dieci conduttori:
avviamento diretto 400V Δ (230V Δ)*
Electric pump with 10 lead cable:
direct start 400V Δ (230V Δ)*
Elektropumpe mit 10-adrigem Kabel:
direktstart 400V Δ (230V Δ)*
Électropompe avec câble à dix conducteurs:
démarrage direct 400V Δ (230V Δ)*
Electrobomba con cable de diez conductores:
arranque directo 400V Δ (230V Δ)*
مضخة كهربائية مزودة بكابل بعشرة نواة:
بدء التشغيل المباشر 400 فولت Δ (230 فولت Δ)*



Elettropompa con cavo a dieci conduttori:
avviamento diretto 400V Y
Electric pump with 10 lead cable:
direct start 400V Y
Elektropumpe mit 10-adrigem Kabel:
direktstart 400V Y
Électropompe avec câble à dix conducteurs:
démarrage direct 400V Y
Electrobomba con cable de diez conductores:
arranque directo 400V Y
مضخة كهربائية مزودة بكابل بعشرة نواة:
بدء تشغيل مباشر 400 فولت Y



Elettropompa con cavo a nove conduttori:
avviamento diretto 400V Δ (230V Δ)
Electric pump with 9 lead cable:
direct start 400V Δ (230V Δ)
Elektropumpe mit 9-adrigem Kabel:
direktstart 400V Δ (230V Δ)
Électropompe avec câble à neuf conducteurs:
démarrage direct 400V Δ (230V Δ)
Electrobomba con cable de nueve conductores:
arranque directo 400V Δ (230V Δ)
مضخة كهربائية مزودة بكابل من تسعة نوى:
بدء التشغيل المباشر 400 فولت Δ (230 فولت Δ)

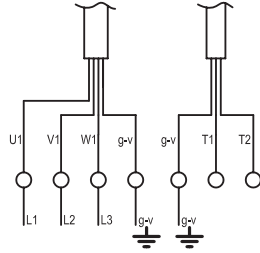
T1, T2 = termiche, thermal protection, Temperaturfühler, protection thermique, sondas térmicas

S = sonda di infiltrazione, conductivity probe, Leitfähigkeitssensor-Aufnehmer, sonde de conductivité, sonda de conductividad, الحرارية

***** = controllare i valori di targa e la tensione di rete, check the plate data and the grid voltage, مسبار التسلسل, Prüfen Sie die Daten auf dem Typenschild und die Netzspannung, vérifiez les données de la plaque et la tension du réseau, verifique los datos de la placa y el voltaje de la red, التحقق من قيم اللوحة الاسمية والجهد الكهربائي



Schema per cavi di alimentazione - Power cable diagram - Anschlussplan - Schema pour cables d'alimentation - Esquema para cables de alimentación - رسمتخطيطي لكابلات الطاقة



Elettropompa con due cavi di alimentazione
 Electric pump with two power cables
 Elektropumpe mit zwei Netzkabel
 Électropompe avec deux câbles d'alimentation
 Electrobomba con dos cables de alimentación
 مضخة كهربائية مزودة بكابلاتين للطاقة

U1, U2 = Marrone - Brown - Braun - Marron - Marrón - بني

V1, V2 = Grigio - Grey - Grau - Gris - Gris - رمادي

W1, W2 = Nero - Black - Schwarz - Noir - Negro - أسود

T1 = Marrone - Brown - Braun - Marron - Marrón - بني

T2 = Blu - Blue - Blau - Bleu - Azul - أزرق

g-v = giallo/verde, yellow/green, gelb/grün, vert/jaune, amarillo/verde, أصفر/أخضر

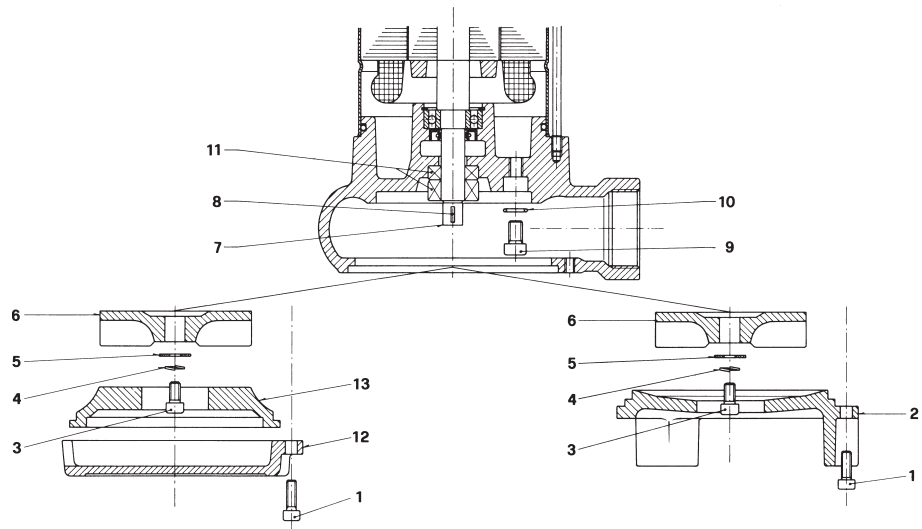
Valori della coppia di serraggio - Tightening torques values - Anzugsdrehmomentwerte - Valeurs de couple de serrage - Valores del par de apriete - قيم عزم الدوران

	[Nm] ±8%	[Nm] ±8%
M4	2,5	-
M5	5,2	2,5
M6	9,0	5,2
M8	20	9,0
M10	40	20
M12	73	-
M16	185	-
M20	360	-
M24	620	-

11. NOMENCLATURA E SEZIONI - Nomenclature and typical sections - Teilebezeichnung und Schnittbild - Nomenclature et sections typiques - Nomenclatura y secciones típicas - التسميات والأقسام

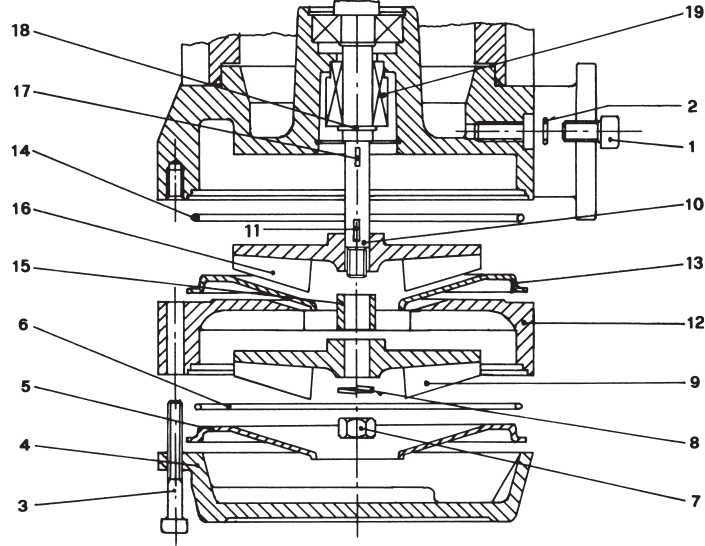
Serie - Series - Baureihe - Série - Serie - السلسلة

32FWS... - 40FWS... - 50FWS... - 40FDR... - 50FDR...



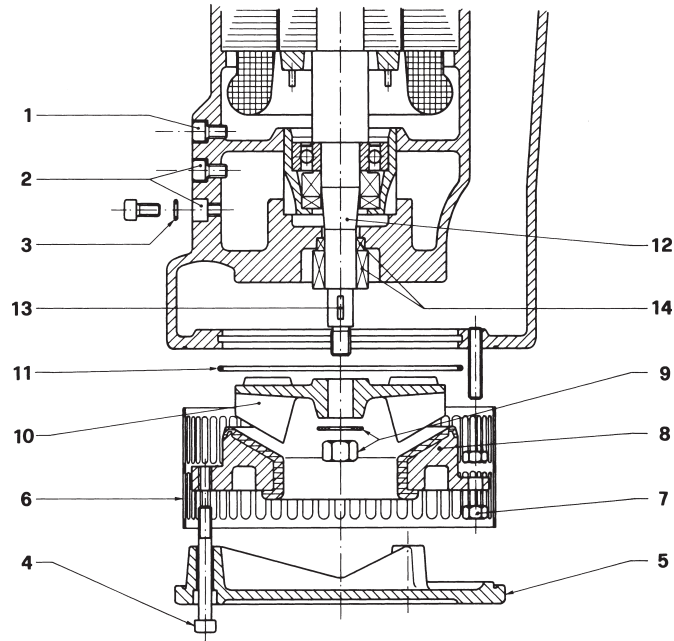
I	GB	D	F	E	A
1 Vite	1 Screw	1 Schraube	1 Vis	1 Tornillo	1 مسمار
2 Piede d'appoggio	2 Supporting foot	2 Standfuss	2 Pied d'assise	2 Pie de soporte	2 قدم الدعم
3 Vite	3 Screw	3 Schraube	3 Vis	3 Tornillo	3 مسمار
4-5 Rondella	4-5 Washer	4-5 Scheibe	4-5 Rondelle	4-5 Arandela	4-5 الغسالة
6 Girante	6 Impeller	6 Laufrad	6 Roue	6 Impulsor	6 الريشة
7 Albero	7 Shaft	7 Motorwelle	7 Arbre de pompe	7 Eje de bombas	7 الشجرة
8 Linguetta a disco	8 Woodruff key	8 Scheibenfeder	8 Clavette	8 Chaveta	8 علامة تنويب القرص
9 Vite	9 Screw	9 Schraube	9 Vis	9 Tornillo	9 مسمار
10 Guarnizione OR	10 Or seal	10 O-ring	10 Anneau torique	10 Junta tórica	10 حشية أو
11 Tenuta meccanica	11 Mechanical seal	11 Gleitringdichtung	11 Garniture mécanique	11 Cierre mecánico	11 مانع التسرب الميكانيكي
12 Filtro	12 Strainer	12 Sieb	12 Crepine	12 Rejilla	12 التنصيف
13 Piastra d'usura	13 Wear plate	13 Verschleissplatte	13 Plaque d'usure	13 Placa de desgaste	13 صفيحة التآكل

Serie - Series - Baureihe - Série - Serie - السلسلة
40FDP... - 50FDP...



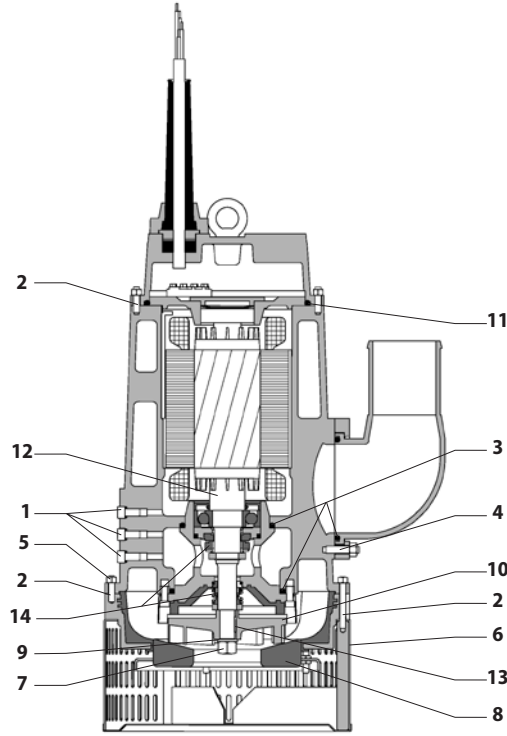
I	GB	D	F	E	A
1 Vite	1 Screw	1 Schraube	1 Vis	1 Tornillo	1 مسمار
2 Guarnizione OR	2 Or seal	2 O-ring	2 Anneau torique	2 Junta tórica	2 حشية أو
3 Vite	3 Screw	3 Schraube	3 Vis	3 Tornillo	3 مسمار
4 Filtro	4 Strainer	4 Sieb	4 Crepine	4 Rejilla	4 التصفية
5 Piastra d'usura	5 Wear plate	5 Verschleissplatte	5 Plaque d'usure	5 Placa de desgaste	5 صفحة التآكل
6 Guarnizione OR	6 Or seal	6 O-ring	6 Anneau torique	6 Junta tórica	6 حشية أو
7 Dado	7 Nut	7 Sechskantmutter	7 Écrou	7 Tuerca	7 دابو
8 Rondella	8 Washer	8 Scheibe	8 Rondelle	8 Arandela	8 الغضالة
9 Girante	9 Impeller	9 Laufrad	9 Roue	9 Impulsor	9 الريشة
10 Albero	10 Shaft	10 Motorwelle	10 Arbre de pompe	10 Eje de bombas	10 الشجرة
11 Linguetta	11 Key	11 Scheibenfeder	11 Clavette	11 Chaveta	11 اللسان
12 Diffusore	12 Diffuser	12 Pumpegehäuse	12 Diffuseur	12 Difusor	12 ناشر الهواء
13 Piastra d'usura	13 Wear plate	13 Verschleissplatte	13 Plaque d'usure	13 Placa de desgaste	13 صفحة التآكل
14 Guarnizione OR	14 Or seal	14 O-ring	14 Anneau torique	14 Junta tórica	14 حشية أو
15 Distanziale	15 Spacer	15 Zwischenstück	15 Entretoise	15 Espaciador	15 فاصل
16 Girante	16 Impeller	16 Laufrad	16 Roue	16 Impulsor	16 الريشة
17 Linguetta	17 Key	17 Scheibenfeder	17 Clavette	17 Chaveta	17 اللسان
18 Anello Seeger	18 Circlip	18 Sicherungsring	18 Circlip	18 Anillo elástico	18 خاتم سيجر
19 Tenuta meccanica	19 Mechanical seal	19 Gleitringdichtung	19 Garniture mécanique	19 Cierre mecánico	19 مانع التسرب الميكانيكي

Serie - Series - Baureihe - Série - Serie - السلسلة
70FDP... - 80FDP...



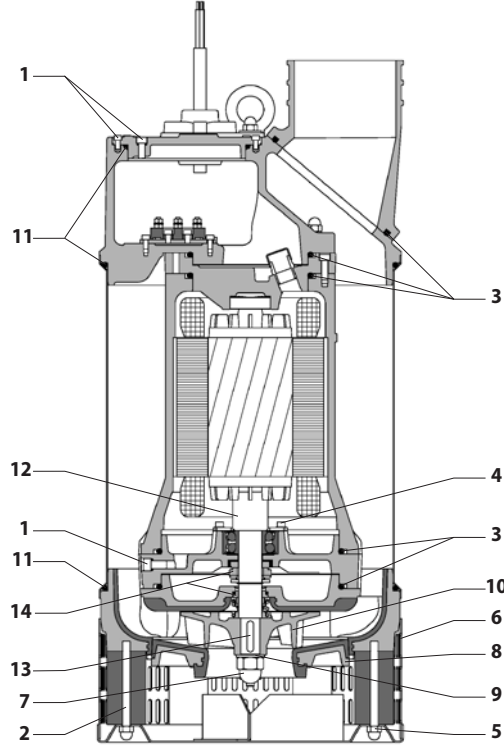
I	GB	D	F	E	A
1 Vite	1 Screw	1 Schraube	1 Vis	1 Tornillo	1 مسمار
2 Vite	2 Screw	2 Schraube	2 Vis	2 Tornillo	2 مسمار
3 Guarnizione OR	3 Or seal	3 O-Ring	3 Anneau torique	3 Junta tórica	3 حشية أو
4 Vite	4 Screw	4 Schraube	4 Vis	4 Tornillo	4 مسمار
5 Piatto di fondo	5 Plate	5 Untere Platte	5 Base	5 Plato de fondo	5 اللوحة السفلية
6 Filtro	6 Strainer	6 Sieb	6 Crépine	6 Rejilla	6 التصفية
7 Dado	7 Nut	7 Muttern	7 Écrou	7 Tuercas	7 دالو
8 Piastra d'usura	8 Wear plate	8 Schleifplatte	8 Plaque d'usure	8 Placa de desgaste	8 صفيحة التآكل
9 Dado con rondella	9 Nut with washer	9 Muttern und Unterlagscheiben	9 Écrou avec rondelle	9 Tuercas con arendela	9 صمولة مع غسالة
10 Girante	10 Impeller	10 Laufrad	10 Roue	10 Impulsor	10 الريشة
11 Guarnizione OR	11 Or seal	11 O-ring	11 Anneau torique	11 Junta tórica	11 حشية أو
12 Albero	12 Pump shaft	12 Pumpenwelle	12 Arbre de pompe	12 Eje de bombas	12 الفجرة
13 Linguetta	13 Key	13 Wellenkeil	13 Clavette	13 Chaveta	13 اللسان
14 Tenuta meccanica	14 Mechanical seal	14 Gleitringdichtung	14 Garniture mécanique	14 Cierre mecánico	14 مانع التسرب الميكانيكي

Serie - Series - Baureihe - Série - Serie - السلسلة
150FDP-52-22T



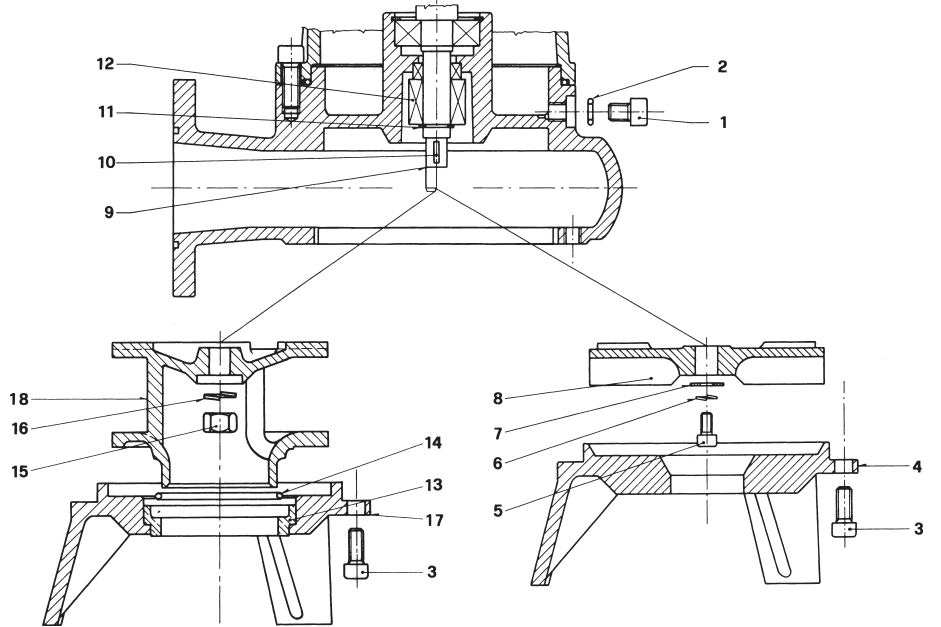
I	GB	D	F	E	A
1 Vite	1 Screw	1 Schraube	1 Vis	1 Tornillo	1 مسمار
2 Vite prigioniera	2 Stud	2 Stiftschrauben	2 Goujons	2 Espárragos	2 برغي أسير
3 Guarnizione OR	3 Or seal	3 O-ring	3 Anneau torique	3 Junta tórica	3 حشية أو
4 Vite prigioniera	4 Stud	4 Stiftschrauben	4 Goujons	4 Espárragos	4 برغي أسير
5 Dado	5 Nut	5 Muttern	5 Écrou	5 Tuerca	5 دادو
6 Filtro	6 Strainer	6 Saugkorb	6 Crepine	6 Rejilla	6 التصفية
7 Dado	7 Nut	7 Muttern	7 Écrou	7 Tuerca	7 دادو
8 Piastra d'usura	8 Wear plate	8 Schleifplatte	8 Plaque d'usure	8 Placa de desgaste	8 صفحة التآكل
9 Rondella	9 Washer	9 Unterlagscheiben	9 Rondelle	9 Arandela	9 الغسالة
10 Girante	10 Impeller	10 Laufrad	10 Roue	10 Impulsor	10 الريشة
11 Guarnizione OR	11 Or seal	11 O-ring	11 Anneau torique	11 Junta tórica	11 حشية أو
12 Albero	12 Pump shaft	12 Pumpenwelle	12 Arbre de pompe	12 Eje de bombas	12 الشجرة
13 Linguetta	13 Key	13 Wellenkeil	13 Clavette	13 Chaveta	13 اللسان
14 Tenuta meccanica	14 Mechanical seal	14 Gleitringdichtung	14 Garniture mécanique	14 Cierre mecánico	14 مانع التسرب الميكانيكي

Serie - Series - Baureihe - Série - Serie - السلسلة
100FDP - 150FDP-52-11... - 150FDP-52-15...



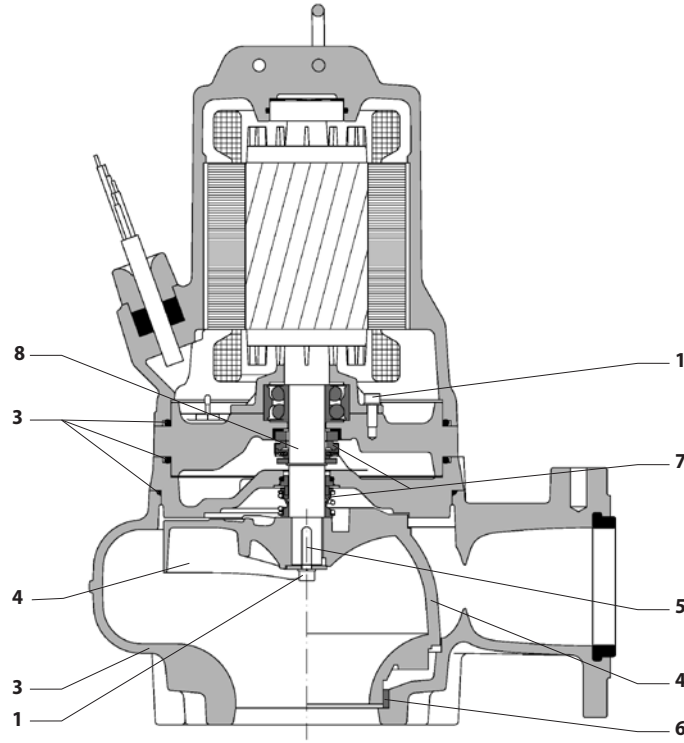
I	GB	D	F	E	A
1 Vite	1 Screw	1 Schraube	1 Vis	1 Tornillo	1 مسمار
2 Vite prigioniera	2 Stud	2 Stiftschrauben	2 Goujons	2 Espárragos	2 برغي أسير
3 Guarnizione OR	3 Or seal	3 O-Ring	3 Anneau torique	3 Junta tórica	3 حشية أو
4 Vite	4 Screw	4 Schraube	4 Vis	4 Tornillo	4 مسمار
5 Dado	5 Nut	5 Muttern	5 Écrou	5 Tuerca	5 دادو
6 Filtro	6 Strainer	6 Saugkorb	6 Crepine	6 Rejilla	6 التصفية
7 Dado	7 Nut	7 Muttern	7 Écrou	7 Tuerca	7 دادو
8 Piastra d'usura	8 Wear plate	8 Schleifplatte	8 Plaque d'usure	8 Placa de desgaste	8 صفحة التآكل
9 Rondella	9 Washer	9 Unterlegscheiben	9 Rondelle	9 Arandela	9 الغسالة
10 Girante	10 Impeller	10 Laufrad	10 Roue	10 Impulsor	10 الريشة
11 Guarnizione OR	11 Or seal	11 O-Ring	11 Anneau torique	11 Junta tórica	11 حشية أو
12 Albero	12 Pump shaft	12 Pumpenwelle	12 Arbre de pompe	12 Eje de bombas	12 الشجرة
13 Linguetta	13 Key	13 Wellenkeil	13 Clavette	13 Chaveta	13 اللسان
14 Tenuta meccanica	14 Mechanical seal	14 Gleitringdichtung	14 Garniture mécanique	14 Cierre mecánico	14 مانع التسرب الميكانيكي

Serie - Series - Baureihe - Série - Serie - السلسلة
50FWC... - 65FWC...



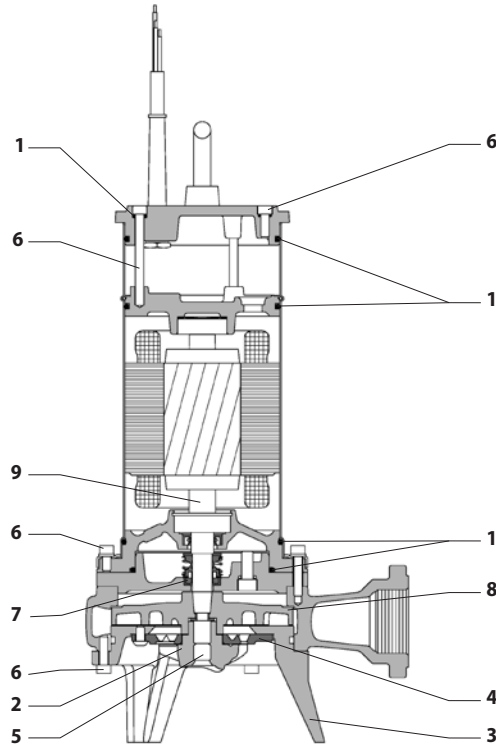
I	GB	D	F	E	A
1 Vite	1 Screw	1 Schraube	1 Vis	1 Tornillo	1 مسمار
2 Guarnizione OR	2 Or seal	2 O-Ring	2 Anneau torique	2 Junta tórica	2 حشية أو
3 Vite	3 Screw	3 Schraube	3 Vis	3 Tornillo	3 مسمار
4 Piede d'appoggio	4 Supporting foot	4 Standfuß	4 Pied d'assise	4 Pie de soporte	4 قدم الدعم
5 Vite	5 Screw	5 Schraube	5 Vis	5 Tornillo	5 مسمار
6-7 Rondella	6-7 Washer	6-7 Scheibe	6-7 Rondelle	6-7 Arandela	6-7 الغسالة
8 Girante	8 Impeller	8 Laufrad	8 Roue	8 Impulsor	8 الريشة
9 Albero	9 Pumpshaft	9 Pumpenwelle	9 Arbre de pompe	9 Eje de bombas	9 الشجرة
10 Linguetta	10 Key	10 Scheibenfeder	10 Clavette	10 Chaveta	10 اللسان
11 Anello Seeger	11 Circlip	11 Seegering	11 Circlip	11 Anillo elástico	11 ختم سيجر
12 Tenuta meccanica	12 Mechanical seal	12 Gleitringdichtung	12 Garniture mécanique	12 Cierre mecánico	12 مانع التسرب الميكانيكي
13 Anello d'usura	13 Wear ring	13 Spaltring	13 Bague d'usure	13 Anillo de desgaste	13 ارتداء الخاتم
14 Guarnizione OR	14 Or seal	14 O-Ring	14 Anneau torique	14 Junta tórica	14 حشية أو
15 Dado	15 Nut	15 Wellenmutter	15 Écrou	15 Tuerca	15 دالو
16 Rondella	16 Washer	16 Scheibe	16 Rondelle	16 Arandela	16 الغسالة
17 Piede d'appoggio	17 Supporting foot	17 Standfuß	17 Pied d'assise	17 Pie de soporte	17 قدم الدعم
18 Girante	18 Impeller	18 Laufrad	18 Roue	18 Impulsor	18 الريشة

Serie - Series - Baureihe - Série - Serie - السلسلة
80FWC... - 100FWC...



I	GB	D	F	E	A
1 Vite	1 Screw	1 Schraube	1 Vis	1 Tornillo	1 مسمار
2 Guarnizione OR	2 Or seal	2 O-Ring	2 Anneau torique	2 Junta tórica	2 حشية أو
3 Diffusore	3 Diffuser	3 Pumpengehäuse	3 Diffuseur	3 Difusor	3 ناشر الهواء
4 Girante	4 Impeller	4 Laufrad	4 Roue	4 Impulsor	4 الريشة
5 Linguetta	5 Feather key	5 Passfeder	5 Clavette	5 Lengüeta	5 اللسان
6 Anello d'usura	6 Wear ring	6 Spaltring	6 Bague d'usure	6 Anillo de desgaste	6 ارتداء الختم
7 Tenuta meccanica	7 Mechanical seal	7 Gleitringdichtung	7 Garniture mécanique	7 Cierre mecánico	7 مانع التسرب الميكانيكي
8 Albero	8 Pumpshaft	8 Pumpenwelle	8 Arbre de pompe	8 Eje de bombas	8 الشجرة

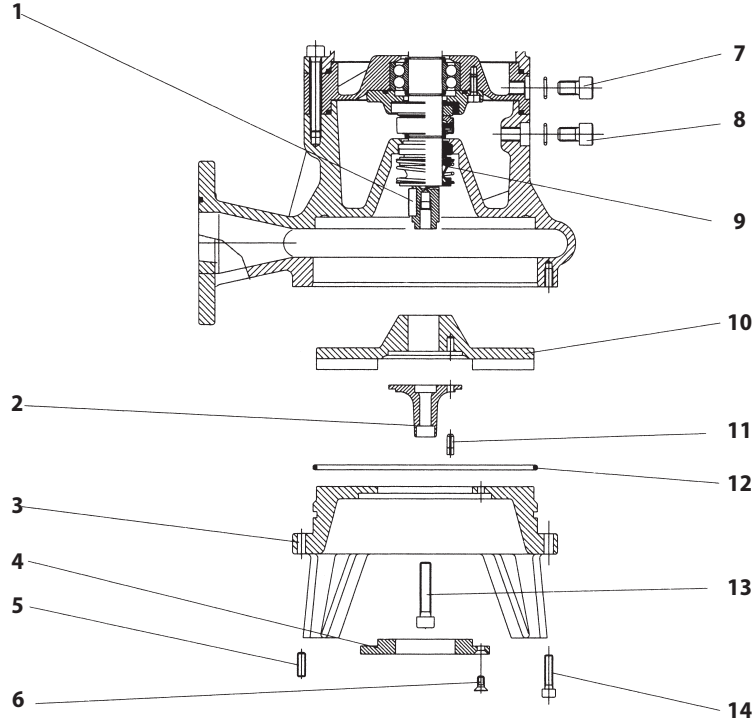
Serie - Series - Baureihe - Série - Serie -- السلسلة
40FGR...



I	GB	D	F	E	A
1 Guarnizione OR	1 OR seal	1 O-Ringdichtung	1 Anneau torrique	1 Junta tórica	1 حشية أو
2 Trituratore rotante	2 Rotating cutter	2 Schneidrotor	2 Couteau rotatif	2 Triturador	2 آلة التقطيع الدوارة
3 Piede di sostegno	3 Supporting foot	3 Standfuss	3 Pied d'assise	3 Pie de soporte	3 قدم الدعم
4 Trituratore fisso	4 Fixed cutting	4 Stift	4 Couteau fixe	4 Triturador fijo	4 آلة التقطيع الثابتة
5 Grano	5 Dowel	5 Dübel	5 Grain	5 Pasador	5 قمع
6 Vite	6 Screw	6 Schraube	6 Vis	6 Tornillo	6 مسمار
7 Tenuta meccanica	7 Mechanical seal	7 Gleitringdichtung	7 Garniture mécanique	7 Cierre mecánico	7 مانع التسرب الميكانيكي
8 Girante	8 Impeller	8 Laufrad	8 Roue	8 Impulsor	8 الريشة
9 Albero	9 Pumpshaft	9 Pumpenwelle	9 Arbre de pompe	9 Eje de bombas	9 الشجرة

Serie - Series - Baureihe - Série - Serie - السلسلة


50FGR...



I	GB	D	F	E	A
1 Linguetta	1 Key	1 Wellenkeil	1 Languette	1 Chaveta	اللسان 1
2 Trituratore rotante	2 Rotating cutter	2 Schneidrotor	2 Couteau rotatif	2 Triturador	آلة التقطيع الدوارة 2
3 Piede di sostegno	3 Supporting foot	3 Standfuss	3 Pied d'appui	3 Pie de soporte	قدم الدعم 3
4 Trituratore fisso	4 Fixed cutting	4 Stift	4 Couteau fixe	4 Triturador fijo	آلة التقطيع الثابتة 4
5 Grano	5 Dowel	5 Dübel	5 Grain	5 Pasador	قمح 5
6 Vite	6 Screw	6 Schraube	6 Vis	6 Tornillo	مسمار 6
7 Vite	7 Screw	7 Schraube	7 Vis	7 Tornillo	مسمار 7
8 Vite	8 Screw	8 Schraube	8 Vis	8 Tornillo	مسمار 8
9 Tenuta meccanica	9 Mechanical seal	9 Gleitringdichtung	9 Garniture mécanique	9 Cierre mecánico	مانع التسرب الميكانيكي 9
10 Girante	10 Impeller	10 Laufrad	10 Roue	10 Impulsor	الريشة 10
11 Spina	11 Lockpin	11 Spannhülse	11 Goupille élastique	11 Pasador	قابس 11
12 Guarnizione OR	12 OR seal	12 O-Ringdichtung	12 Anneau torique	12 Junta tórica	حشية أو 12
13 Vite	13 Screw	13 Schraube	13 Vis	13 Tornillo	مسمار 13
14 Vite	14 Screw	14 Schraube	14 Vis	14 Tornillo	مسمار 14



Franklin Electric



A large rectangular area with a light gray background, containing 20 horizontal dashed lines for writing. A small pencil icon is located at the top left corner of this area.



IT - DICHIARAZIONE DI CONFORMITÀ CE

FRANKLIN ELECTRIC S.R.L., VIA ASOLO, 7 - 36031 - DUEVILLE - VICENZA - ITALIA

Dichiara che la macchina:

- ELETTOPOMPA MODELLO "FWS" O "FWC" O "FGR" O "FLV" O "FDR" O "FDP"
- ANNO DI COSTRUZIONE E NUMERO DI SERIE: (vedere la targa dati)

È conforme alle seguenti direttive:

- Direttiva 2006/42/CE (MACCHINE), modelli per uso professionale; Direttiva 2014/35/EU (BASSA TENSIONE), modelli per uso domestico;
- Direttiva 2014/30/EU (COMPATIBILITÀ ELETTROMAGNETICA); Direttiva 2011/65/EU (ROHSII+2015/863);

È progettata e costruita in accordo con le norme tecniche:

- EN 809:2009 + EC 1:2010, EN 9908/A1:2011; EN 60335-1:2012/A15:2021, EN IEC 60335-2-41:2021/A11:2021.

La persona autorizzata a costituire il fascicolo tecnico e a redigere la dichiarazione di conformità è:

JORGE SECO - FRANKLIN ELECTRIC S.R.L., VIA ASOLO, 7 - 36031 DUEVILLE - VI

Luogo e data: Dueville, 13/02/2023

EN - EC DECLARATION OF CONFORMITY

FRANKLIN ELECTRIC S.R.L., VIA ASOLO, 7 - 36031 - DUEVILLE - VICENZA - ITALY

Declares that the machine:

- ELECTRIC PUMP MODEL "FWS" OR "FWC" OR "FGR" OR "FLV" OR "FDR" OR "FDP"
- YEAR OF CONSTRUCTION AND SERIAL NUMBER: (see rating plate)

Complies with the following directives:

- Directive 2006/42/EC (MACHINERY), models for professional use; Directive 2014/35/EU (LOW VOLTAGE), models for domestic use;
- Directive 2014/30/EU (ELECTROMAGNETIC COMPATIBILITY); Directive 2011/65/EU (ROHS II+2015/863);

Is designed and manufactured in accordance with the following technical standards:

- EN 809:2009 + EC 1:2010, EN 9908/A1:2011; EN 60335-1:2012/A15:2021, EN IEC 60335-2-41:2021/A11:2021.

The person authorised to compile the technical file and draw up the declaration of conformity is:

JORGE SECO - FRANKLIN ELECTRIC S.R.L., VIA ASOLO, 7 - 36031 DUEVILLE - VI

Place and date: Dueville, 13/02/2023

EN - UK DECLARATION OF CONFORMITY (Valid for Great Britain only)

FRANKLIN ELECTRIC S.R.L., VIA ASOLO, 7 - 36031 - DUEVILLE - VICENZA - ITALY

Declares that the machine:

- ELECTRIC PUMP MODEL "FWS" OR "FWC" OR "FGR" OR "FLV" OR "FDR" OR "FDP"
- Year of manufacturing and serial number: (see the nameplate)

Complies with the following regulations:

- Household appliances: Electrical Equipment (Safety) Regulations 2016;
- Other appliances: Supply of Machinery (Safety) Regulations 2008;
- Electromagnetic Compatibility Regulations 2016; The Restriction of the Use of Certain Hazardous Substances in Electrical and Electronic Equipment Regulations 2012;

Is designed and manufactured in accordance with the following technical standards:

- EN 809:2009 + EC 1:2010, EN 9908/A1:2011; EN 60335-1:2012/A15:2021, EN IEC 60335-2-41:2021/A11:2021.

The person authorised to compile the technical file and draw up the declaration of conformity is:

JORGE SECO - FRANKLIN ELECTRIC S.R.L., VIA ASOLO, 7 - 36031 DUEVILLE - VI

Place and date: Dueville, 13/02/2023

Engineering Director
(Jorge Seco)



DE - EG-KONFORMITÄTSERKLÄRUNG

FRANKLIN ELECTRIC S.R.L., VIA ASOLO, 7 - 36031 - DUEVILLE - VICENZA - ITALIEN

erklärt, dass das Gerät:

- ELEKTROPUMPE MODELL "FWS" ODER "FWC" ODER "FGR" ODER "FLV" ODER "FDR" ODER "FDP"
- BAUJAHR UND SERIENNUMMER: (siehe Typenschild)

den folgenden Richtlinien entspricht:

- Richtlinie 2006/42/EG (MASCHINEN), Modelle für den professionellen Gebrauch; Richtlinie 2014/35/EU (NIEDERSPANNUNG), Modelle für den Hausgebrauch; Richtlinie 2014/30/EU (ELEKTROMAGNETISCHE VERTRÄGLICHKEIT); Richtlinie 2011/65/EU (ROHS II+2015/863);

nach den folgenden technischen Normen konstruiert und gebaut ist:

- EN 809:2009 + EC 1:2010, EN 9908/A1:2011; EN 60335-1:2012/A15:2021, EN IEC 60335-2-41:2021/A11:2021.

Die zur Zusammenstellung der technischen Unterlagen und zur Ausstellung der Konformitätserklärung berechnete Person ist:

JORGE SECO - FRANKLIN ELECTRIC S.R.L., VIA ASOLO, 7 - 36031 DUEVILLE - VI

Ort und Datum: Dueville, 13.02.2023

FR - TRADUCTION DE DÉCLARATION DE CONFORMITÉ CE

FRANKLIN ELECTRIC S.R.L., VIA ASOLO, 7 - 36031 - DUEVILLE - VICENZA - ITALIE

Déclare que la machine:

- ÉLECTROPOMPE MODÈLE "FWS" OU "FWC" OU "FGR" OU "FLV" OU "FDR" OU "FDP"
- ANNÉE DE FABRICATION ET NUMÉRO DE SÉRIE: (voir la plaque des données)

Est conforme aux directives suivantes:

- Directive 2006/42/CE (MACHINES), modèles pour usage professionnel ; Directive 2014/35/EU (BASSE TENSION), modèle pour usage domestique ; Directive 2014/30/EU (COMPATIBILITÉ ÉLECTROMAGNÉTIQUE) ; Directive 2011/65/EU (ROHS II+2015/863);

Est conçue et construite conformément aux normes techniques:

- EN 809:2009 + EC 1:2010, EN 9908/A1:2011; EN 60335-1:2012/A15:2021, EN IEC 60335-2-41:2021/A11:2021.

La personne autorisée à constituer le dossier technique et à rédiger la déclaration de conformité est:

JORGE SECO - FRANKLIN ELECTRIC S.R.L., VIA ASOLO, 7 - 36031 DUEVILLE - VI

Lieu et date: Dueville, le 13/02/2023

ES - DECLARACIÓN DE CONFORMIDAD CE

FRANKLIN ELECTRIC S.R.L., VIA ASOLO, 7 - 36031 - DUEVILLE - VICENZA - ITALIA

Declara que la máquina:

- ELECTROBOMBA MODELO "FWS" O "FWC" O "FGR" O "FLV" O "FDR" O "FDP"
- AÑO DE FABRICACIÓN Y NÚMERO DE SERIE: (consulte la placa de datos)

Cumple con las siguientes directivas:

- Directiva 2006/42/CE (MÁQUINAS), modelos para uso profesional; Directiva 2014/35/EU (BAJA TENSIÓN), modelos para uso doméstico; Directiva 2014/30/EU (COMPATIBILIDAD ELECTROMAGNÉTICA); Directiva 2011/65/EU (ROHS II+2015/863);

Ha sido diseñada y fabricada de acuerdo con las normas técnicas:

- EN 809:2009 + EC 1:2010, EN 9908/A1:2011; EN 60335-1:2012/A15:2021, EN IEC 60335-2-41:2021/A11:2021.

La persona autorizada para componer el documento técnico y para redactar la declaración de conformidad es:

JORGE SECO - FRANKLIN ELECTRIC S.R.L., VIA ASOLO, 7 - 36031 DUEVILLE - VI

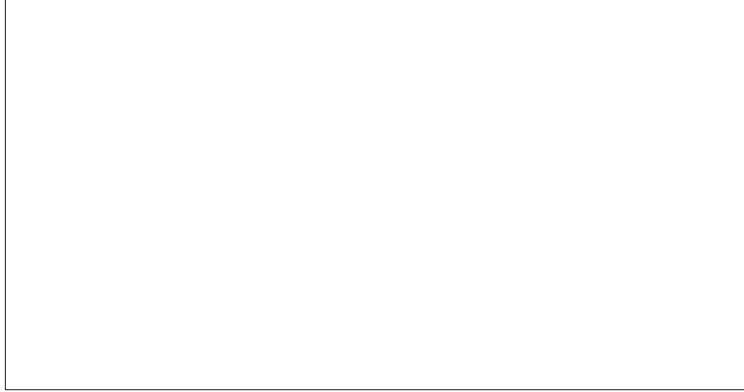
Lugar y fecha: Dueville, 13/02/2023

Engineering Director
(Jorge Seco)









902453_REV.02_02/2025



Franklin Electric

Franklin Electric S.r.l
Via Asolo, 7
36031 Dueville (Vicenza) - ITALY
Phone: +39 0444 361114
Fax: +39 0444 365247
Email: sales.it@fele.com

franklinwater.eu

Single member - Company subject to the control and coordination of Franklin Electric Co., Inc.

Franklin Electric S.r.l. reserves the right to amend specification without prior notice

