

Enero de 2022

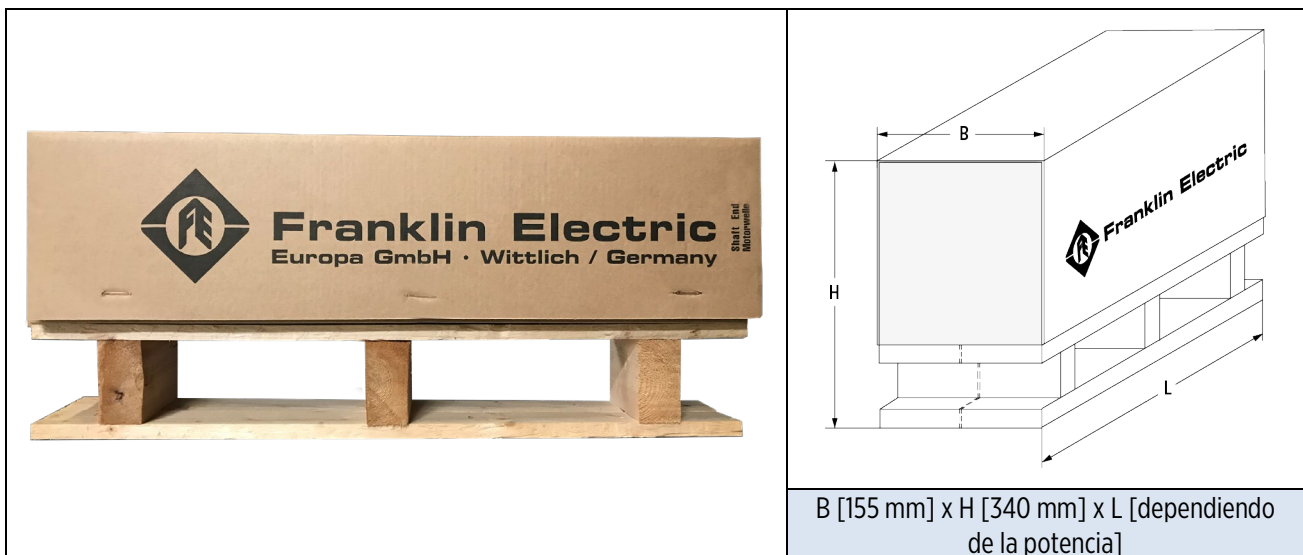
Optimización del embalaje de los motores encapsulados de 6"

Apreciado cliente:

Para optimizar la manipulación y el transporte de los motores encapsulados de 6", hemos mejorado el concepto de embalaje de los motores. El embalaje se ha complementado formando un pallet. Ello cambia la altura del embalaje en 136mm. Anchura y longitud se mantienen invariados.

Esta mejora facilita el transporte, manipulación y almacenaje del motor, particularmente en los casos de los motores más pesados.

Diseño del embalaje



Este cambio será introducido paulatinamente desde el tercer trimestre de 2021.

No dude en contactar con su distribuidor Franklin Electric o Ingeniero de Servicio para cualquier información adicional.

Responsable de Producto