

# Little GIANT®

## APCP-1700 SERİSİ

HAVUZ POMPASI



Little Giant Pompaları, havuzların uzun süreli yağmur veya eriyen kar birikiminden korumaya yardımcı olur.



# APCP-1700 OTOMATİK HAVUZ POMPALARI

## ÖZELLİKLER

- Kolay temizlenebilmesi ve bakım için çıkarılabilir emiş süzgeci.
- Kolay taşıma ve yerleştirme için tasarlanmış tutma sapı.
- Otomatik çalışma için entegre flatör.
- Yandan su tahliyesi.



## TEKNİK ÖZELLİKLER

- Maksimum Basma Yüksekliği 6.5 m / Maksimum Debi : 6,48m<sup>3</sup>/h
- Min. Basma Yüksekliği 30 cm / 6,48m<sup>3</sup>/h
- Benzer pompalara göre daha çok sıvı aktarımı.
- P1: 270 W / P2: 0,25 kW (0,33 HP)
- Voltaj: 230 V / Frekans: 50 Hz / Amper: 1.2 A
- Pompalanabilen maksimum sıvı sıcaklığı: 0 °C - 35 °C (EN60335-2-41)
- Ortam Sıcaklığı : Maks.. 35 °C
- Start/Stop Otomatik:Başlama 6.3 cm (2» 1/2) / Durma: 2.5 cm (1»)
- Koruma sınıfı: IP68
- 10 m kablo ve fişli
- 3/4» Çıkışlı

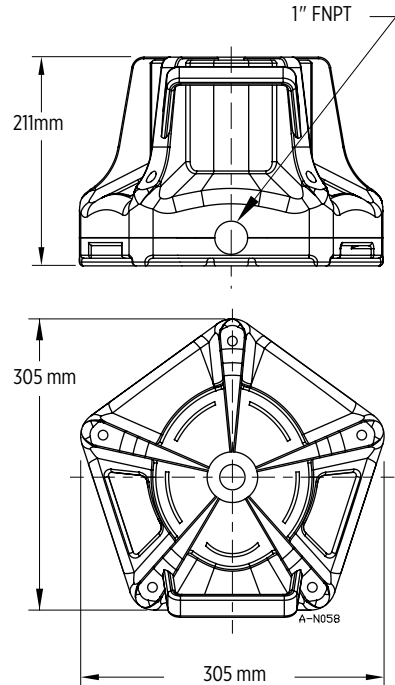
## SATIŞ BİLGİSİ

- Ürün numarası: 577303
- Sertifikalar: 
- Garanti: 

## ÜRÜN ETİKETİ

LG410009	<b>CAT</b>	model no		
	<b>MODEL APCP-1700</b>			
	Voltaj <b>V~</b> Frekans [HZ]		Maksimum sıcaklık	
	Akım <b>A</b> <b>PHASE</b>		IP sınıfı	
	<b>THERMALLY PROTECTED ENCLOSURE TYPE 3</b>			
<b>LITTLE GIANT OKLAHOMA CITY. OK. 73127 U.S.A.</b>		seri no		
		<b>Made in China</b>		

## BOYUTLAR



## PARÇA AÇIKLAMALARI

TUTMA SAPI



SULAMA HORTUMU ÇIKIŞI



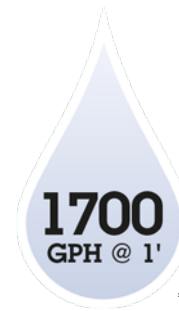
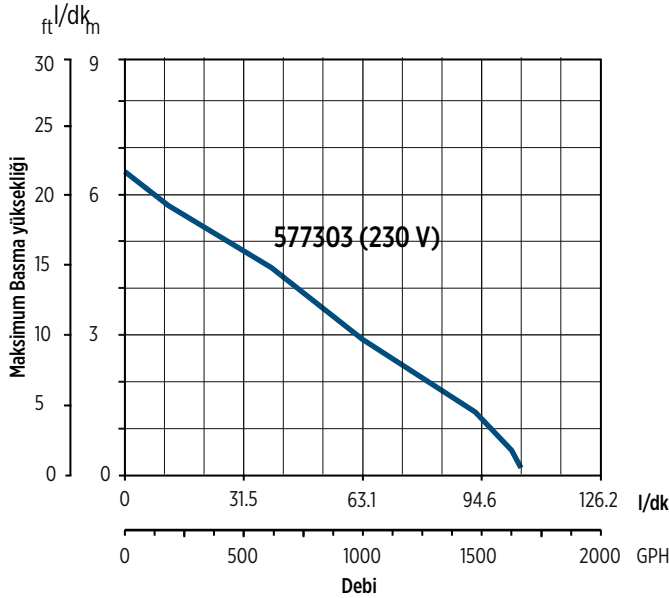
10M KABLOLU VE FİŞLİ

ENTEĞRE FLATÖR

DEĞİŞTİRİLEBİLİR EMİŞ FİLTRESİ

## HİDROLİK PERFORMANS - 230 V - 50 HZ

Q = VERİM														
I/0	8.3	17	25	33	42	50	58	67	75	83	92	100	108	
I/s 0	498	1020	1500	1980	2520	3000	3480	4020	4500	4980	5520	6000	6480	
US GPM 0	2.2	4.5	6.6	8.7	11	13.2	15.3	17.7	19.8	22	24.3	26.4	28.5	
H = TOPLAM BASMA YÜKSEKLİĞİ [m]														
6.5	6.2	5.7	5.2	4.7	4.2	3.7	3.2	2.7	2.2	1.8	1.3	0.8	0.3	



\* 108 l/dk debide 0.3 m

Hidrolik özellikler, ISO standardı 9906, 3B sınıfına göre garanti edilir.



franklinwater.eu

Franklin Electric S.r.l  
Via Asolo, 7 - 36031 Dueville (Vicenza) - ITALY  
Telephone: +39 0444 361114 - Fax : +39 0444 365247  
Email : sales.it@fele.com

Single member - Company subject to the control and coordination of Franklin Electric Co., Inc.

Franklin Electric S.r.l. deęişiklik yapma hakkını saklı tutar.

00105046 TU\_RÉV.01\_11/2020