

# LittleGIANT®

## SÉRIE APCP-1700

BOMBA DE COBERTURA DA PISCINA



As pequenas bombas gigantes de cobertura de piscinas ajudam a salvaguardar e proteger a cobertura da piscina contra a acumulação prolongada de chuva ou o derretimento da neve.



# APCP-1700 BOMBA AUTOMÁTICA DE COBERTURA DA PISCINA


## CANDIDATURA

- Ecrã de entrada amovível para fácil limpeza e manutenção
- Punho embutido para portabilidade e facilidade de colocação e remoção
- Interruptor de bóia integrado para funcionamento automático
- Descarga lateral para uma óptima remoção de água
- Pesado para atrair água para a bomba

## ESPECIFICAÇÃO



- Cabeça: até 6,5 m / Fluxo: até 108 l/min
- Min. cabeça: 0,3 m a 108 l/min de fluxo (1 pé a 1700 GPH de fluxo)
- Fluxo mais elevado para alturas de cabeça de 0,3 m em comparação com bombas semelhantes
- P1: 270 W / P2: 0,25 kW (1/3 CV)
- Tensão: 230 V / Frequência: 50 Hz / In: 1.2 A
- Gama de temperaturas do líquido bombeado: 0 °C - 35 °C (EN60335-2-41)
- Temperatura ambiente: máxima. 35 °C
- Iniciar/Parar Automático: Início 6,3 cm (2» 1/2) / Paragem: 2,5 cm (1»)
- Grau de protecção: IP68
- Cabo de 10 m com ficha Schuko
- Ligaçãõ de mangueira de jardim de 3/4»

## VENDAS INFO

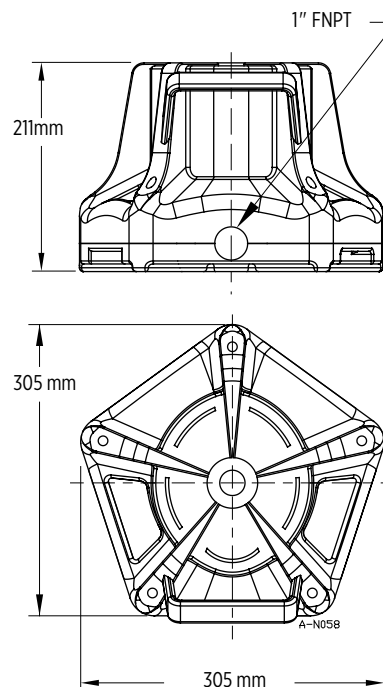
- Número do artigo: 577303
- Certificações: 
- Garantia: 3 anos de garantia



## PLACA DE IDENTIFICAÇÃO DO PRODUTO

LG410009	<b>CAT.</b> Número do modelo		
	<b>MODEL APCP-1700</b>		
	Voltagem <b>V~</b> Frequência [HZ] Temperatura máxima		
	Courant <b>A</b> <b>PHASE</b> Grau IP		
	<b>THERMALLY PROTECTED ENCLOSURE TYPE 3</b>		
<b>LITTLE GIANT OKLAHOMA CITY. OK. 73127 U.S.A.</b>	Número de série		
	<b>Made in China</b>		

## DIMENSÕES



005027 01/2020

## DESCRIÇÃO DAS PEÇAS

CABO CONVENIENTE PARA FACILIDADE DE COLOCAÇÃO

DESCARGA LATERAL EVITA A QUEDA DA MANGUEIRA



ADAPTADOR DE MANGUEIRA DE JARDIM INCLUÍDO



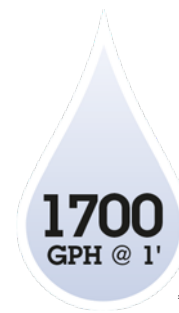
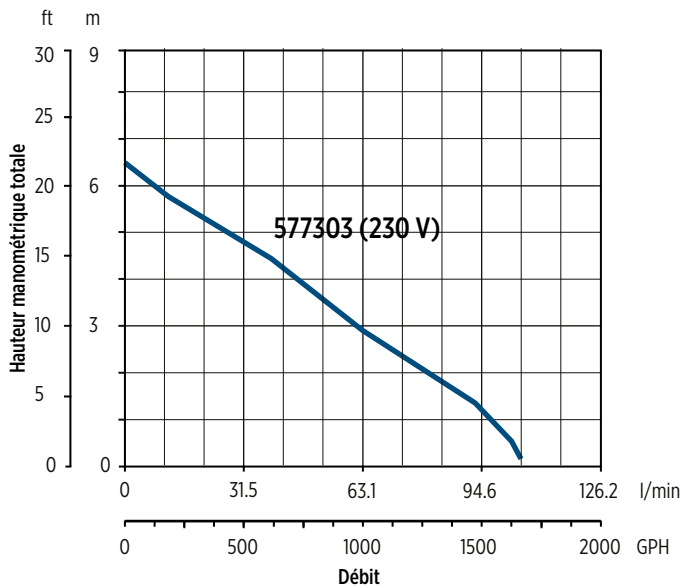
CABO DE 10 M COM FICHA SCHUKO

INTERRUPTOR DE BÓIA MECÂNICO INTEGRADO

ECRÃ INCORPORADO EVITA O ENTUPIMENTO

## DESEMPENHO HIDRÁULICO A 230 V - 50 HZ

Q = ENTREGA													
l/min 0	8.3	17	25	33	42	50	58	67	75	83	92	100	108
l/h 0	498	1020	1500	1980	2520	3000	3480	4020	4500	4980	5520	6000	6480
US GPM 0	2.2	4.5	6.6	8.7	11	13.2	15.3	17.7	19.8	22	24.3	26.4	28.5
H = TOTAL MÉTODOS DA CABEÇA COLUMNA DE ÁGUA [m]													
6.5	6.2	5.7	5.2	4.7	4.2	3.7	3.2	2.7	2.2	1.8	1.3	0.8	0.3



\* 0,3 m a 108 l/min de fluxo

As características hidráulicas são garantidas, de acordo com a norma ISO 9906, grau 3B.



[franklinwater.eu](http://franklinwater.eu)

Franklin Electric S.r.l  
Via Asolo, 7 - 36031 Dueville (Vicenza) - ITALY  
Telephone: +39 0444 361114 - Fax : +39 0444 365247  
Email : [sales.it@fele.com](mailto:sales.it@fele.com)

Único membro - Empresa sujeita ao controlo e coordenação da Franklin Electric Co., Inc.

A Franklin Electric S.r.l. reserva-se o direito de alterar a especificação sem aviso prévio.

00105046 PT\_RÉV01\_11/2020