

# Little GIANT®

## SÉRIE APCP-1700

POMPE POUR PISCINE



Les pompes Little Giant aident à préserver et à protéger les bâches de couverture des piscines contre l'accumulation prolongée d'eau de pluie ou de neige fondue.



# APCP-1700 POMPE AUTOMATIQUE POUR PISCINE

## APPLICATIONS

Pompe automatique spécialement conçue pour le drainage des bâches de protection des piscines

## CARACTÉRISTIQUES


- Grille de protection amovible pour faciliter le nettoyage et l'entretien
- Poignée de transport incorporée pour faciliter la mise en place et le retrait
- Flotteur intégré pour un fonctionnement automatique
- Bouche d'évacuation latérale pour optimiser l'élimination de l'eau
- Poids propre adapté pour attirer l'eau à la pompe pour attirer

## SPÉCIFICITÉS

- Hauteur de refoulement: jusqu'à 6,5 m / Débit : jusqu'à 108 l/min
- Hauteur de refoulement minimale : 0,3 m à 108 l/min de débit (1 ft à 1700 GPH de débit)
- Débit plus élevé à des hauteurs de refoulement de 0,3 m par rapport à des pompes similaires
- $P_1$  : 270 W /  $P_2$  : 0,25 kW (1/3 HP)
- Tension : 230 V / Fréquence : 50 Hz / In : 1,2 A
- Température du liquide pompé : 0 °C - 35 °C (EN60335-2-41)
- Température ambiante : 35 °C
- Démarrage/arrêt automatique : Démarrage 6,3 cm (2" 1/2) / arrêt : 2,5 cm (1")
- Indice de protection : IP68
- 10 m de câble avec fiche Schuko
- Raccord de tuyau de 3/4"

## INFORMATIONS POUR LA COMMANDE



- Code : 577303

- Certifications : 

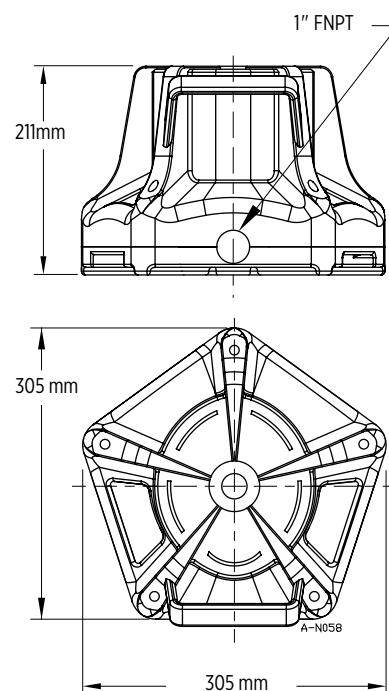
- Garantie :



## PLAQUE DES DONNÉES DE LA POMPE

LG410009	<b>CAT.</b>	Modèle		
	<b>MODEL APCP-1700</b>			
	Tension <b>V~</b>	Fréquence [HZ]	Temp. max.	
	Courant <b>A</b>	<b>PHASE</b>	IP	
	<b>THERMALLY PROTECTED ENCLOSURE TYPE 3</b>			
<b>LITTLE GIANT OKLAHOMA CITY. OK. 73127 U.S.A.</b>		Numéro de série	<b>Made in China</b>	

## DIMENSIONS



00130227 01/2020

## DESCRIPTION DES COMPOSANTS

POIGNÉE DE TRANSPORT POUR FACILITER LA MISE EN PLACE

LA BOUCHE D'ÉVACUATION SUR LE CÔTÉ EMPÊCHE LE RENVERSEMENT



ADAPTATEUR DE TUBE INCLUS



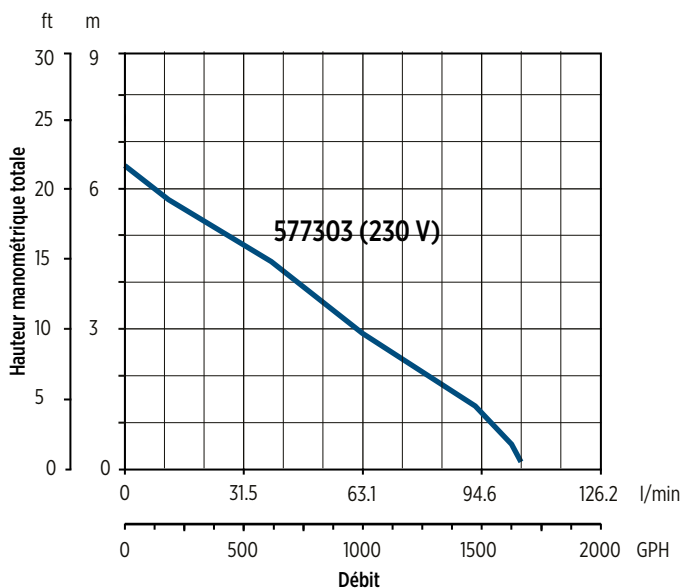
CÂBLE DE 10 M AVEC FICHE SCHUKO

FLOTTEUR MÉCANIQUE INCLUS

LA GRILLE INCORPORÉE PRÉVIENT LE COLMATAGE.

## PERFORMANCES HYDRAULIQUES À 230 V - 50 HZ

		Q = DÉBIT													
I/min 0		8.3	17	25	33	42	50	58	67	75	83	92	100	108	
l/h 0		498	1020	1500	1980	2520	3000	3480	4020	4500	4980	5520	6000	6480	
US GPM 0		2.2	4.5	6.6	8.7	11	13.2	15.3	17.7	19.8	22	24.3	26.4	28.5	
		H = MÈTRES DE HAUTEUR MANOMÉTRIQUE TOTALE COLONNE D'EAU [m]													
6.5		6.2	5.7	5.2	4.7	4.2	3.7	3.2	2.7	2.2	1.8	1.3	0.8	0.3	



\* 0,3 m à 108 l/min de débit

Les caractéristiques hydrauliques sont garanties selon la norme ISO 9906:2012, degré 3B.



[franklinwater.eu](http://franklinwater.eu)

Franklin Electric S.r.l.  
Via Asolo, 7 - 36031 Dueville (Vicenza) - ITALY  
Téléphone : +39 0444 361114 - Fax : +39 0444 365247  
E-mail : [sales.it@fele.com](mailto:sales.it@fele.com)

Single member - Company subject to the control and coordination of Franklin Electric Co., Inc.

Franklin Electric s.r.l. se réserve le droit d'apporter des modifications aux spécificités sans préavis.

00105046 FR\_RÉV01\_11/2020