

# Little GIANT®

## APCP-1700 SERIE

PUMPEN FÜR POOL-ABDECKUNGEN



Little Giant Pumpen bewahren und schützen Pool-Abdeckungen vor längeren Ansammlungen von Regen und schmelzendem Schnee.



# APCP-1700 AUTOMATISCHE PUMPEN FÜR POOL-ABDECKUNGEN

## ANWENDUNG

Automatische Pumpe für Pool-Abdeckungen, die speziell für die Trockenlegung von Pool-Abdeckungen entwickelt wurde.

## EIGENSCHAFTEN


- Abnehmbares Ansauggitter für einfache Reinigung und Wartung
- Eingebauter Griff für Mobilität, einfache Platzierung und Entfernung
- Integrierter Schwimmerschalter für den automatischen Betrieb
- Seitenablauf für optimale Wasserbeseitigung
- Angepasstes Eigengewicht für optimale Wasserzuleitung zur Pumpe

## SPEZIFIKATION

- Förderhöhe: bis zu 6,5 m / Durchfluss: bis zu 108 l/Min.
- Min. Förderhöhe: 0,3 m bei 108 l/Min. Durchfluss (~30 cm bei 1700 GPH Durchfluss)
- Höherer Durchfluss bei Förderhöhen von 0,3 m verglichen mit ähnlichen Pumpen
- $P_1$ : 270 W /  $P_2$ : 0,25 kW (1/3 PS)
- Spannung: 230 V / Frequenz: 50 Hz / In: 1,2 A
- Temperaturbereich der gepumpten Flüssigkeit: 0 °C - 35 °C (EN60335-2-41)
- Umgebungstemperatur: max. 35 °C
- Start-/Stopp-Automatik: Start 6,3 cm (2" 1/2) / Stopp: 2,5 cm (1")
- Schutzklasse: IP68
- 10 m Kabel mit Schuko-Stecker
- 3/4" Anschluss für Gartenschlauch

## VERKAUFSINFORMATION



- Teilernr: 577303

- Zertifizierungen: 

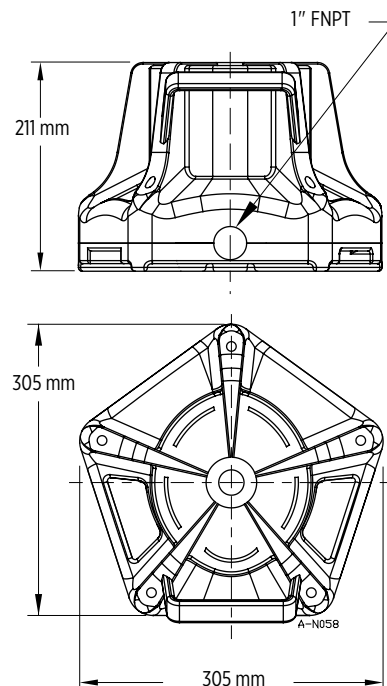
- Garantie:



## PRODUKT TYPENSCHILD

LG410009	<b>CAT.</b> Modellnummer		
	<b>MODEL APCP-1700</b>		
	Spannung <b>V~</b> Frequenz [HZ]	Max. Temp.	
	Strom <b>A</b> <b>PHASE</b>	IP Schutzklasse	
	<b>THERMALLY PROTECTED ENCLOSURE TYPE 3</b>		
<b>LITTLE GIANT OKLAHOMA CITY. OK. 73127 U.S.A.</b>	Seriennummer	<b>Made in China</b>	

## ABMESSUNGEN



0010327 017030

## TEILEBESCHREIBUNG

HANDLICHER GRIFF FÜR EINFACHE PLATZIERUNG

SEITLICHER ANSCHLUSS VERHINDERT ABKNICKEN DES SCHLAUCHES



ANSCHLUSS FÜR GARTENSCHLAUCH



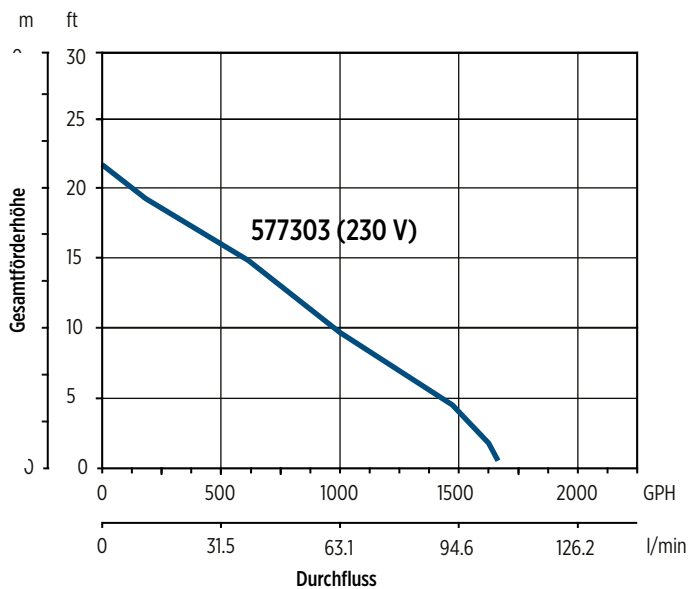
10 M KABEL MIT SCHUKO STECKER

INTEGRIERTER MECHANISCHER SCHWIMMERSCHALTER

EINGEBAUTES SIEB VERHINDERT VERSTOPFUNG

## LEISTUNGSDATEN BEI 230 V - 50 HZ

Q = Fördermenge													
l/min 0	8.3	17	25	33	42	50	58	67	75	83	92	100	108
l/h 0	498	1020	1500	1980	2520	3000	3480	4020	4500	4980	5520	6000	6480
US GPM 0	2.2	4.5	6.6	8.7	11	13.2	15.3	17.7	19.8	22	24.3	26.4	28.5
H = TOTAL HEAD METERS COLUMN OF WATER [m]													
6.5	6.2	5.7	5.2	4.7	4.2	3.7	3.2	2.7	2.2	1.8	1.3	0.8	0.3



\* 0,3 m bei 108 l/Min. Durchfluss

Die hydraulischen Eigenschaften werden gemäß ISO-Norm 9906, Klasse 3B garantiert.



Franklin Electric S.r.l  
Via Asolo, 7 - 36031 Dueville (Vicenza) - ITALY  
Telefon: +39 0444 361114 - Fax: +39 0444 365247  
Email: sales.it@fele.com



[franklinwater.eu](http://franklinwater.eu)

Einzelunternehmen unterliegt der Kontrolle und Steuerung von Franklin Electric Co., Inc.

Franklin Electric behält sich das Recht vor, die Spezifikationen ohne vorherige Ankündigung zu ändern.

00105046 DE\_REV01\_11/2020