

Little GIANT®

SERIE APCP-1700

POMPA PER PISCINA



Le pompe Little Giant aiutano a preservare e proteggere i teli di copertura delle piscine dal prolungato accumulo di acqua piovana o dalla neve sciolta.



APCP-1700 POMPA AUTOMATICA PER PISCINA

APPLICAZIONI

Pompa automatica progettata specificatamente per il drenaggio dei teli di copertura delle piscine

CARATTERISTICHE


- Griglia di aspirazione removibile per una facile pulizia e manutenzione
- Maniglia di trasporto incorporata per facile posizionamento e rimozione
- Galleggiante integrato per un funzionamento automatico affidabile
- Bocca di scarico laterale per una rimozione dell'acqua ottimale
- Opportunamente appesantita per attirare l'acqua alla pompa

SPECIFICHE

- Prevalenza: fino a 6,5 m / Portata: fino a 108 l/min
- Prevalenza minima: 0,3 m a 108 l/min di portata (1 ft a 1700 GPH di portata)
- Maggior portata per prevalenza di 0,3 m rispetto ai prodotti della stessa categoria presenti sul mercato
- P_1 : 270 W / P_2 : 0,25 kW ($\frac{1}{3}$ HP)
- Tensione: 230 V / Frequenza: 50 Hz / In: 1.2 A
- Temperatura del liquido pompato: 0 °C - 35 °C (EN60335-2-41)
- Temperatura ambiente: max 35 °C
- Start/Stop automatico: Start 6,3 cm (2" 1/2) / Stop: 2,5 cm (1")
- Grado di protezione: IP68
- 10 m di cavo con spina Shuko
- Attacco per tubo da $\frac{3}{4}$ "



INFORMAZIONI PER L'ORDINE

- Codice: 577303

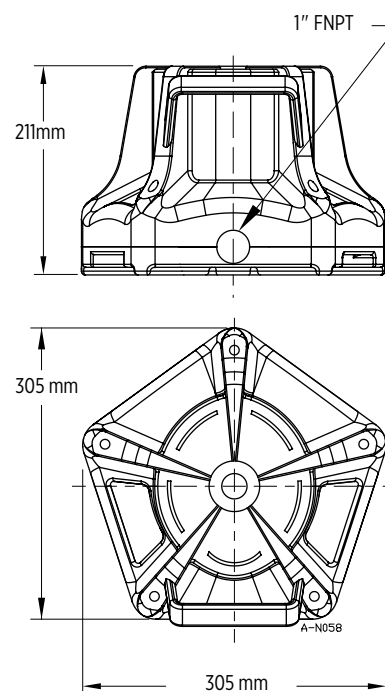
- Certificazioni: 

- Garanzia: 

TARGA DATI POMPA

LG410009	CAT.	Modello		
	MODEL APCP-1700			
	Tensione V~	Frequenza [HZ]	Temp. max.	
	Corrente A	PHASE	IP	
	THERMALLY PROTECTED ENCLOSURE TYPE 3			
LITTLE GIANT OKLAHOMA CITY. OK. 73127 U.S.A.		Numero di serie	Made in China	

DIMENSIONI



00130227 01/2020

DESCRIZIONE COMPONENTI

MANIGLIA DI TRASPORTO PER UN FACILE POSIZIONAMENTO

LO SCARICO LATERALE IMPEDISCE IL RIBALTAMENTO



ADATTATORE PER TUBO INCLUSO



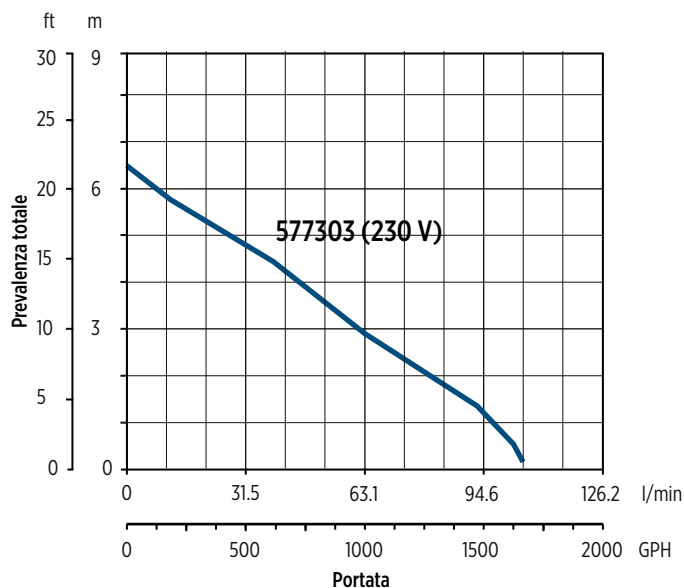
CAVO DA 10 M CON SPINA SHUKO

GALLEGGIANTE MECCANICO INTEGRATO

LA GRIGLIA INCORPORATA PREVIENE L'INTASAMENTO

PRESTAZIONI IDRAULICHE A 230 V - 50 HZ

		Q = PORTATA													
l/min 0		8,3	17	25	33	42	50	58	67	75	83	92	100	108	
l/h 0		498	1020	1500	1980	2520	3000	3480	4020	4500	4980	5520	6000	6480	
US GPM 0		2,2	4,5	6,6	8,7	11	13,2	15,3	17,7	19,8	22	24,3	26,4	28,5	
		H = METRI DI PREVALENZA TOTALE COLONNA D'ACQUA [m]													
		6,5	6,2	5,7	5,2	4,7	4,2	3,7	3,2	2,7	2,2	1,8	1,3	0,8	0,3



* 0,3 m a 108 l/min di portata

Le caratteristiche idrauliche sono garantite secondo lo standard ISO 9906:2012, grado 3B



littlegiant.com

Franklin Electric S.r.l.
Via Asolo, 7 - 36031 Dueville (Vicenza) - ITALY
Telefono: +39 0444 361114 - Fax: +39 0444 365247
E-mail: sales.it@fele.com

Single member - Company subject to the control and coordination of Franklin Electric Co., Inc.

Franklin Electric s.r.l. si riserva il diritto di apportare senza preavviso modifiche alle specifiche

00105046 IT_REV01_11/2020