



### Benötigte Teile

- PT 100 Kit 304/316: (308 016 40..) (308 016 50..)  
904L: (308 016 42..) (308 016 52..)
- Füllwerkzeug: (308 726 103)
- Füllflüssigkeit (5L FES92): 308 353 941



**Achtung**

- Tragen sie Schutzbrille und Schutzhandschuhe beim Leeren und Befüllen des Motors
- Üben sie keinen zug auf den PT100 aus

### Druckentlastung (Fig.1)

Stellen sie den Motor vertikal auf und entfernen sie den Verschlussstopfen (21) des Füllventils (2). Entfernen sie den Stempel aus der Spritze (4) und führen sie diese vorsichtig in das Füllventil (2). Fangen sie die austretende Flüssigkeit in einem sauberen Behältnis auf. Tritt nur noch leicht Füllung aus, ist kein Druck mehr im Motor. Sie können jetzt die Spritze wieder entfernen und das Ventil (2) verschließen.

### PT100 Einbau (Fig.2 / Fig.3)

Entfernen sie den Verschlussstopfen (22) im Lagerschild. Streifen sie die Überwurfmutter (12), die Druckscheibe(13) und den Dichtungsgummi (14) über den PT 100 (11) beachten sie Fig.3. Ziehen sie die Überwurfmutter fest und kontrollieren sie noch mal die korrekte Position.  
Bei 6" Rew Re-Design Motoren, prüfen sie die Schraubenkopf position(3.1).

### Betriebsbereitschaft herstellen

**Füllen (Fig. 1):** 6"/8"/10" - Entfernen sie den Verschluss-Stopfen (21) aus dem Füllventil (2). Füllen sie die Füllflüssigkeit mit der Füllspritze (4) durch das Füllventil (2) soweit auf, bis die Membranposition kleiner ist als:

6" / 8 Motor	-	<b>44mm ±2mm</b>
6" Streamline Motor	-	<b>59mm ±2mm</b>
10" Motor	-	<b>64mm ±2mm</b>
12" Motors	-	<b>(vertikale Position) - überfüllen sie den Motor</b>

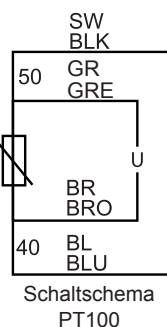
**Entlüften (Fig. 4):** Lagern sie den Motor so das das Ventil (2) die höchste Position am Motor ist. Drücken sie den Prüfstift (1) vorsichtig in das Füllventil (2) bis die Luft aus dem Motor entweicht und Füllung blasenfrei austritt.

**Prüfung (Fig. 5):** 6"/8"/10" - Führen sie den Prüfstift (1) in die Öffnung des Membrangehäuses (3) (8"/10" außermittige Öffnung) bis sie widerstand fühlen. Messen sie den aktuellen Membranabstand bis Außenkante Bohrung. Durch hinzufügen von Füllflüssigkeit (oder auch normalem Wasser) oder ablassen von Füllung können sie den Membranabstand auf die vorgeschriebenen Werte (Fig.1) einstellen. Verschließen sie das Ventil (2) wieder mit dem Verschluss-Stopfen (21).

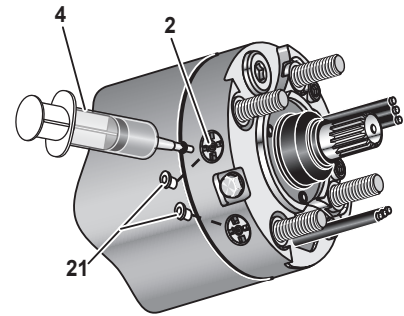
12" - Entfernen sie den Verschlussstopfen (22) oder den PT100, die Füllflüssigkeit muss unterkante PT100 Bohrung anstehen. Verschließen sie den Motor wieder mit dem Verschlussstopfen oder dem PT100.

### Elektrische Installation:

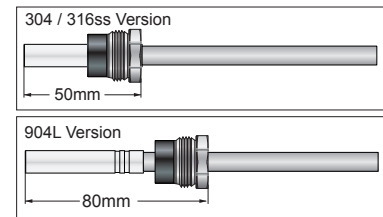
Auslösegerät Einstellung		
PVC	Wicklungsisolationstyp	<b>55°C</b>
PE2/PA	Wicklungsisolationstyp	<b>75°C</b>



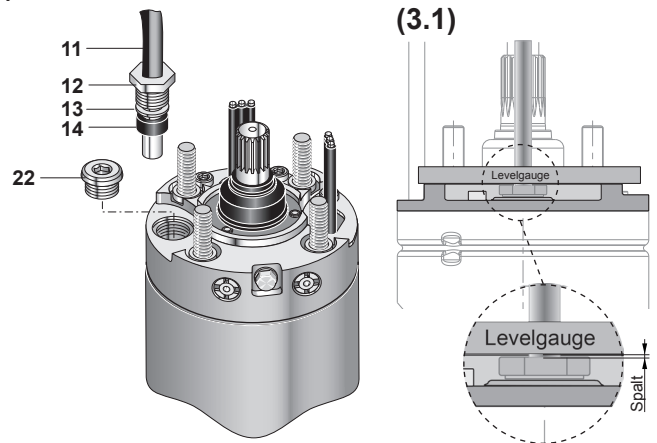
(Fig.1)



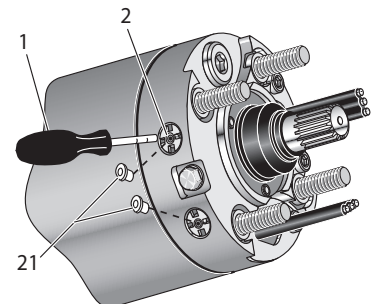
(Fig.2)



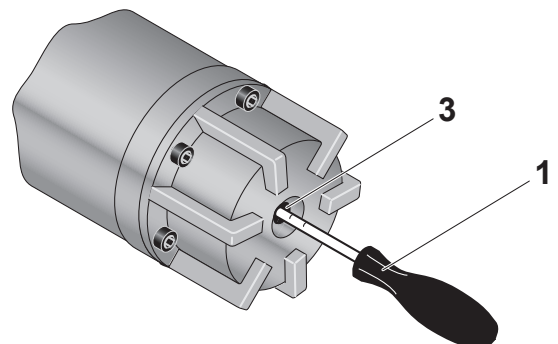
(Fig.3)



(Fig.4)



(Fig.5)





**Required parts and tools**

- PT 100 Kit 304/316: (308 016 40..) (308 016 50..) 904L: (308 016 42..) (308 016 52.)
- Filling – Kit: (308 726 103)
- Filling liquid (5L FES92): 308 353 941



Caution

- Wear safety goggles and gloves when filling and draining the motor
- Do not pull on the PT 100

**Pressure compensation (Fig.1)**

Stand the motor vertically and remove the plug (21) from the filling valve (2). Remove the plunger from the syringe (4) and carefully push the syringe into the fill valve (2) until motor fluid escapes into the cylinder; collect the motor fluid in a clean tank.

When the interior is no longer pressurized, that is no fluid flows out, remove the syringe from the valve and reassemble it.

**PT100 assembly (Fig.2 / Fig.3)**

Remove the plug (22) from the end bell. Put the jam nut (12), washer (13) and seal (14) on the PT 100 (11) see Fig.2. Tighten the jam nut and keep the above described position.

For 6" Rew Re-Design Motors, please check the screw position(3.1).

**Topping up**

**Filling (Fig. 1):** 6"/8"/10" - Apply the syringe (4) to the fill valve (2).

Top up the motor fluid until the value of the diaphragm position is lower than the target value:

6" / 8 Motors	-	44mm ±2mm
6" Streamline Motors	-	59mm ±2mm
10" Motors	-	64mm ±2mm
12" Motors	-	(vertical position) - overfill with fluid

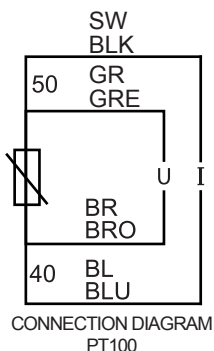
**Venting (Fig. 4):** Place the motor horizontally so that the filling valve (2) is located at the highest position. Carefully push the test pin (1) into the filling valve (2) until air and some fluid escapes.

**Checking (Fig. 5):** 6"/8"/10" - Feed the test pin (1) through the opening in the diaphragm cover (3) (8"/10" de-central cover opening) until resistance is felt. Measure the actual diaphragm distance to the side of the opening in the diaphragm cover. Adjust the diaphragm position by draining (see venting) or topping up motor fluid (tap water) until the target value is reached. Fit the plug (21) or the PT100 again.

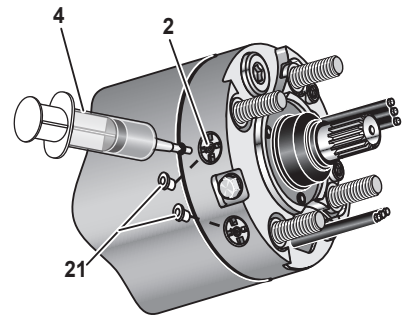
12" - Remove the plug (22) or PT100, the fluid level must be on the threaded hole end. Fit the plug (22) or the PT100 again.

**Electric installation:**

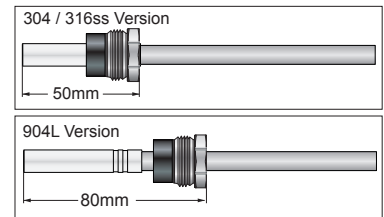
Adjusting switching equipment		
PVC	Winding insulation	55°C
PE2/PA	Winding insulation	75°C



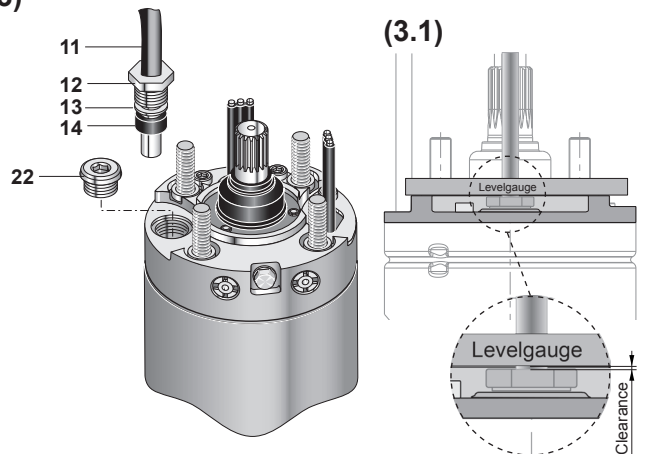
(Fig.1)



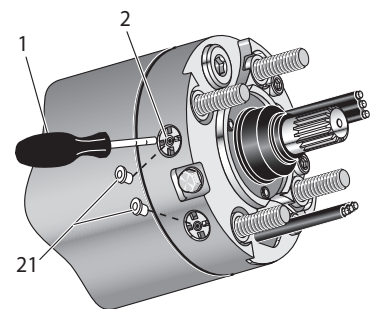
(Fig.2)



(Fig.3)



(Fig.4)



(Fig.5)

