

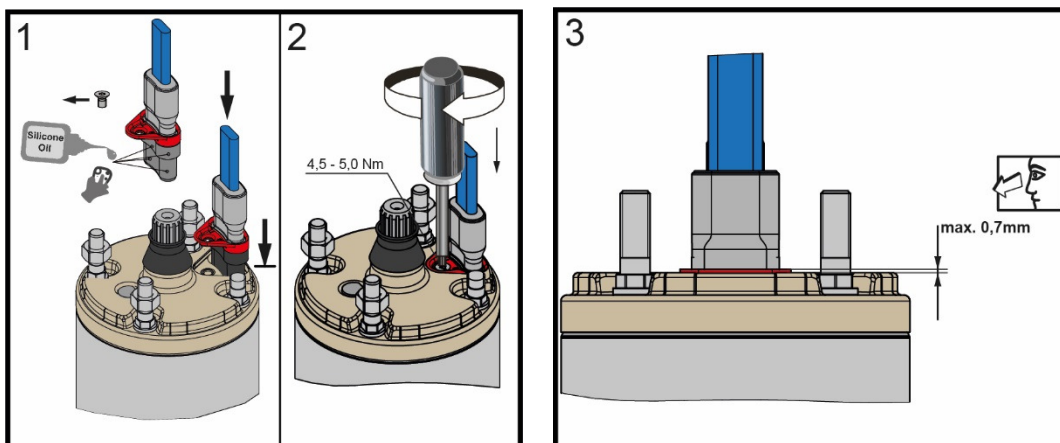


Auf vielfachen Wunsch aus dem Feld thematisiert die vorliegende Ausgabe der Franklin AID die korrekte Montage des Motorkurzkabels an den gekapselten 4" Franklin Electric Unterwassermotor.

## Montage des Motorkabels

1. Das Kabel vor Montage der Pumpe an den Motor anschließen.
2. Überprüfen, ob Kabelisolation, Stecker sowie der Motoranschluss schadensfrei sind. Schadhafte Teile (defekte Isolierung, verbogene Kontakte...) nicht verwenden. Die elektrischen Verbindungsteile von Kabel und Motor müssen sauber und trocken sein.
3. Zur einfachen Montage das Gummiteil des Steckers mit lebensmittelzugelassenem Silikonöl bestreichen.
4. Den Stecker des Anschlusskabels per Hand in das Steckerloch des Motors nach unten eindrücken und ausrichten. Achten Sie darauf, dass das Gewicht des Kabels den Stecker nicht schräg drückt.
5. Die Kabelklemme aufsetzen und die Schraube mit einem Torx Schraubendreher TX25 im Uhrzeigersinn mit einem Drehmoment von 4,5-5 Nm anziehen.
6. Die Höhe der Kabelklemme auf max.  $\leq 0,7$  mm zur oberen Lagerschildabdeckung positionieren.
7. Siehe Anleitung im Franklin Electric Europe YouTube Kanal.  
<https://www.youtube.com/watch?v=tHFNFUByt3s>
8. Überprüfen Sie den Isolationswiderstand anhand der Bedienungsanleitung.

**Achtung:** Eine fehlerhafte Kabelmontage kann zu Personen- und Sachschäden durch elektrischen Stromschlag führen.



YouTube  
Kanal