



CONTROL
BOXES
TECH
DETAILS

ENG

CONTROL BOXES

In line with its spirit of constant product research, Coverco has completed its range with a series of control boxes that assist operations of its submersible motors while protecting them from environmental agents. The range offers basic protection with a series of single-phase units for PSC (permanent split capacitor) motors, from 0.37 kW (0.5 HP) up to 2.2 kW (3.0 HP). Their price are attractive and there is also a version available with double capacitor for high starting torque (up to 4.0 kW). The range of products is completed by a series of three-phase control boxes from 2.2 kW (3 HP) to 7.5 kW (10 HP), mostly suitable for 4" motors. Upon request only and according to specific projects, it is possible to manufacture special control panels to assist the operation of Coverco 6" motors.

COV-BOX M SERIES

These control boxes are very simple in their construction, but they are much required in the market thanks to their competitive prices. They are equipped with connection details, a run capacitor, protection overload and relay which protect the motor from overtemperature.

TECHNICAL FEATURES

- Plastic box
- Run capacitor
- Thermal overload circuit brake with manual reset
- Connection terminal board
- Wiring diagram
- Protection IP 50
- Switch ON-OFF
- Pilot lamp
- Floating switch connection (opt.) on switchboard

QC-AV/E SERIES

This type of singlephase control boxes which has been producing since various years, ensure a total protection to the motor and at the same time, they support the starting thanks to their standard equipment based on a starting + run capacitors, and an overload protector. When compared to the base control box version of Coverco, the COV-BOX M, these boxes can enable the motor to start under low voltage or voltage drops.

TECHNICAL FEATURES

- Plastic box
- Start capacitor / disconnecting run capacitor
- Thermal overload circuit brake with manual reset
- Connection terminal board
- Wiring diagram
- Protection IP 50
- Pilot lamp / Lightning arrester

QC-AV SERIES

This type of singlephase control boxes which has been producing since various years, ensure a total protection to the motor and at the same time, they support the starting thanks to their standard equipment based on a starting + run capacitors, an overload protector and a voltmeteric relay. When compared to the base control box version of Coverco, the COV-BOX M, these boxes can enable the motor to start under low voltage or voltage drops.

TECHNICAL FEATURES

- Plastic box
- Start capacitor / disconnecting relay / potential relay /run capacitor
- Thermal overload circuit brake with manual reset

ITA

- Connection terminal board
- Wiring diagram
- Protection IP 50
- Pilot lamp / Switch ON-OFF

COV-BOX T SERIES

These are specific control boxes born to control and protect the three-phase Coverco 4" motors during their operation from 0.37 kW up to 7.5 kW. They are built on 100% original materials and are recognised to be very researched by professional customers who want to have the best to protect their motors from misfunction.

TECHNICAL FEATURES

- Plastic white box (310x230x115)
- Metal zinc coated plate for grounding
- General isolating switch with locking door
- Line counter with thermal relay + adjustable scale and internal set
- Protection cutout (fuses) for motor and auxiliary circuits
- Green lamp indicating motor running, orange for thermal lockout
- Floating switch connection (opt.) on switchboard
- Cable gland PG 13.5 with maxiblock closing collar

QUADRI DI CONTROLLO

Animata dallo spirito di ricerca costante sui prodotti, Coverco ha completato la propria gamma con una serie di quadri di controllo per supportare il funzionamento e assicurare la protezione ambientale ai suoi motori sommersi. La gamma assicura la protezione di base con una serie di unità monofase per motori tipo PSC (permanent split capacitor) da 0,37 kW (0,5 HP) fino a 2,2 kW (3,0 HP). Il prezzo è decisamente accattivante ed è inoltre disponibile una versione con doppio condensatore per alte coppie di spunto (fino a 4,0 kW). A completare la gamma, una serie di quadri di controllo trifase da 2,2 kW (3HP) fino a 7,5 kW (10 HP), particolarmente indicati per motori 4". Solo su richiesta e in base a progetti specifici, è possibile produrre quadri di controllo speciali per supportare il funzionamento dei motori Coverco 6".

QUADRI COV-BOX SERIE M

Questi quadri di controllo sono molto semplici nella loro struttura, ma sono particolarmente richiesti sul mercato grazie ai prezzi competitivi. Essi sono dotati di istruzioni di collegamento, condensatore di marcia, protezione termica e rélé, per proteggere i motori dal funzionamento oltre le temperature limite.

CARATTERISTICHE TECNICHE

- Quadro in plastica
- Condensatore di marcia
- Freno del circuito per protezione termica con reset manuale
- Pannello terminale collegamento
- Diagramma cablaggio
- Protezione IP 50
- Interruttore ON-OFF
- Luce guida
- Collegamento del galleggiante (opz.) sulla morsettiera

QUADRI SERIE QC-AV/E

Questo tipo di quadri di controllo monofase in produzione da parecchi anni assicura una protezione totale dei motori nonché un valido supporto all'avviamento del motore, grazie all'equipaggiamento completo di condensatore di spunto e di marcia e una protezione termica. Rispetto alla versione COV-BOX M, questi quadri possono assicurare l'avviamento del motore anche in presenza di basse tensioni o sbalzi nella tensione stessa.

CARATTERISTICHE TECNICHE

- Quadro in plastica
- Condensatore per avviamento / Scollegamento condensatore di marcia
- Freno del circuito per protezione termica con reset manuale
- Pannello terminale collegamento
- Diagramma cablaggio
- Protezione IP 50
- Luce guida / Blocco illuminazione

QUADRI SERIE QC-AV

Questo tipo di quadri di controllo monofase in produzione da parecchi anni assicura una protezione totale dei motori nonché un valido supporto all'avviamento del motore, grazie all'equipaggiamento completo di condensatore di spunto e di marcia, una protezione termica e un rélé voltmetrico. Rispetto alla versione COV-BOX M, questi quadri possono assicurare l'avviamento del motore anche in presenza di basse tensioni o sbalzi nella tensione stessa.

CARATTERISTICHE TECNICHE

- Quadro in plastica
- Condensatore di avviamento / rélé di scollegamento / rélé potenziale / condensatore di marcia

- Freno del circuito per protezione termica con reset manuale
- Pannello terminale collegamento
- Diagramma cablaggio
- Protezione IP 50
- Luce guida / Interruttore ON-OFF

QUADRI COV-BOX SERIE T

Quadri di controllo specifici per il controllo e la protezione dei motori Coverco 4" trifase durante il loro funzionamento da 0,37 W fino a 7,5kW. Sono equipaggiati con materiali di prima scelta e rispondono alle aspettative della clientela più esigente in fatto di protezione motori da malfunzionamenti.

CARATTERISTICHE TECNICHE

- Quadro in plastica bianca (310x230x115)
- Piastra rivestita in metallo-zinco per messa a terra
- Interruttore di isolamento generale con porta di blocco
- Contatore di linea con rélé termico + scala regolabile e set interno
- Interruttore di protezione (fusibili) per motore e circuiti ausiliari
- Luce verde per indicare la marcia del motore, arancione per il blocco termico
- Collegamento del galleggiante (opz.) sulla morsettiera
- Pressacavo PG 13.5 con collare di chiusura per blocco maxi

FRA

BOITES DE COMMANDE

En ligne avec son esprit de recherche constante de produits, Coverco a complété sa gamme avec une série de boites de commande qui aide au fonctionnement de ses moteurs immergés tout en les protégeant des agents environnementaux. La gamme offre une protection basique avec une série d'unités monophasée pour des moteurs à condensateur permanent, allant de 0,37 kW (0,5 HP) jusqu'à 2,2 kW (3,0 HP). Leur prix est très avantageux et il existe également une version disponible avec un double condensateur pour les couples de démarrage élevés (jusqu'à 4,0 kW). La gamme de produits est complétée par une série de boites de commandes triphasées allant de 2,2 kW (3 HP) jusqu'à 7,5 kW (10 HP), qui convient mieux aux moteurs 4". Uniquement sur demande et selon des projets spécifiques, il est possible de fabriquer des panneaux de commande spéciaux pour assister le fonctionnement des moteurs 6" Coverco.

SÉRIES COV-BOX M

Ces boites de commande ont une fabrication très simple, mais ils sont très demandés sur le marché grâce à leur prix très compétitif. Ils sont équipés d'éléments de connexion, d'un condensateur de marche, d'une surcharge de protection et d'un relais qui protège le moteur des surchauffes.

CARACTÉRISTIQUES TECHNIQUES

- Boîtier en plastique
- Condensateur de marche
- Protection de court-circuit de surcharge thermique avec restauration manuelle
- Tableau à bornes de branchements
- Diagramme de branchement
- Protection IP50
- Interrupteur ON-OFF
- Lampe de signalisation

- Branchement d'interrupteur de flottaison (en option) sur le tableau de commandes

SÉRIES QC-AV/E

Ce type de boites de commande monophasées qui est produit depuis plusieurs années, assure une protection totale au moteur et dans le même temps, elles supportent le démarrage grâce à leur équipement standard basé sur un condensateur de démarrage + de marche, et un protecteur de surcharge. Lorsqu'elle est comparée à la version des boites de commande de base de Coverco, La COV-BOX M, ces boites permettent au moteur de démarrer malgré un voltage faible ou des sauts de voltage.

CARACTÉRISTIQUES TECHNIQUES

- Boîtier en plastique
- Condensateur de démarrage / condensateur de marche de sectionnement
- Protection de court-circuit de surcharge thermique avec restauration manuelle
- Tableau à bornes de branchement
- Diagramme de branchement
- Protection IP50
- Lampe de signalisation / parafoudre

SÉRIES QC-AV

Ce type de boites de commande monophasée qui ont été produites depuis plusieurs années, assure une protection totale au moteur et dans le même temps, elles supportent le démarrage grâce à leur équipement standard basé sur un condensateur de démarrage + de marche, une protection de surcharge et un relais de voltmètre. Lorsqu'elle est comparée à la version des boites de commande de base de Coverco, La COV-BOX M, ces boites permettent au moteur de démarrer malgré un voltage faible ou des sauts de voltage.

ESP

CARACTÉRISTIQUES TECHNIQUES

- Boîtier en plastique
- Condensateur de démarrage / relais de sectionnement / relais potentiel / condensateur de marche
- Protection de court-circuit de surcharge thermique avec restauration manuelle
- Tableau à bornes de branchement
- Diagramme de branchement
- Protection IP50
- Lampe de signalisation / Interrupteur ON-OFF

SÉRIES COV-BOX T

Il s'agit de boîtes de commande spécifiques, créées pour contrôler et protéger les moteurs 4" triphasés Coverco pendant leur fonctionnement allant de 0,37 kW jusqu'à 7,5 kW. Elles sont fabriquées avec des matériaux 100 % originaux et sont reconnus pour être très recherchées par des clients professionnels qui souhaitent avoir la meilleure protection contre les dysfonctionnements pour leurs moteurs.

CARACTÉRISTIQUES TECHNIQUES

- Boîtier en plastique blanc (310x230x115)
- Tôle recouverte de zinc pour la mise à la terre
- Interrupteur d'isolation général avec porte verrouillée
- Compteur en ligne avec relai thermique + échelle ajustable et réglage interne
- Court-circuit de protection (fusibles) pour les moteurs et les circuits auxiliaires
- Lampe verte indiquant le fonctionnement du moteur, orange pour un verrouillage thermique
- Branchement d'interrupteur de flottaison (en option) sur le tableau de commandes
- Presse-étoupe PG 13,5 avec collier de fermeture maxiblock

PANELES DE CONTROL

En la constante mejora de productos, Coverco completó su gama con una serie de paneles de control para el funcionamiento de sus motores sumergibles y para la protección de los mismos de los agentes medioambientales. La gama ofrece una protección básica con una serie de unidades monofásicas para motores PSC (permanent split capacitor), desde 0,37 kW (0,5 HP) hasta 2,2 kW (3.0 HP). A un precio interesante y ofreciendo también una versión disponible con condensador doble para par de encendido elevado (hasta 4.0 kW). La gama de productos se completa con una serie de paneles de control trifásicos 2.2 kW (3 HP) de 7.5 kW (10 HP), más adecuados para los motores 4". Sólo a pedido y en función de las especificaciones del proyecto, es posible fabricar paneles de control especiales para gestionar el funcionamiento de motores Coverco 6".

SERIE COV-BOX M

Estos paneles de control son de fabricación muy simple, pero son muy demandados por el mercado debido a sus precios competitivos. Están equipados con las instrucciones para la conexión, condensador permanente, protección contra sobrecargas y relé para la protección del motor del sobrecalentamiento.

CARACTERÍSTICAS TÉCNICAS

- Caja de plástico
- Condensador permanente
- Freno circuito sobrecarga térmica con configuración manual
- Tablero de bornes de conexión
- Diagrama de cableado
- Protección IP 50
- Interruptor ON-OFF
- Lámpara piloto
- Interruptor de flotación con conexión (opc.) a la central

SERIE QC-AV/E

Este tipo de paneles de control monofásico que se fabrica desde hace varios años, garantiza la total protección del motor y, al mismo tiempo, soporta el arranque gracias a su equipo estándar basado en condensador de arranque y condensador permanente y una protección contra las sobrecargas. Si se compara con la versión de panel de control básico de Coverco, el panel COV-BOX M, estos paneles permiten al motor arrancar bajo condiciones de bajo voltaje o caídas de tensión.

CARACTERÍSTICAS TÉCNICAS

- Caja de plástico
- Condensador de arranque/condensador permanente
- Protección para sobrecarga térmica con configuración manual
- Tablero de bornes de conexión
- Diagrama de cableado
- Protección IP 50
- Lámpara piloto/ pararrayos

SERIE QC-AV

Este tipo de paneles de control monofásico se fabrica desde hace varios años y garantiza la protección total el motor y, al mismo tiempo, soporta el arranque gracias a su equipo estándar basado en condensador de arranque y permanente y una protección por sobrecargas además de un relé voltimétrico. Si se compara con la versión de panel de control básico de Coverco, el panel COV-BOX M, estos paneles permiten al motor arrancar bajo condiciones de bajo voltaje o caídas de tensión.

CARACTERÍSTICAS TÉCNICAS

- Caja de plástico
- Condensador de arranque/relé de desconexión/ relé potencia /condensador permanente.

- Protección para sobrecarga térmica con configuración manual
- Tablero de bornes de conexión
- Diagrama de cableado
- Protección IP 50
- Lámpara piloto/ Interruptor ON-OFF

SERIE COV-BOX T

Se trata de paneles de control específicos que protegen los motores trifásicos Coverco 4'' durante su funcionamiento de 0,37 kW a 7,5 kW. Se fabrican con materiales de primera calidad y son muy requeridos por los profesionales más exigentes en materia de protección del motor.

CARACTERÍSTICAS TÉCNICAS

- Caja de plástico blanca (310x230x115)
- Plato galvanizado para conexión a tierra
- Interruptor general con puerta de bloqueo
- Contador de línea con relé térmico + escala regulable y configuración interna
- Fusibles de protección para motor y circuitos auxiliares
- Lámpara verde de indicación motor en funcionamiento, naranja para el bloqueo térmico
- Conexión interruptor de flotación (opc.) a la central
- Prensaestopas para cable PG 13.5 con collar de cierre Maxiblock

TUR

KONTROL KUTULARI

Sürekli ürün araştırması yapma prensibine bağlı kalan Coverco, ürün gamını daldırma motorlarının operasyonlarına yardımcı olan ve onları çevresel etkilerden koruyan bir dizi kontrol kutusuyla tamamlamıştır. Kutular, PSC (kalıcı split kondansatör) motorları için 0.37 kW (0.5 HP)'den 2.2 kW (3.0 HP)'ye kadar bir dizi monofaz birimle temel koruma sağlamaktadır. Kutular uygun fiyatlarla satışa sunulmaktadır, ayrıca yüksek hareket torkları için de (4.0 kW'ye kadar) çift kondansatörlü versiyon da mevcuttur. Ürün gamında ayrıca 4" motorlara uygun, 2.2 kW (3 HP) ile 7.5 kW (10 HP) arasında, üç fazlı kontrol kutuları da bulunmaktadır. Sadece talep üzerine ve özel projelere uygun olarak tasarlanan, Coverco 6" motorlar için özel kontrol panelleri de üretilebilir.

COV-BOX M SERİSİ

Bu kontrol kutularının yapısı gayet yalındır ama rekabetçi fiyatları nedeniyle piyasada çok talep gören ürünlerdir. Bağlantı parçaları, bir çalıştırma kondansatörü, aşırı yük emniyeti ve motoru aşırı ısınmadan koruyan bir röleyle donatılmışlardır.

TEKNİK ÖZELLİKLER

- Plastik kutu
- Çalıştırma kondansatörü
- Manüel olarak reset edilebilen aşırı ısı yüklenme fren devresi
- Bağlantı kutusu
- Kablo şeması
- IP 50 koruma
- ON-OFF düğmesi
- Pilot ışığı
- Kumanda panelinde yüzer şalter bağlantısı (ops.)

QC-AV/E SERİSİ

Yıllardır ürettiğimiz bu tip monofaz kontrol kutuları motora tam koruma sağlarken, hareket + çalıştırma kondansatöründen ve aşırı yük emniyetinden oluşan standart ekipmanları sayesinde çalıştırma sürecini de desteklerler. Coverco'nun temel kontrol kutusu COV-BOX M'ye göre bu kutular, motorun alçak voltajda veya voltaj düşmelerinde de çalıştırılabilmesini sağlamaktadır.

TEKNİK ÖZELLİKLER

- Plastik kutu
- Start kondansatörü / çalıştırma kondansatörü bağlantı kesme
- Manüel olarak reset edilebilen aşırı ısı yüklenme fren devresi
- Bağlantı kutusu
- Kablo şeması
- IP 50 koruma
- Pilot ışığı / Yıldırım tutucu

QC-AV SERİSİ

Yıllardır ürettiğimiz bu tip monofaz kontrol kutuları motora tam koruma sağlarken, hareket + çalıştırma kondansatöründen, aşırı yük emniyetinden ve voltametrik bir röleden oluşan standart ekipmanları sayesinde çalıştırma sürecini de desteklerler. Coverco'nun temel kontrol kutusu COV-BOX M'ye göre bu kutular, motorun alçak voltajda veya voltaj düşmelerinde de çalıştırılabilmesini sağlamaktadır.

TEKNİK ÖZELLİKLER

- Plastik kutu
- Start kondansatörü / ayırma rölesi / potansiyel röle / çalıştırma kondansatörü
- Manüel olarak reset edilebilen aşırı ısı yüklenme fren devresi
- Bağlantı kutusu

RUS

- Kablo şeması
- IP 50 koruma
- Pilot ışığı / ON-OFF düğmesi

COV-BOX T SERİSİ

Bu kutular, üç fazlı Coverco 4" motorları korumak ve control etmek üzere tasarlanmış 0.37 kW ile 7.5 kW arasında spesifik kutulardır. %100 orijinal malzemelerden üretilmiş olan kutular, motorlarını arızalardan en etkili şekilde korumak isteyen profesyonellerin en çok talep ettiği ürünlerden biridir.

TEKNİK ÖZELLİKLER

- Plastik beyaz kutu (310x230x115)
- Topraklama için çinko kaplı metal plaka
- Kilitlenebilen kapaklı genel izolasyon şalteri
- Misina sayacı ve termal röle + ayarlanabilir tartı ve dahili set
- Motor ve yardımcı devreler için devre kesici (sigorta)
- Motorun çalıştığını gösteren yeşil ışık, termal kapanmayı gösteren turuncu ışık
- Kumanda panelinde yüzer şalter bağlantısı (ops.)
- Maxiblock kapatma bilezikli PG 13.5 kablo rakoru

БЛОКИ УПРАВЛЕНИЯ

Не отступая от своих принципов постоянной научно-исследовательской работы, Coverco дополнила свой ассортимент серией блоков управления, которые способствуют функционированию погружных электродвигателей, защищая их от воздействия окружающей среды. В ассортименте предлагается базовая защита с серией однофазных блоков для двигателей PSC (с постоянным разделением емкости) от 0,37 кВт (0,5 л.с.) до 2,2 кВт (3,0 л.с.). По привлекательной стоимости, также имеется версия со вдвоенным конденсатором для высокого пускового момента (до 4,0 кВт). Ассортимент продукции завершается серией трехфазных блоков управления от 2,2 кВт (3 л.с.) до 7,5 кВт (10 л.с.), в основном подходящих для 4" двигателей. По запросу и только в соответствии с определенными проектами, можно изготовить специальные панели управления, которые способствуют работе 6" двигателей Coverco.

COV-BOX СЕРИЯ M

Эти блоки управления очень просты по своей конструкции, но они очень востребованы на рынке, благодаря своей конкурентоспособной стоимости. Они оснащены деталями для подключения, рабочим конденсатором, защитой от перегрузки и реле, которое защищает двигатель от перегрева.

ТЕХНИЧЕСКИЕ ХАРАКТЕРИСТИКИ

- Пластиковый корпус
- Рабочий конденсатор
- Размыкание цепи при перегреве с ручным сбросом
- Подключение клеммной колодки
- Схема электросоединений
- Класс защиты IP 50
- Переключатель ВКЛ.-ВЫКЛ.
- Контрольная лампочка
- Подключение поплавкового

выключателя (дополнительно) на щите управления

СЕРИЯ QC-AV/E

Этот тип однофазных блоков управления, которые производятся уже много лет, обеспечивают полную защиту двигателя и в то же время, они поддерживают запуск, благодаря их стандартному оборудованию, состоящего из пускового + рабочего конденсаторов и защитой от перегрузки. По сравнению с базовым блоком управления версии Coverco COV-BOX M, эти блоки позволяют запустить двигатель при низком напряжении или при перепадах напряжения.

ТЕХНИЧЕСКИЕ ХАРАКТЕРИСТИКИ

- Пластиковый корпус
- Пусковой конденсатор / отключающий рабочий конденсатор
- Размыкание цепи при перегреве с ручным сбросом
- Подключение клеммной колодки
- Схема электросоединений
- Класс защиты IP 50
- Контрольная лампочка / Молниезащита

СЕРИЯ QC-AV

Этот тип однофазных блоков управления, которые производятся уже много лет, обеспечивают полную защиту двигателя и в то же время, они поддерживают запуск, благодаря их стандартному оборудованию, состоящего из пускового + рабочего конденсаторов, защитой от перегрузки и реле напряжения. По сравнению с базовым блоком управления версии Coverco COV-BOX M, эти блоки позволяют запустить двигатель при низком напряжении или при перепадах напряжения.

ТЕХНИЧЕСКИЕ ХАРАКТЕРИСТИКИ

- Пластиковый корпус
- Пусковой конденсатор / размыкающее реле / реле напряжения / рабочий конденсатор

- Размыкание цепи при перегреве с ручным сбросом
- Подключение клеммной колодки
- Схема электросоединений
- Класс защиты IP 50
- Контрольная лампочка / Переключатель ВКЛ.-ВЫКЛ

COV-BOX СЕРИЯ T

Речь идет о специальных блоках управления, изначально предназначенных для управления и защиты трехфазных 4'' двигателей Coverco в процессе их эксплуатации от 0,37 кВт до 7,5 кВт. Они изготовлены из 100% оригинальных материалов и признаны как наиболее подходящие для профессиональных клиентов, которые хотят иметь лучшее, чтобы защитить свои двигатели от неполадок в работе.

ТЕХНИЧЕСКИЕ ХАРАКТЕРИСТИКИ

- Белый пластиковый корпус (310x230x115)
- Металлическая оцинкованная пластина для заземления
- Главный разъединитель с блокировкой двери
- Линейный счетчик с термореле + регулируемая шкала и внутренняя настройка
- Защитный выключатель (предохранители) для двигателя и вспомогательных цепей
- Зеленый индикатор указывает на работу двигателя, оранжевый - на термическую блокировку
- Подключение поплавкового выключателя (дополнительно) на щите управления
- Кабельный ввод Maxiblock PG 13,5 с контргайкой

ARA

صناديق التحكم

تماشيًا مع روح البحث الدءوب، اهتمت كوفيركو "Coverco" بمجموعتها بفئات من صناديق التحكم التي تدعم عمليات المحركات الغاطسة مع حمايتها من العوامل البيئية في نفس الوقت. تقدم المجموعة حماية أساسية مع فئات من الوحدات أحادية المرحلة الخاصة بمحركات PSC (مكثف انقسام دائم)، التي تبدأ من 0.37 كيلووات (0.5 حصان) حتى 2.2 كيلووات (3.0 حصان). أسعارها جذابة وهناك موديل آخر متوفر بمكثف مزدوج لعزم دوران التشغيل العالي (حتى 4.0 كيلووات). تكتمل مجموعة الانتاج بفئات المحركات ثلاثية المرحلة من 2.2 كيلووات (3 حصان) حتى 7.5 كيلووات (10 حصان)، الملائمة في الغالب لمحركات الأربعة بوصة 4". من الممكن تصنيع لوحات تحكم خاصة لدعم تشغيل محركات الستة بوصة 6" بناءً على الطلب ووفقًا لمشاريع خاصة.

فئات COV-BOX M

تعتبر صناديق التحكم هذه بسيطة في تكوينها، ولكنها مطلوبة جدًا في السوق بفضل اسعارها التنافسية. فهي مزودة بأجزاء اتصال، ومكثف تشغيل، وحماية ضد الحمل الزائد ومرحل لحماية المحرك من درجات الحرارة المفرطة.

المواصفات الفنية

- صندوق من البلاستيك
- مكثف تشغيل
- قاطع دائرة للحمل الحراري المفرط مع إعادة ضبط يدوي
- لوحة توصيل النهايات الطرفية
- الرسم التخطيطي للأسلاك
- حماية IP 50
- مفتاح تشغيل - إيقاف
- لمبة توجيه
- مفتاح عائم لتحديد مستوى السوائل (اختياري) على لوحة المفاتيح

فئات QC - AV/E

تم انتاج هذا النوع من صناديق التحكم أحادية المرحلة منذ سنوات عديدة، فهي تضمن حماية كاملة للمحرك وفي نفس الوقت، تدعم التشغيل، بفضل أجهزتها القياسية التي تعتمد على مكثفات بدء + تشغيل، وجهاز حماية ضد الحمل الزائد. عند مقارنتها بموديل صندوق التحكم الأساسي لكوفيركو "Coverco"، "M" COV-BOX، فإن هذه الصناديق تمكن المحرك من التشغيل تحت تيار منخفض أو عند هبوط الجهد الكهربائي.

المواصفات الفنية

- صندوق من البلاستيك
- مكثف تشغيل / مكثف فصل التشغيل
- قاطع دائرة للحمل الحراري المفرط مع إعادة ضبط يدوي
- لوحة توصيل النهايات الطرفية
- الرسم التخطيطي للأسلاك
- حماية IP 50
- لمبة توجيه / عازل ضوء

فئات QC-AV

تم انتاج هذا النوع من صناديق التحكم أحادية المرحلة منذ سنوات عديدة، فهي تضمن حماية كاملة للمحرك وفي نفس الوقت، تدعم انطلاق التشغيل، بفضل أجهزتها القياسية التي تعتمد على مكثفات بدء + تشغيل، وجهاز حماية للحمل الزائد ومرحل مقياس الجهد. عند مقارنتها بموديل صندوق التحكم الأساسي لكوفيركو "Coverco"، "M" COV-BOX، فإن هذه الصناديق تمكن المحرك من التشغيل تحت تيار منخفض أو عند هبوط الجهد الكهربائي.

المواصفات الفنية

- صندوق من البلاستيك
- مكثف تشغيل / مرحل فصل / مرحل جهد / مكثف تشغيل
- قاطع دائرة للحمل الحراري المفرط مع إعادة ضبط يدوي
- لوحة توصيل النهايات الطرفية

- الرسم التخطيطي للأسلاك
- حماية IP 50
- لمبة توجيه / مفتاح تشغيل - إيقاف

فئات COV-BOX T

تم إنتاج هذه الفئة من صناديق التحكم الخاصة للتحكم في محركات كوفيركو "Coverco" الأربعة بوصة 4" ثلاثية المرحلة وحمايتها أثناء التشغيل بدءاً من 0.37 كيلووات وحتى 7.5 كيلووات. فهي مصنوعة من مواد أصلية 100% تمت دراستها جيداً ومعتزف بها من قبل العملاء المحترفين الذين يرغبون في الحصول على أفضل حماية لمحركاتهم من سوء التشغيل.

المواصفات الفنية

- صندوق من البلاستيك الأبيض (115x230x310)
- لوحة معدنية مطلية بالزنك للتأريض
- مفتاح عزل عام مزود بقفل للباب
- مقياس جهد مزود بمرحل حراري + مقياس قابل للضبط ومجموعة داخلية
- قواطع الحماية (المنصهرات) للمحركات والدوائر الإضافية
- لمبة خضراء تشير لتشغيل المحرك، وبرتقالي للإغلاق الحراري
- مفتاح عائم لتحديد مستوى السوائل (اختياري) على لوحة المفاتيح
- سداة كابل PG 13.5 مزودة بطوق إغلاق كبير

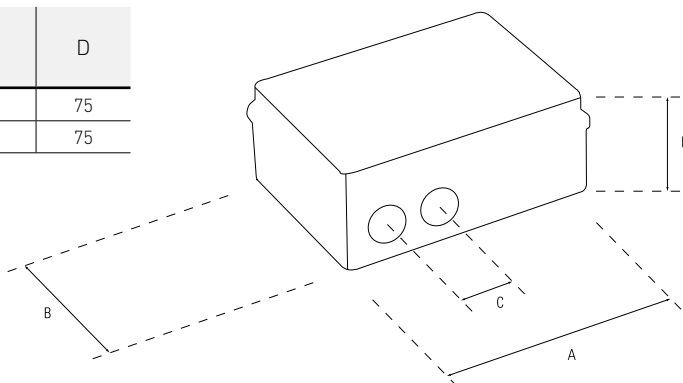
COV-BOX M SERIES

**CONTROL BOX FOR SINGLE PHASE SUBMERSIBLE MOTORS 220-240 V 50-60 Hz
IN CONFORMITY WITH IEC EN 60439-1 RULES**

Rating		Type Box		Overload Protector Amp		Run Capacitor mF	
KW	HP	COV-BOX M		50 Hz	60 Hz	50 Hz	60 Hz
0.37	0.50	50	M	5	6	20	20
0.55	0.75	75	M	6	8	25	31.5
0.75	1.00	100	M	8	10	36	31.5
1.10	1.50	150	M	10	13	40	40
1.50	2.00	200	M	13	16	50	50
2.20	3.00	300	L	18	18	76	76

LENGTHS

BOX	A	B	C	D
M	160	120	40	75
L	200	150	40	75



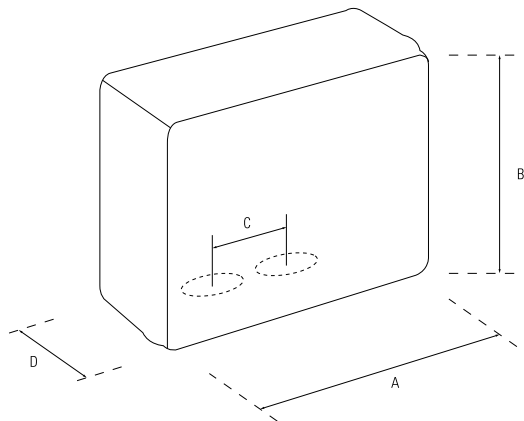
QC-AV/E SERIES

CONTROL BOX FOR SINGLE PHASE SUBMERSIBLE MOTORS 220-240 V 50-60 Hz IN CONFORMITY WITH IEC EN 60439-1 RULES

Rating		Type Box		Overload Protector Amp		Run Capacitor mF		Start Capacitor mF	
KW	HP	QC-AV/E		50 Hz	60 Hz	50 Hz	60 Hz	50 Hz	60 Hz
0.37	0.50	50	M	5	6	20	20	43 ÷ 52	
0.55	0.75	75	M	6	8	25	31.5		
0.75	1.00	100	M	8	10	36	31.5		
1.10	1.50	150	M	10	13	40	40		
1.50	2.00	200	M	13	16	50	50		
2.20	3.00	300	L	18	18	76	76	88 ÷ 106	

LENGTHS

BOX	A	B	C	D
M	200	150	40	75
L	255	200	40	100



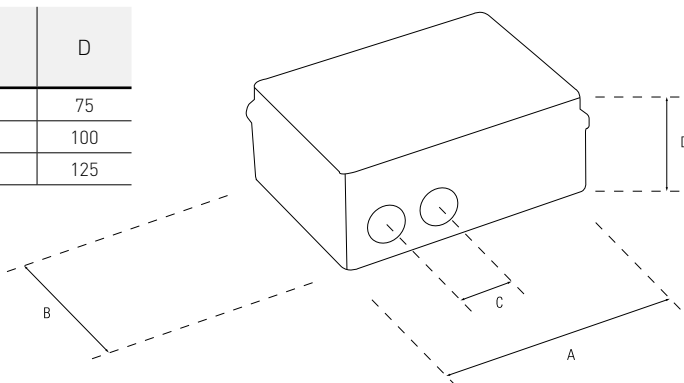
QC-AV SERIES

CONTROL BOX FOR SINGLE PHASE SUBMERSIBLE MOTORS 220-240 V 50-60 Hz IN CONFORMITY WITH IEC EN 60439-1 RULES

Rating		Type Box		Overload Protector Amp		Run Capacitor mF		Start Capacitor mF	
KW	HP	QC-AV		50 Hz	60 Hz	50 Hz	60 Hz	50 Hz	60 Hz
0.37	0.50	50	M	5	6	20	20	20	20
0.55	0.75	75	M	6	8	25	31.5	25	25
0.75	1.00	100	M	8	10	36	31.5	40	40
1.10	1.50	150	M	10	13	40	40	50	50
1.50	2.00	200	M	13	16	50	50	50	50
2.20	3.00	300	L	18	18	76	76	100 - 125	100 - 125
3.00	4.00	400	XL	25	25	100	125	156 - 200	156 - 200
3.70	5.00	500	XL	30	30	130	150	156 - 200	156 - 200
4.00	5.50	550	XL	30	35	130	150	156 - 200	156 - 200

LENGTHS

BOX	A	B	C	D
M	200	150	40	75
L	255	200	40	100
XL	315	235	40	125



COV-BOX T SERIES

**CONTROL BOX FOR THREE PHASE SUBMERSIBLE MOTORS 380-415 V 50 Hz
IN CONFORMITY WITH IEC EN 60439-1 RULES**

Rating		Type Box		Ampèremeter Protection	Fuses for motor starting
KW	HP	COV-BOX T		50 Hz	50 Hz
0.37	0.50	50	XL	1.0 - 1.6	2
0.55	0.75	75	XL	1.8 - 2.7	2
0.75	1.00	100	XL	1.8 - 2.7	4
1.10	1.50	150	XL	2.7 - 4.0	4
1.50	2.00	200	XL	4.0 - 6.0	6
2.20	3.00	300	XL	6.0 - 9.0	8
3.00	4.00	400	XL	6.0 - 9.0	10
4.00	5.50	550	XL	9.0 - 12.5	12
5.50	7.50	750	XL	12.5 - 17.5	16
7.50	10.00	1000	XL	16.0 - 24.0	20

LENGTHS

BOX	A	B	C	D
XL	250	200	40	115

